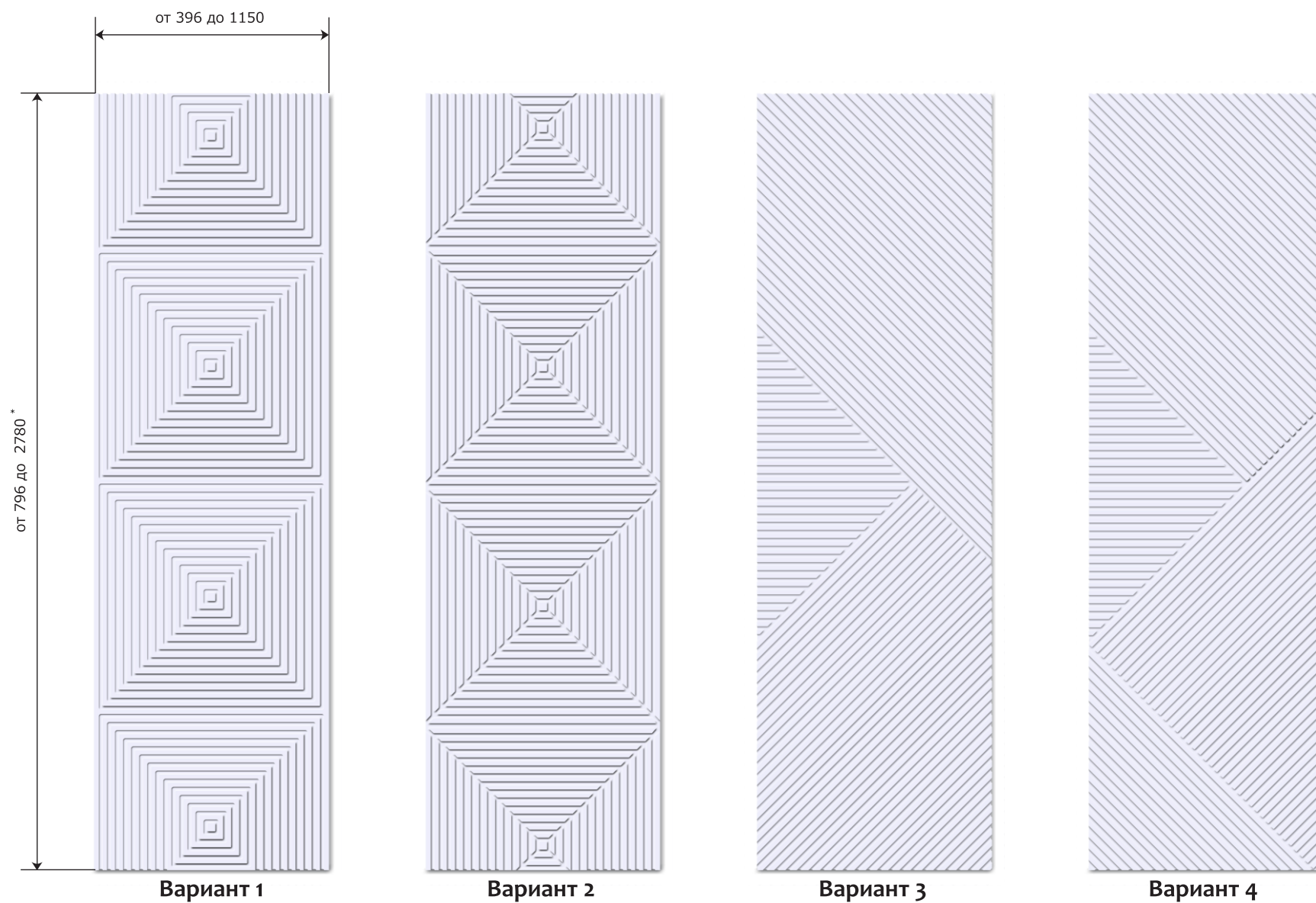


Союз-Фасад
производство и продажа
мебельных фасадов

Технический каталог

Техническая информация
к основному каталогу мебельных фасадов



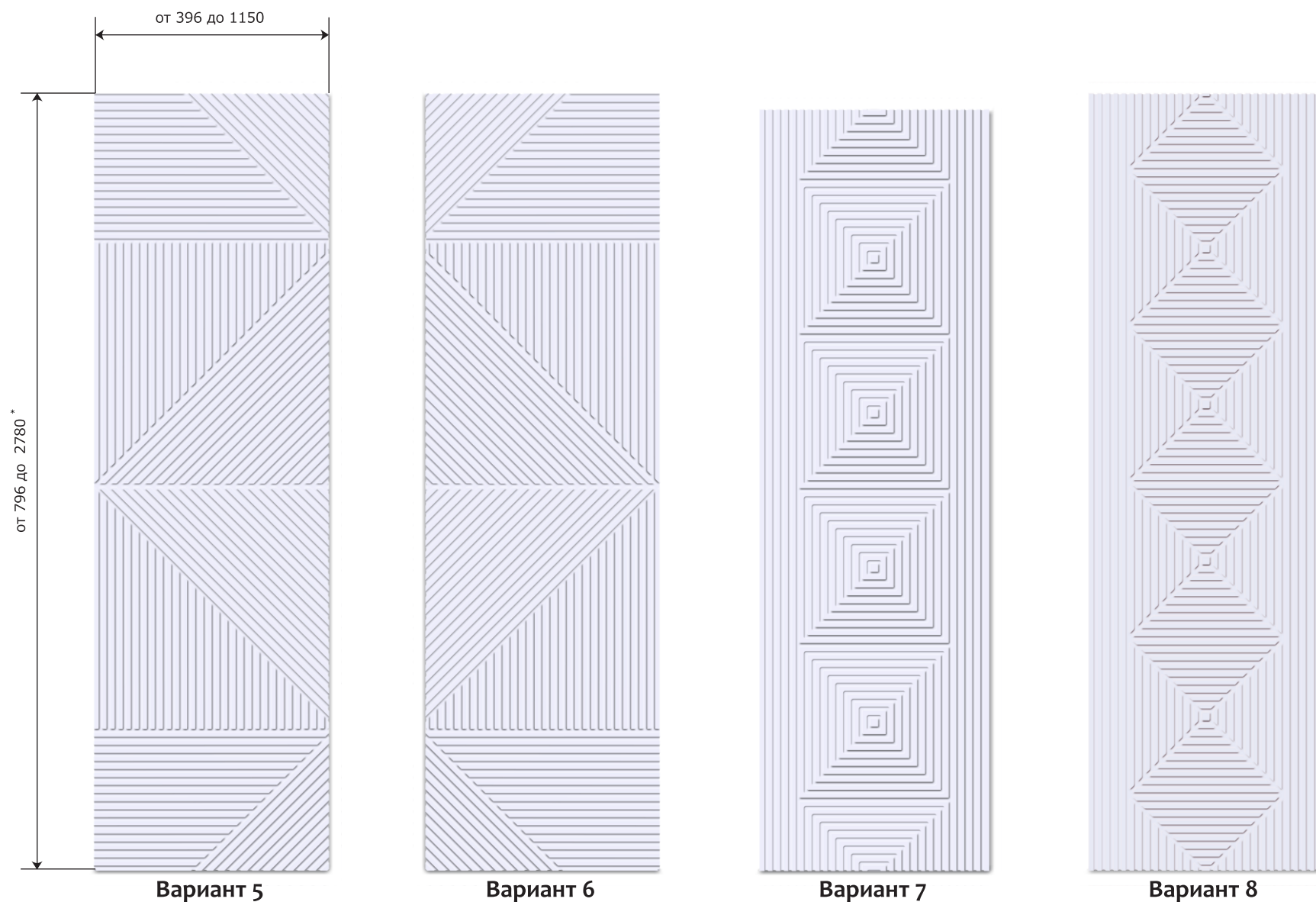
Толщина МДФ фасадов: **19 mm** / Для изготовления панелей, не требующих сверления, возможная толщина МДФ от **6 mm**

Варианты покрытия: пленка ПВХ, эмаль / Нанесение глянцевой эмали только по согласованию с производством / При заявке необходим эскиз

Минимальный размер фасада с полноценной фрезеровкой: **796 x 396 mm** / Максимальный размер: **2780 x 1150 mm**

*Размеры указаны с вертикальным направлением текстуры / В данной серии не выполняются витрины и радиусные фасады

Глубина фрезерования составляет: **3,5 mm**



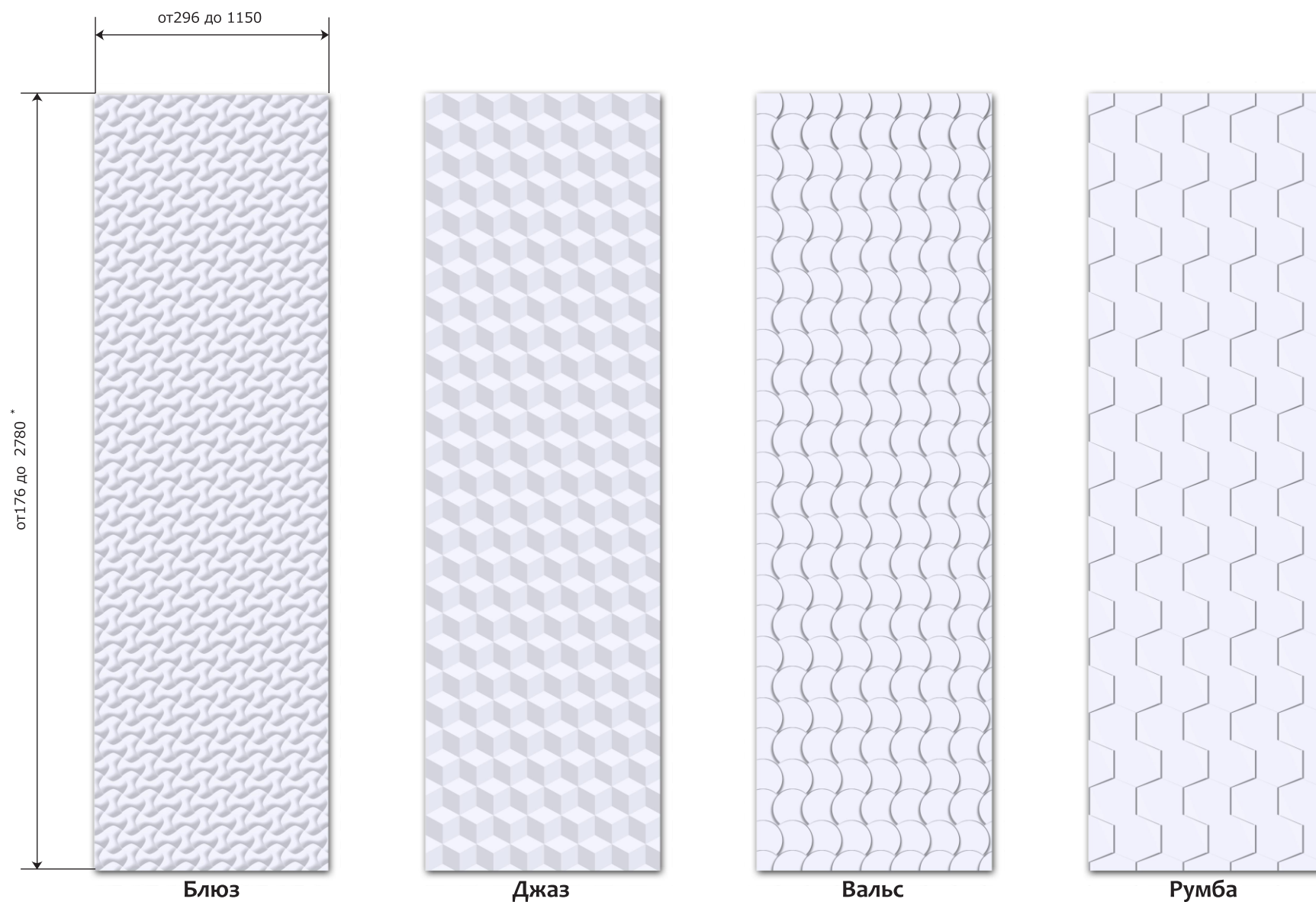
Толщина МДФ фасадов: **19 mm** / Для изготовления панелей, не требующих сверления, возможная толщина МДФ от **6 mm**

Варианты покрытия: пленка ПВХ, эмаль / Нанесение глянцевой эмали только по согласованию с производством / При заявке необходим эскиз

Минимальный размер фасада с полноценной фрезеровкой: **796 x 396 mm** / Максимальный размер: **2780 x 1150 mm**

*Размеры указаны с вертикальным направлением текстуры / В данной серии не выполняются витрины и радиусные фасады

Глубина фрезерования составляет: **3,5 mm**

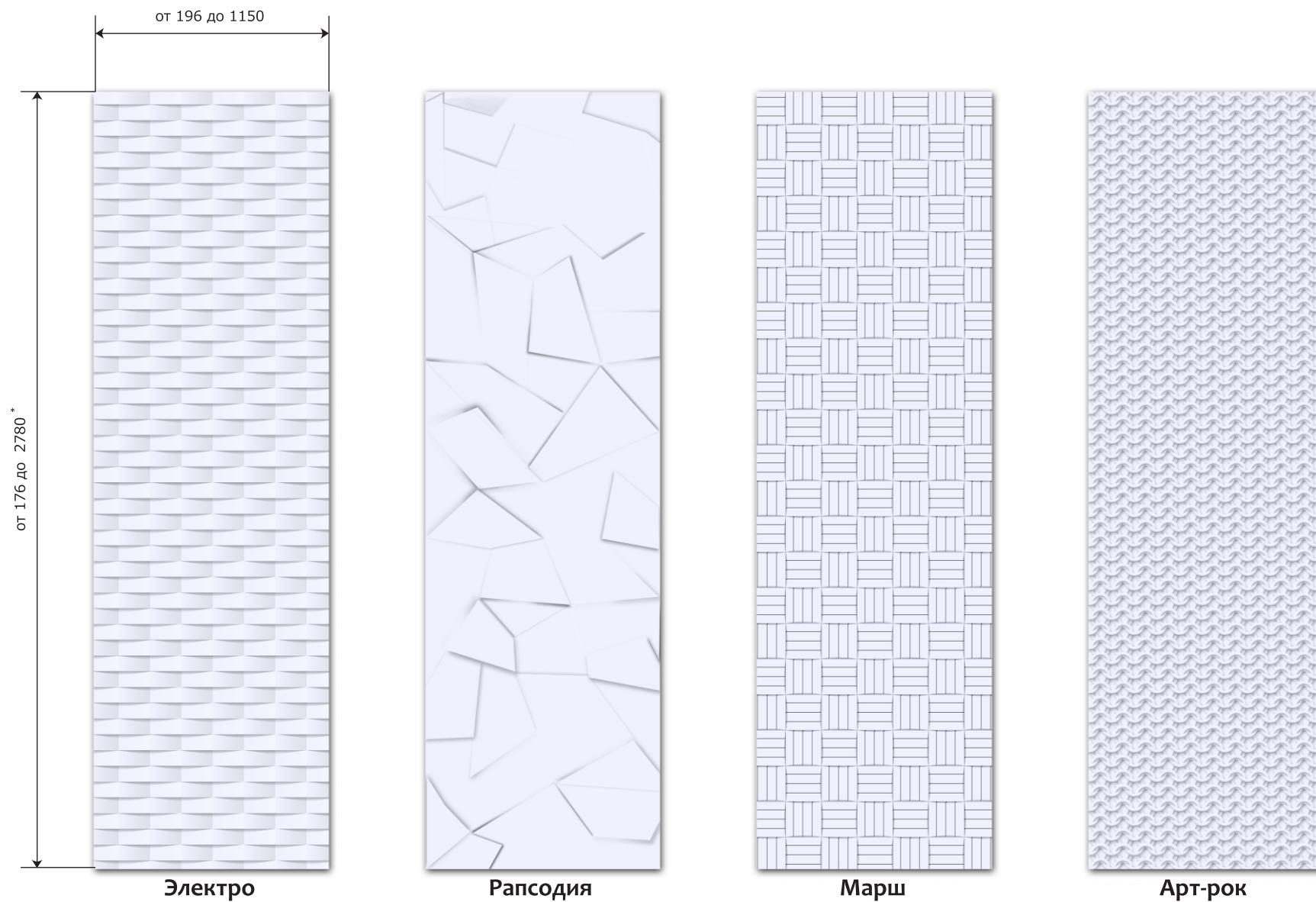


Толщина МДФ фасадов от **22 mm** / Для изготовления панелей, не требующих сверления, возможная толщина МДФ от **16 mm**

Варианты покрытия: пленка ПВХ (Особенности фрезеровки - лёгкая шагрень на поверхности) / Нанесение эмали только по согласованию с производством / При заявке необходим эскиз / Максимальный размер с полноценной фрезеровкой: **2780 x 1150 mm**

*Размеры указаны с вертикальным направлением текстуры / В данной серии не выполняются витрины и радиусные фасады

Глубина фрезерования для фасадов Блюз составляет : **5,5 mm** / Глубина фрезерования для фасадов Джаз, Вальс, Румба составляет: **8,5 mm**

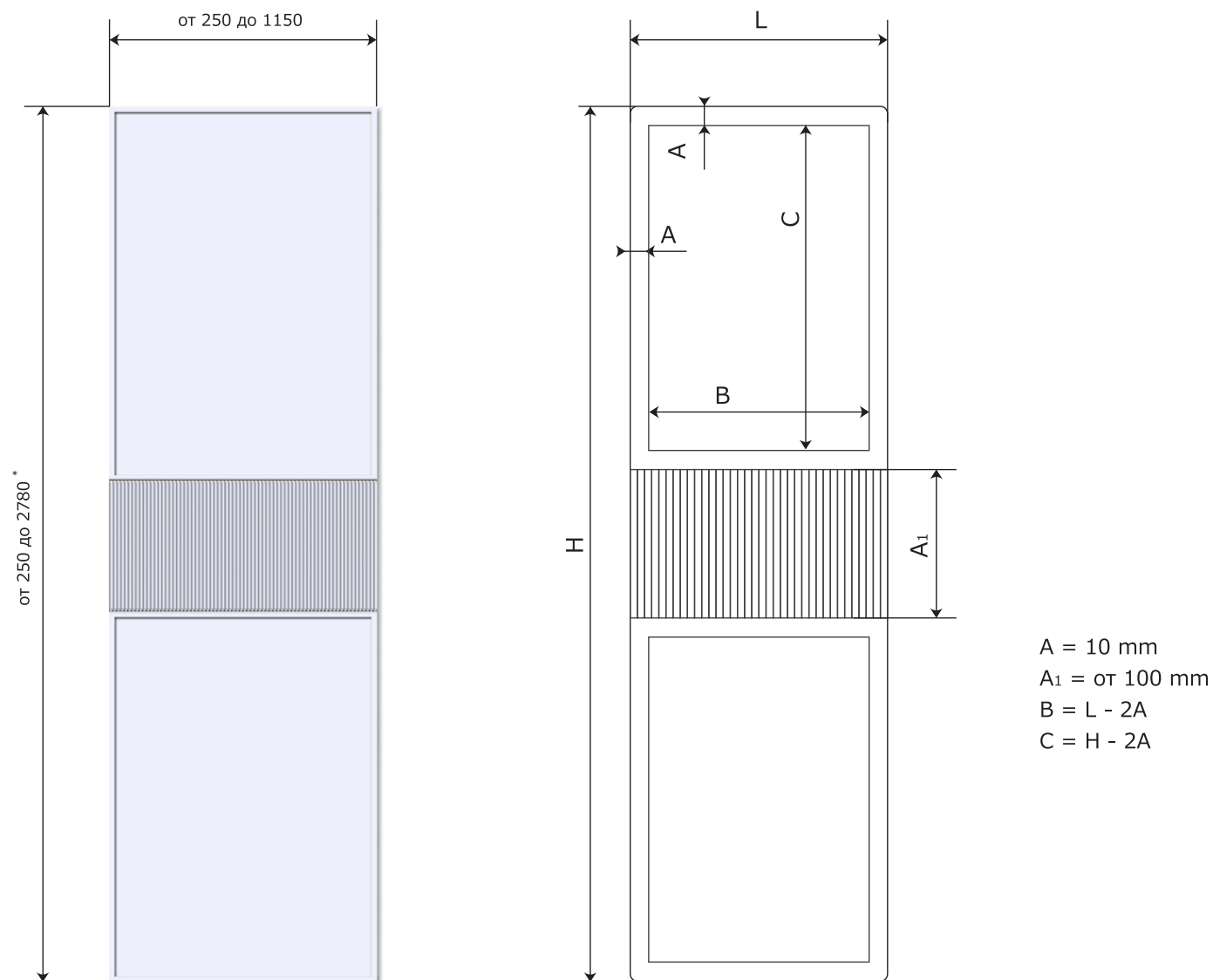


Толщина МДФ фасадов от **22 mm** / Для изготовления панелей, не требующих сверления, возможная толщина МДФ от **16 mm**

Варианты покрытия: пленка ПВХ (Особенности фрезеровки - лёгкая шагрень на поверхности) / Нанесение эмали только по согласованию с производством / При заявке необходим эскиз / Максимальный размер с полноценной фрезеровкой: **2780 x 1150 mm**

*Размеры указаны с вертикальным направлением текстуры / В данной серии не выполняются витрины и радиусные фасады

Глубина фрезерования для фасадов Электро, Рапсодия, Марш, Арт-рок составляет: **8,5 mm**



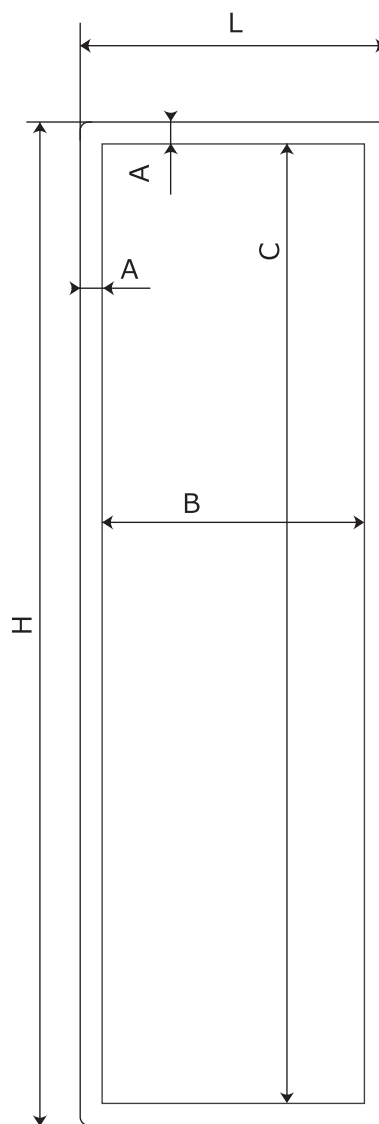
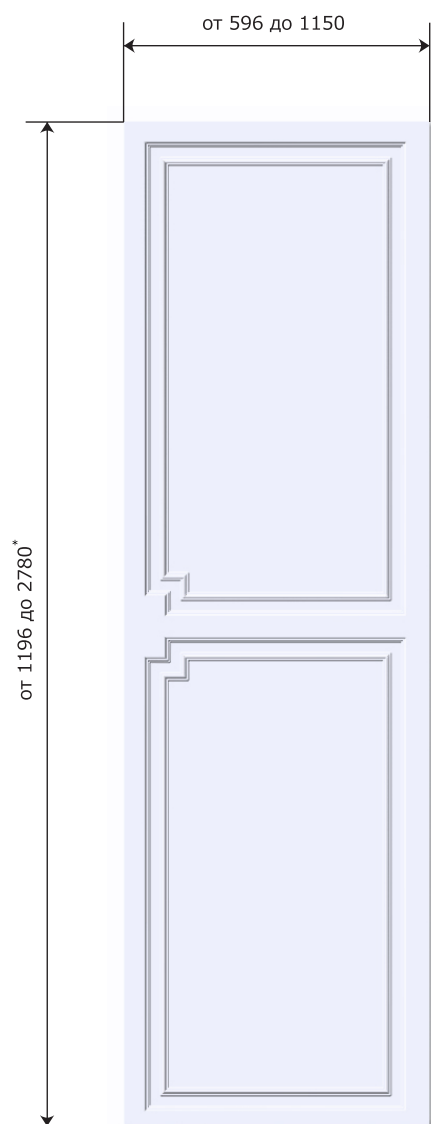
Варианты покрытия: пленка ПВХ, эмаль / Глянцевая эмаль наносится после согласования с производством / Толщина МДФ фасадов: **16 mm**

Минимальный размер фасада с полноценной фрезеровкой: **250 x 250 mm** / Максимальный размер фасада: **2780 x 1150 mm**

*Размеры указаны с вертикальным направлением текстуры / Витрины не изготавливаются

Возможно выполнение фрезеровки с любым торцом. По умолчанию выполнен Торец 2.

Глубина фрезерования составляет: **5 mm**

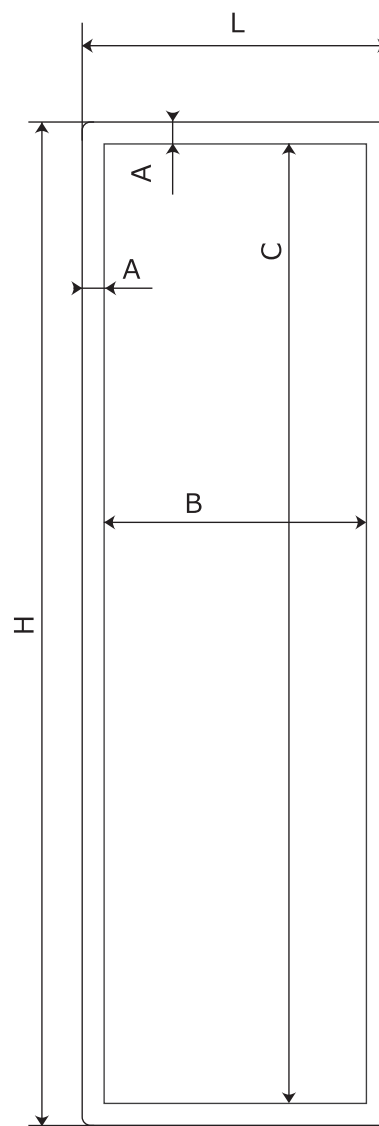
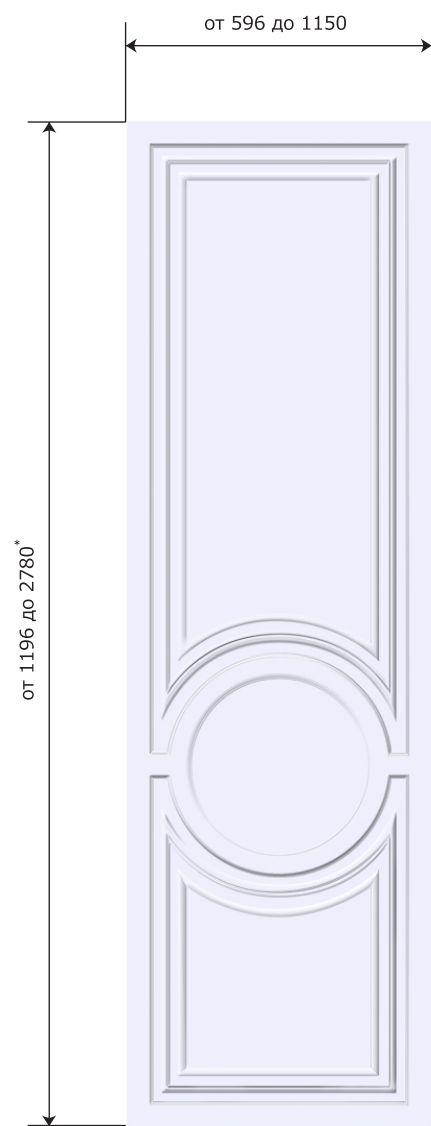


$$A = 63 \text{ mm}$$

$$B = L - 2A$$

$$C = H - 2A$$

Варианты покрытия: пленка ПВХ, эмаль / Глянцевая эмаль наносится после согласования с производством / Толщина МДФ фасадов: **16 mm**
 Минимальный размер фасада с полноценной фрезеровкой: **1196 x 596 mm** / Максимальный размер фасада: **2780 x 1150 mm**
 *Размеры указаны с вертикальным направлением текстуры / Витрины не изготавливаются
 Возможно выполнение фрезеровки с любым торцом. По умолчанию выполнен Торец 2.
 Глубина фрезерования составляет: **9,5 mm**



$$A = 62 \text{ mm}$$

$$B = L - 2A$$

$$C = H - 2A$$

Вычет под вкладное стекло
с креплением на стеклодержатель:

L - 94 mm

H - 94 mm

Крепление стекла на силиконовый кант
возможно только в толщине 19 mm.

Размер стекла рассчитывается индивидуально.

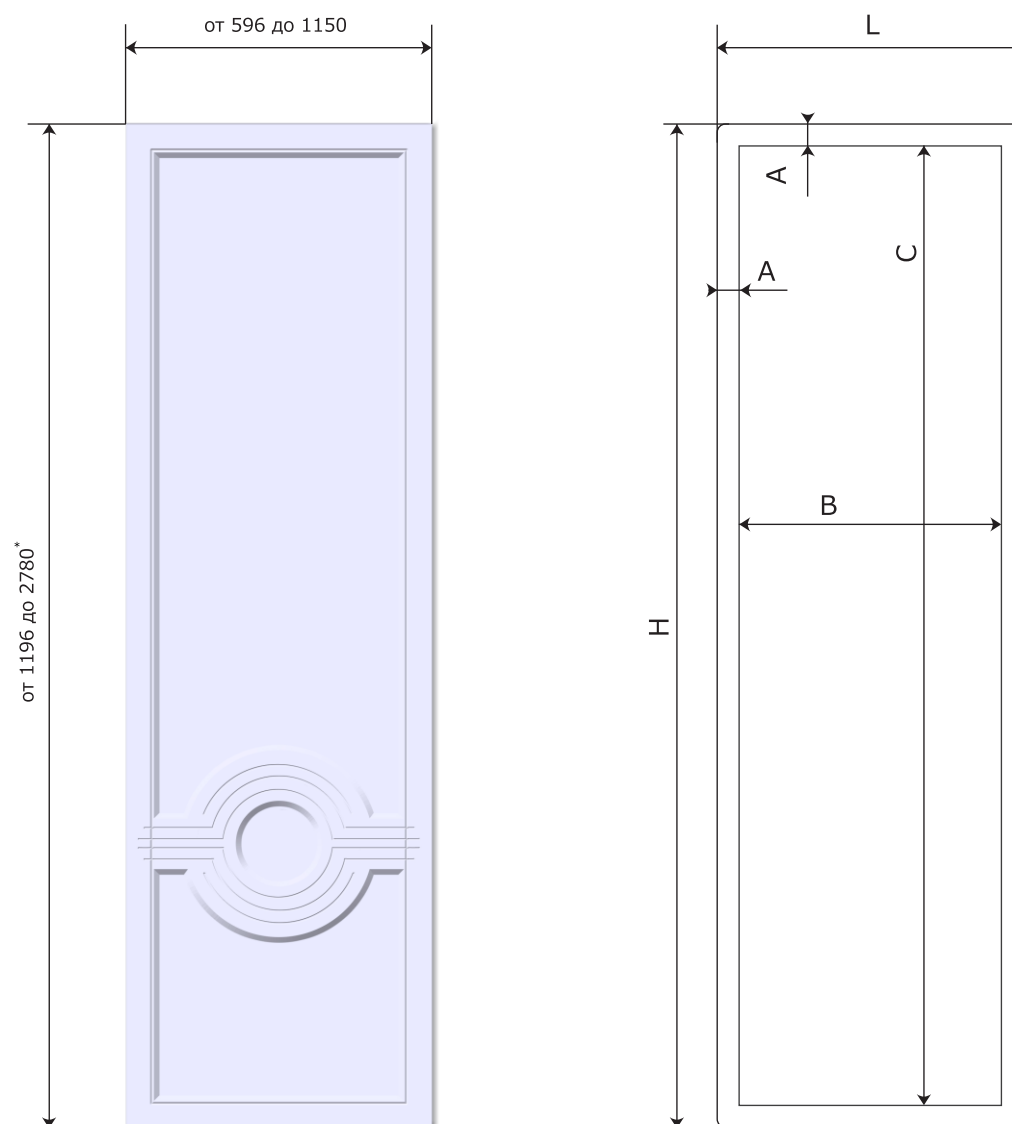
Варианты покрытия: пленка ПВХ, эмаль / Глянцевая эмаль наносится после согласования с производством / Толщина МДФ фасадов: **16 mm**

Минимальный размер фасада с полноценной фрезеровкой: **1000 x 592 mm** / Максимальный размер фасада: **2780 x 1150 mm**

*Размеры указаны с вертикальным направлением текстуры / Радиусные фасады не изготавливаются

Возможно выполнение фрезеровки с любым торцом. По умолчанию выполнен Торец 2.

Глубина фрезерования составляет: **10,5 mm**



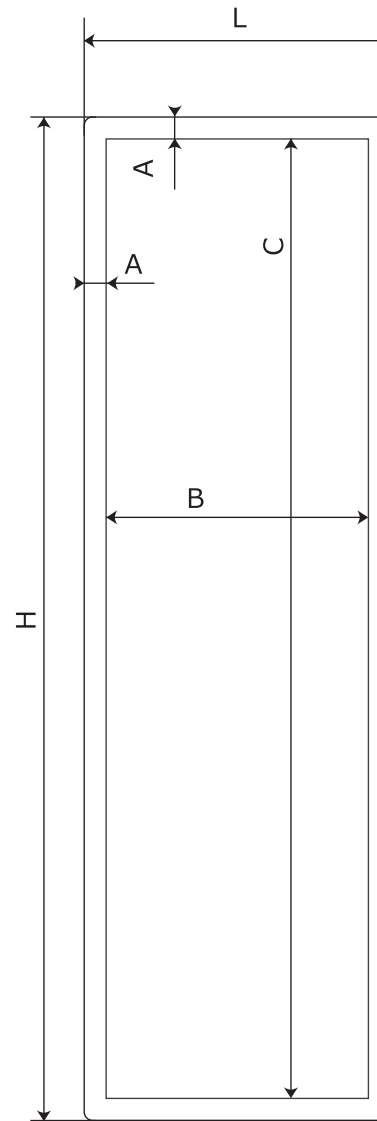
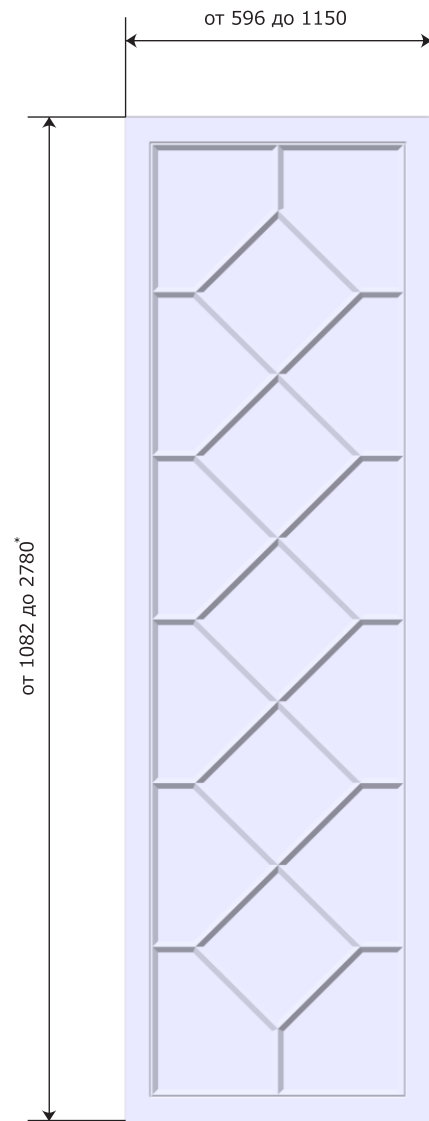
$$A = 97 \text{ mm}$$

$$B = L - 2A$$

$$C = H - 2A$$

Вычет под вкладное стекло
с креплением на стеклодержатель:
L - 168 mm
H - 168 mm
Крепление стекла на силиконовый кант
возможно только в толщине 19 mm.
Размер стекла рассчитывается индивидуально.

Варианты покрытия: пленка ПВХ, эмаль / Толщина МДФ фасадов в пленке ПВХ: **16 mm**, В эмали: **16 - 19 mm**
 Минимальный размер фасада с полноценной фрезеровкой: **1196 x 596 mm** / Максимальный размер фасада: **2780 x 1150 mm**
 *Размеры указаны с вертикальным направлением текстуры / Радиусные фасады не изготавливаются
 Возможно выполнение фрезеровки с любым торцом. По умолчанию выполнен Торец 2.
 Глубина фрезерования составляет: **10,5 mm**



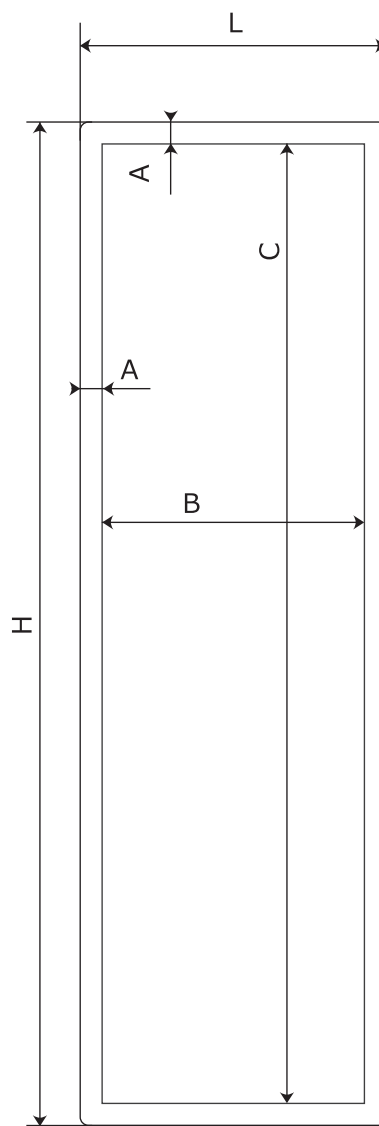
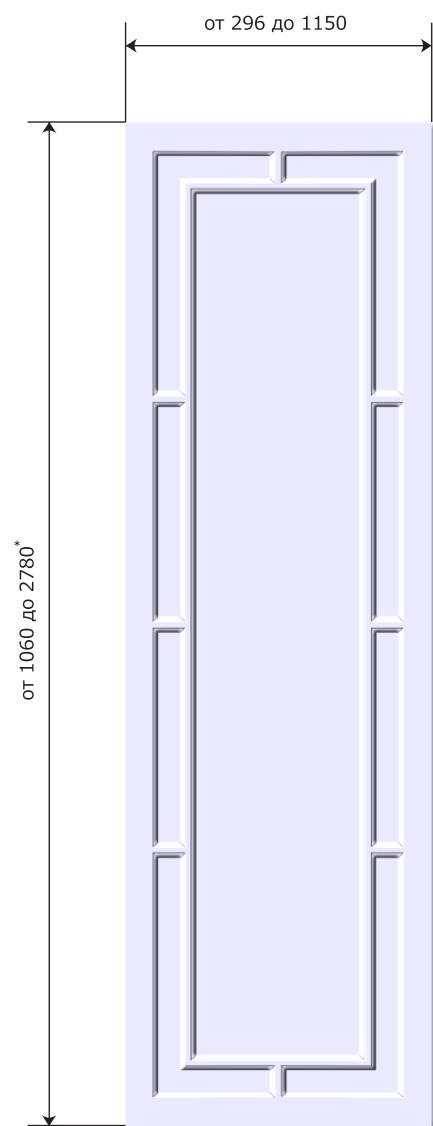
$$A = 97 \text{ mm}$$

$$B = L - 2A$$

$$C = H - 2A$$

Вычет под вкладное стекло
с креплением на стеклодержатель:
L - 168 mm
H - 168 mm
Крепление стекла на силиконовый кант
возможно только в толщине 19 mm.
Размер стекла рассчитывается индивидуально.

Варианты покрытия: пленка ПВХ, эмаль / Толщина МДФ фасадов в пленке ПВХ: **16 mm**, В эмали: **16 - 19 mm**
 Минимальный размер фасада с полноценной фрезеровкой: **1082 x 596 mm** / Максимальный размер фасада: **2780 x 1150 mm**
 *Размеры указаны с вертикальным направлением текстуры / Радиусные фасады не изготавливаются
 Возможно выполнение фрезеровки с любым торцом. По умолчанию выполнен Торец 2.
 Глубина фрезерования составляет: **10,5 mm**



$$A = 69 \text{ mm}$$

$$B = L - 2A$$

$$C = H - 2A$$

Вычет под вкладное стекло
с креплением на стеклодержатель:

L - 109 mm

H - 109 mm

Крепление стекла на силиконовый кант
возможно только в толщине 19 mm.

Размер стекла рассчитывается индивидуально.

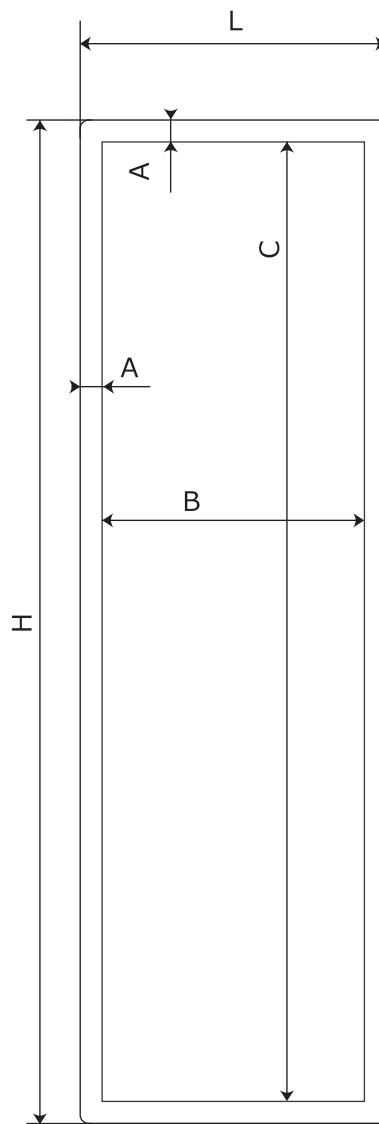
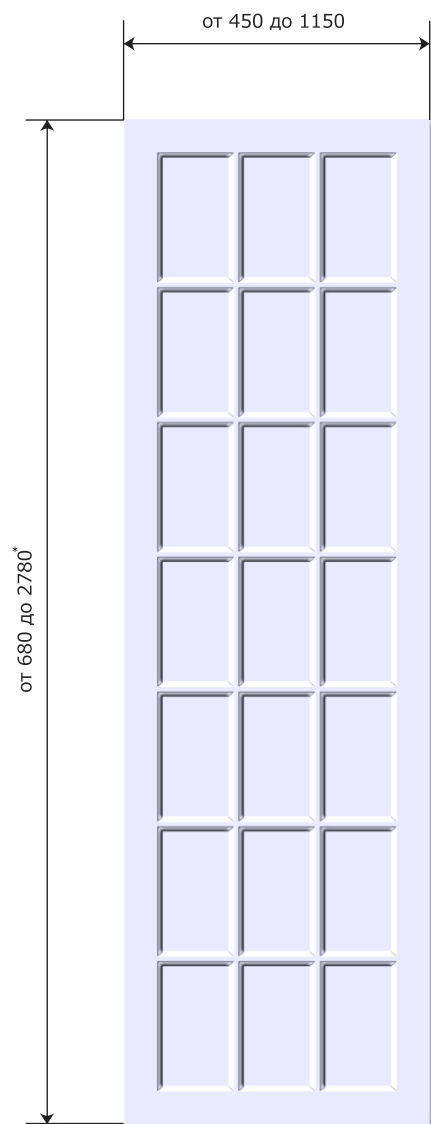
Варианты покрытия: пленка ПВХ, эмаль / Толщина МДФ фасадов в пленке ПВХ: **16 mm**, В эмали: **16 - 19 mm**

Минимальный размер фасада с полноценной фрезеровкой: **1060 x 296 mm** / Максимальный размер фасада: **2780 x 1150 mm**

*Размеры указаны с вертикальным направлением текстуры / Радиусные фасады не изготавливаются

Возможно выполнение фрезеровки с любым торцом. По умолчанию выполнен Торец 2.

Глубина фрезерования составляет: **8,5 mm**



$$A = 91 \text{ mm}$$

$$B = L - 2A$$

$$C = H - 2A$$

Вычет под вкладное стекло
с креплением на стеклодержатель:

L - 168 mm

H - 168 mm

Крепление стекла на силиконовый кант
возможно только в толщине 19 mm.

Размер стекла рассчитывается индивидуально.

Варианты покрытия: пленка ПВХ, эмаль / Толщина МДФ фасадов в пленке ПВХ: **16 mm**, В эмали: **16 - 19 mm**

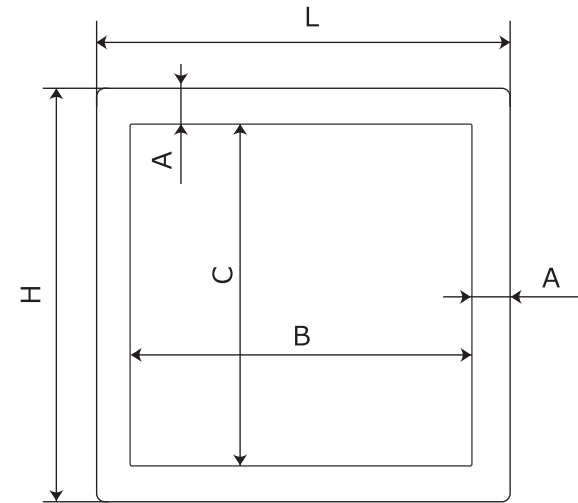
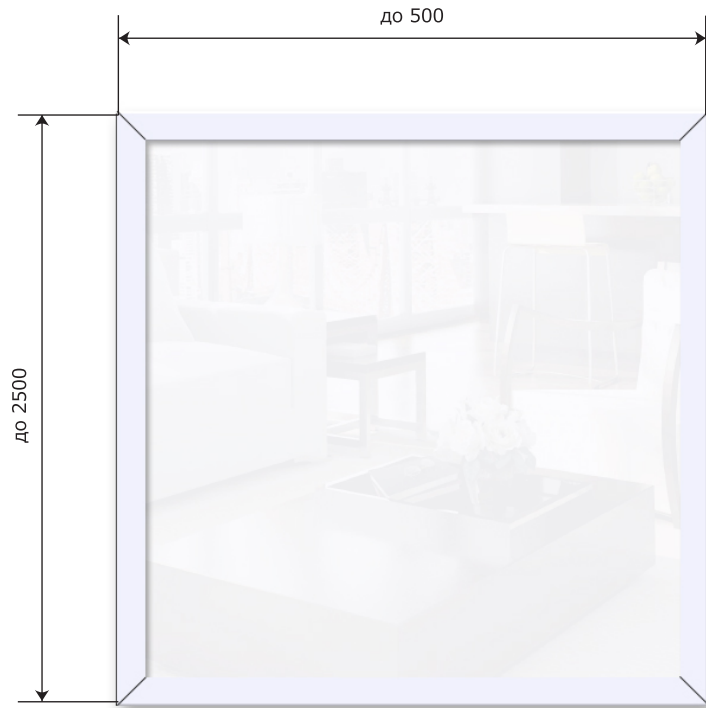
Минимальный размер фасада с полноценной фрезеровкой: **680 x 450 mm** / Максимальный размер фасада: **2780 x 1150 mm**

*Размеры указаны с вертикальным направлением текстуры / Радиусные фасады не изготавливаются

Возможно выполнение фрезеровки с любым торцом. По умолчанию выполнен Торец 2.

Глубина фрезерования составляет: **9,5 mm**

Алюминиевый профиль 19 mm



$$A = 19 \text{ mm}$$

$$B = L - 2A$$

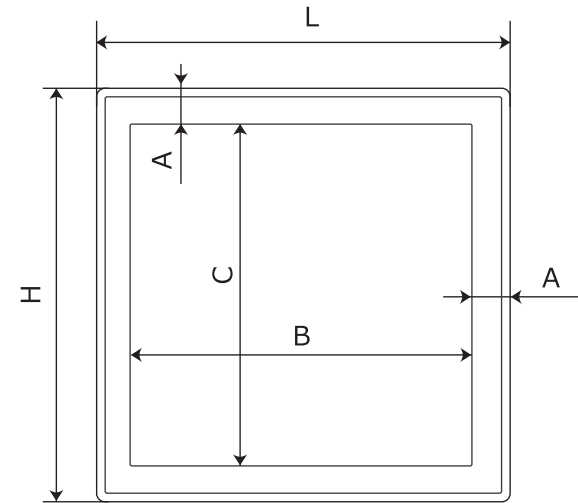
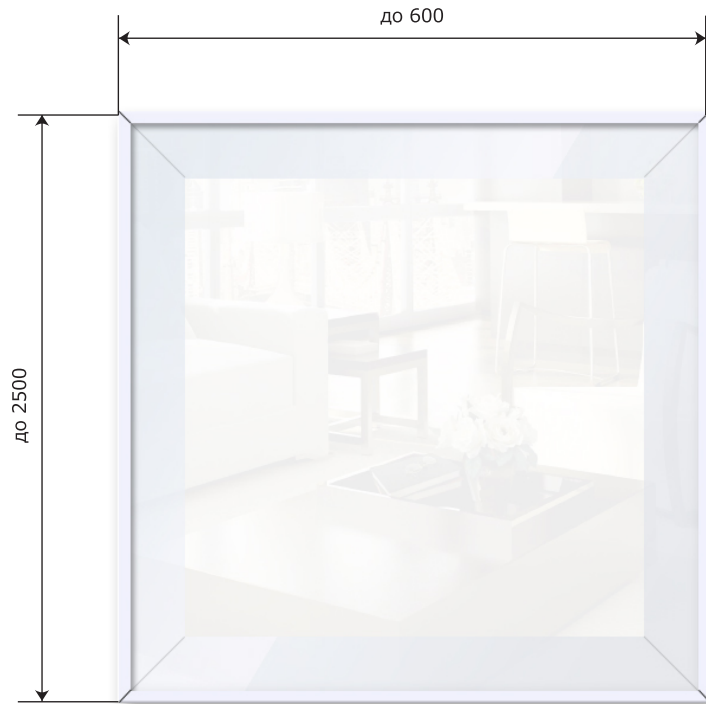
$$C = H - 2A$$

Цветовые варианты: черный, коньяк, серебро, шампань, латунь

Максимальный размер фасада: **2500 x 500 mm**

Невозможно изготовление радиусных фасадов / Стекло в профиль по умолчанию устанавливается гладкой стороной наружу

Алюминиевый профиль 45 mm



$$A = 45 \text{ mm}$$

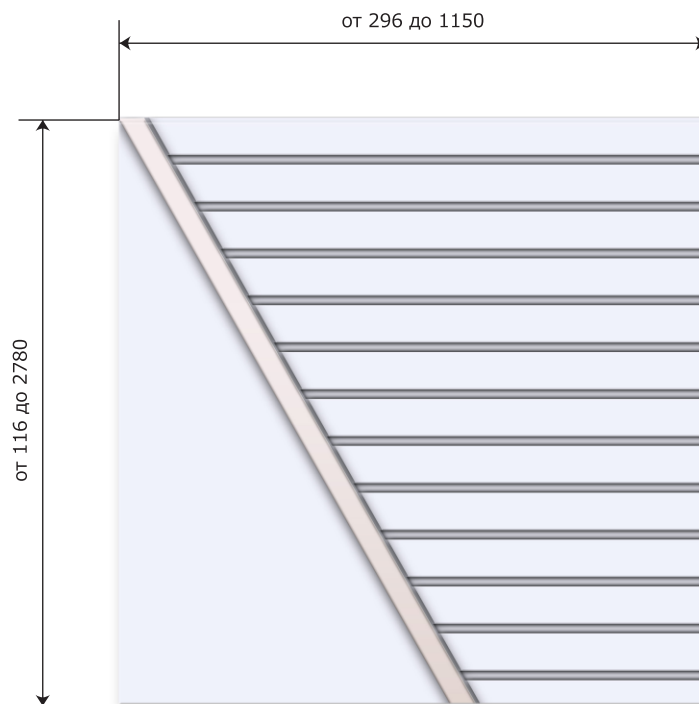
$$B = L - 2A$$

$$C = H - 2A$$

Цветовые варианты: черный, коньяк, серебро, шампань, латунь

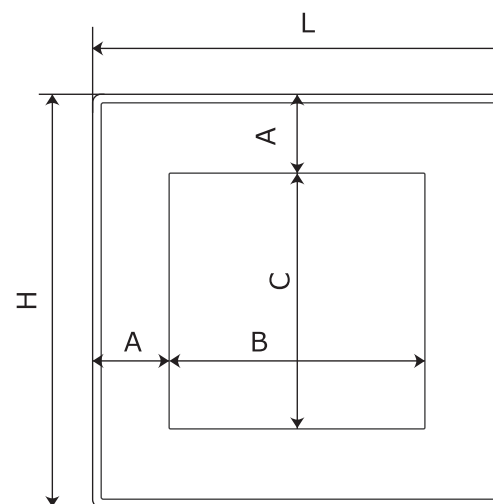
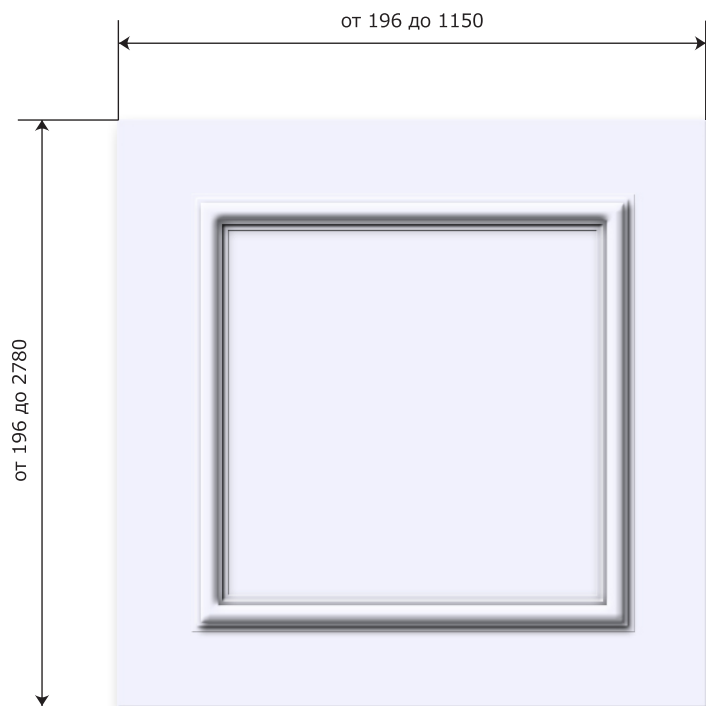
Максимальный размер фасада: **2500 x 600 mm**

Невозможно изготовление радиусных фасадов / Стекло в профиль по умолчанию устанавливается гладкой стороной наружу



Невозможно изготовление радиусных фасадов

Толщина МДФ фасадов: **от 16 mm** / Толщина МДФ панелей: **от 10 mm** / Варианты покрытия: пленка ПВХ, эмаль, шпон
Минимальный размер фасада с полноценной фрезеровкой: **116 x 296 mm** / Максимальный размер фасада: **2780 x 1150 mm**
Невозможно изготовление радиусных фасадов / Возможно выполнение фрезеровки только с Торцом 2 / При заявке необходим эскиз
Глубина фрезерования составляет: **3,5 mm**

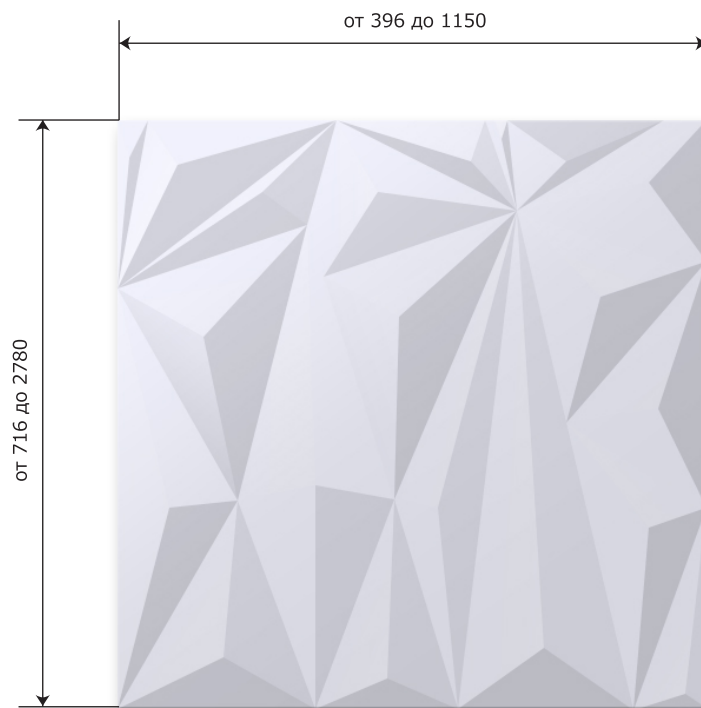


$$A = 50 \text{ mm}$$

$$B = L - 2A$$

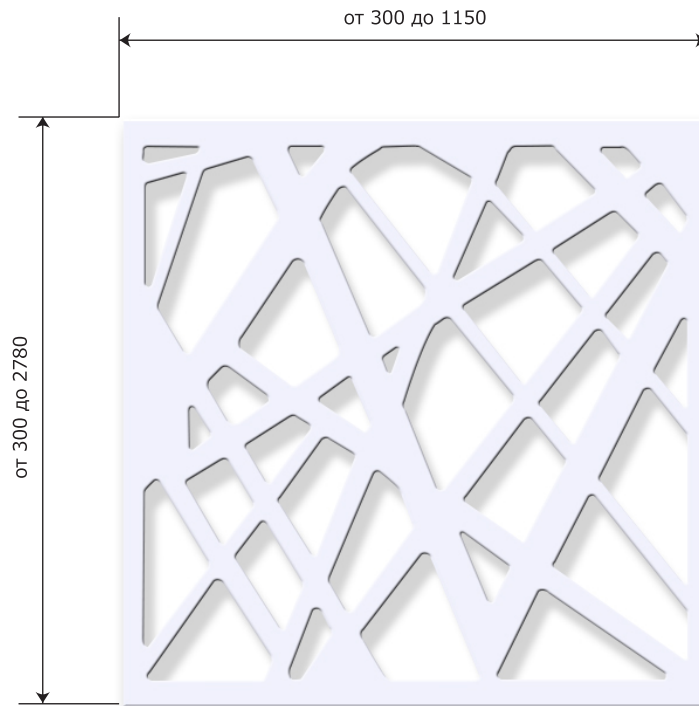
$$C = H - 2A$$

В данной фрезеровке витрина
не изготавливается

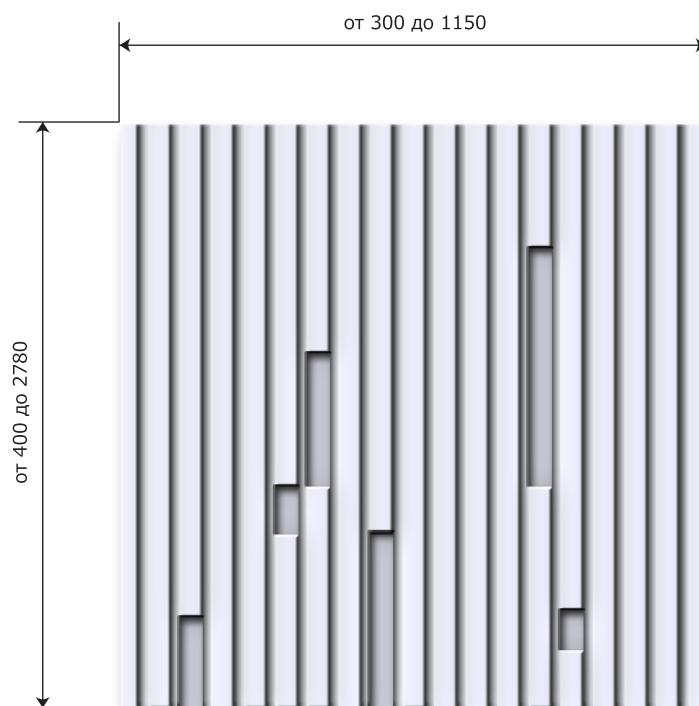


Невозможно изготовление радиусных фасадов

Толщина МДФ фасадов: **от 22 mm** / Толщина МДФ панелей: **от 10 mm** / Варианты покрытия: пленка ПВХ, эмаль матовая. Глянцевая эмаль только по согласованию с производством / Минимальный размер фасада с полноценной фрезеровкой: **716 x 396 mm** / Максимальный размер фасада с полноценной фрезеровкой: **2780 x 1150 mm** / Невозможно изготовление радиусных фасадов / Выполнение витрин по согласованию с производством / При заявке необходим эскиз / Глубина фрезерования составляет: **8,5 mm**



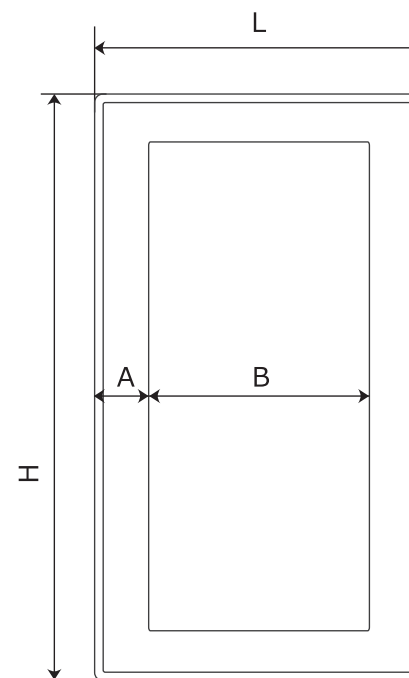
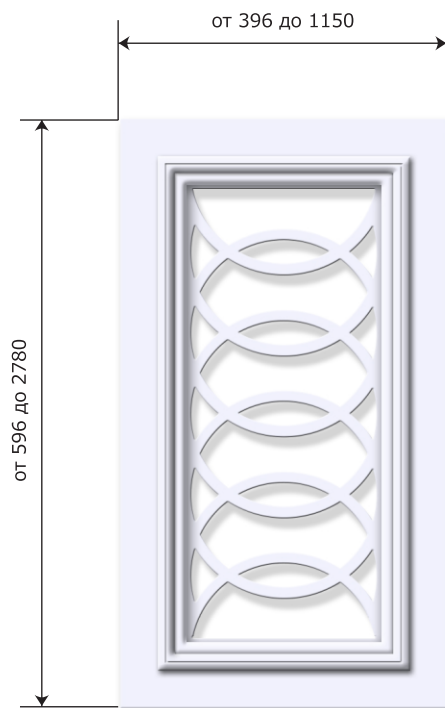
Невозможно изготовление радиусных фасадов



Невозможно изготовление радиусных фасадов

Толщина МДФ фасадов: **от 22 mm** / Варианты покрытия: эмаль матовая. Глянцевая эмаль только по согласованию с производством
Минимальный размер фасада с полноценной фрезеровкой: **400 x 300 mm** / Максимальный размер фасада: **2780 x 1150 mm**
Невозможно изготовление радиусных фасадов / При заявке необходим эскиз
Глубина фрезерования составляет: **11,5 mm**

Витрина Галактика

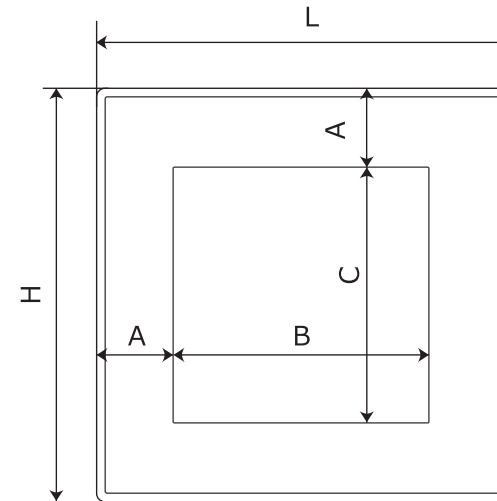
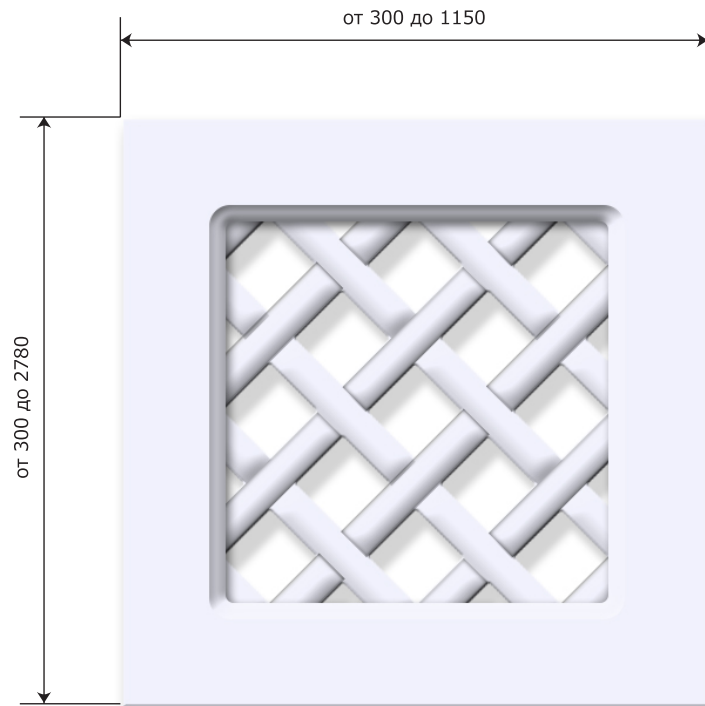


$$A = 84,8 \text{ mm}$$

$$B = L - 2A$$

Толщина МДФ фасадов: **от 16 mm** / Варианты покрытия: эмаль / Минимальный размер фасада с полноценной фрезеровкой: **596 x 396 mm**
Максимальный размер фасада: **2780 x 1150 mm** / Невозможно изготовление радиусных фасадов
Возможно выполнение только вкладной витрины / Возможно выполнение витрины с любым торцом

Плетенка Ажур

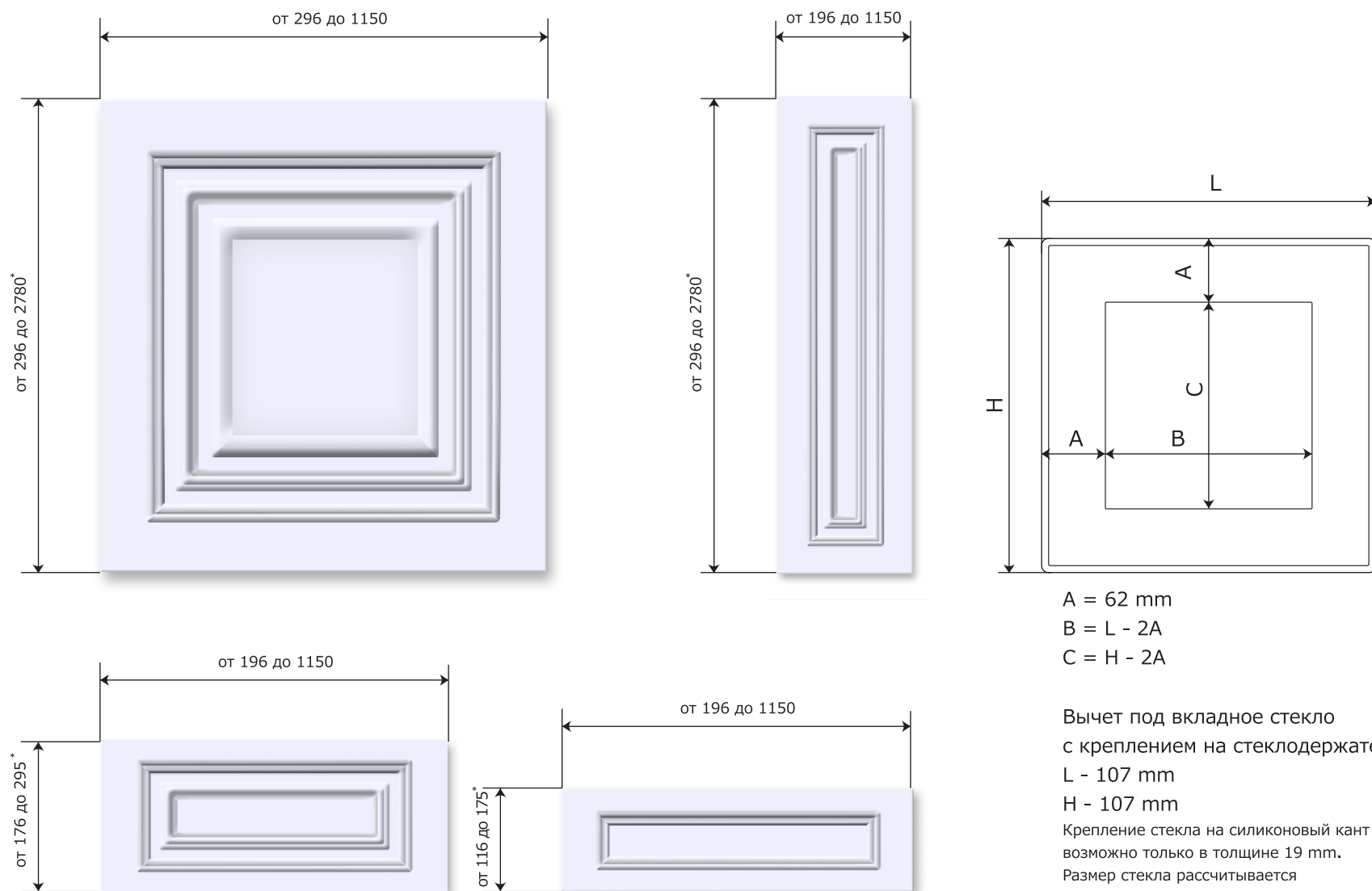


$$A = 50 \text{ mm}$$

$$B = L - 2A$$

$$C = H - 2A$$

Толщина МДФ фасадов: **16-19 mm** / Варианты покрытия: эмаль матовая / Глянцевая эмаль только по согласованию с производством
Минимальный размер фасада с полноценной фрезеровкой: **300 x 300 mm** / Максимальный размер фасада: **2780 x 1150 mm**
Невозможно изготовление радиусных фасадов / Возможно выполнение фрезеровки с любым торцом



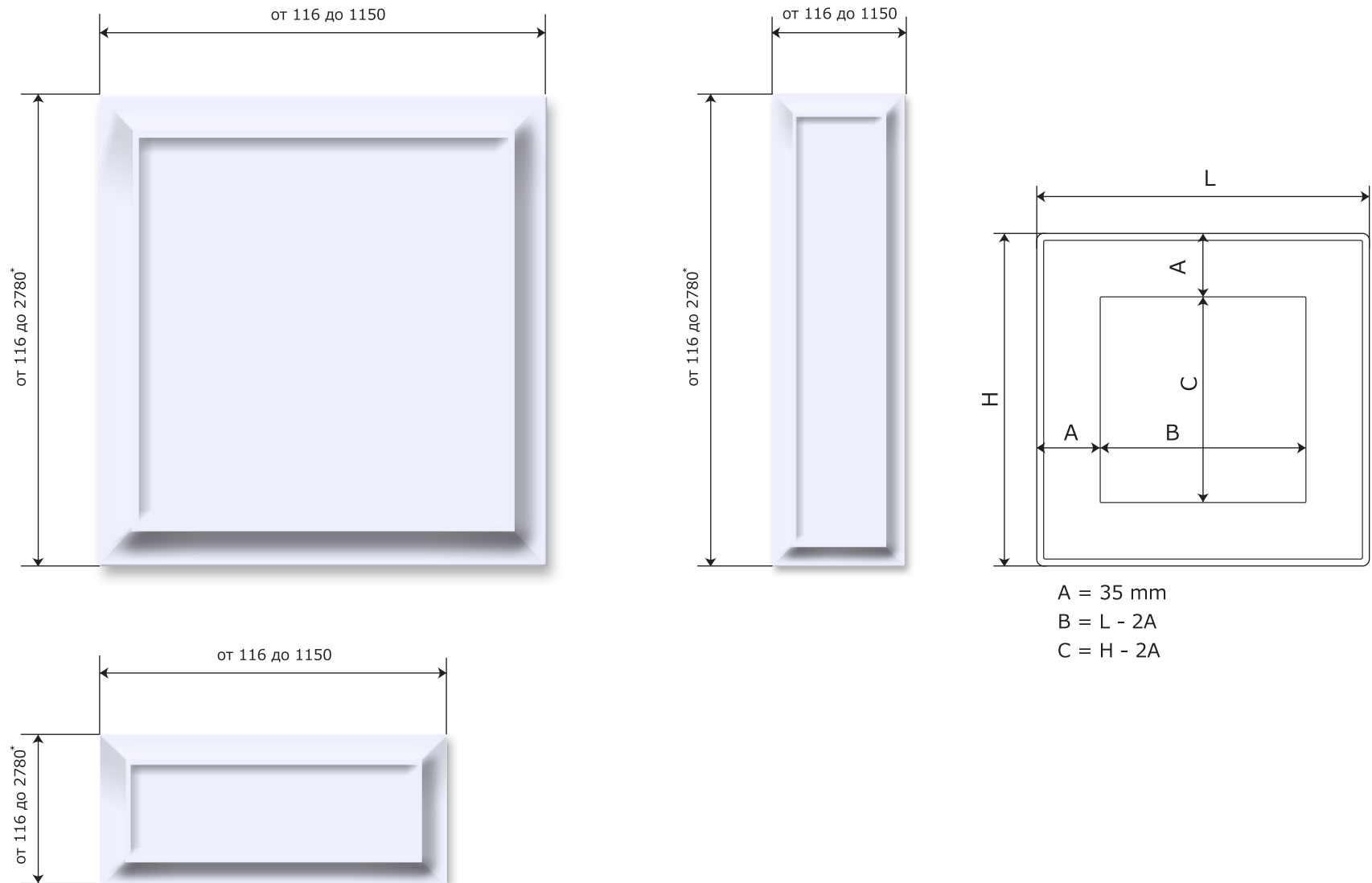
$$A = 62 \text{ mm}$$

$$B = L - 2A$$

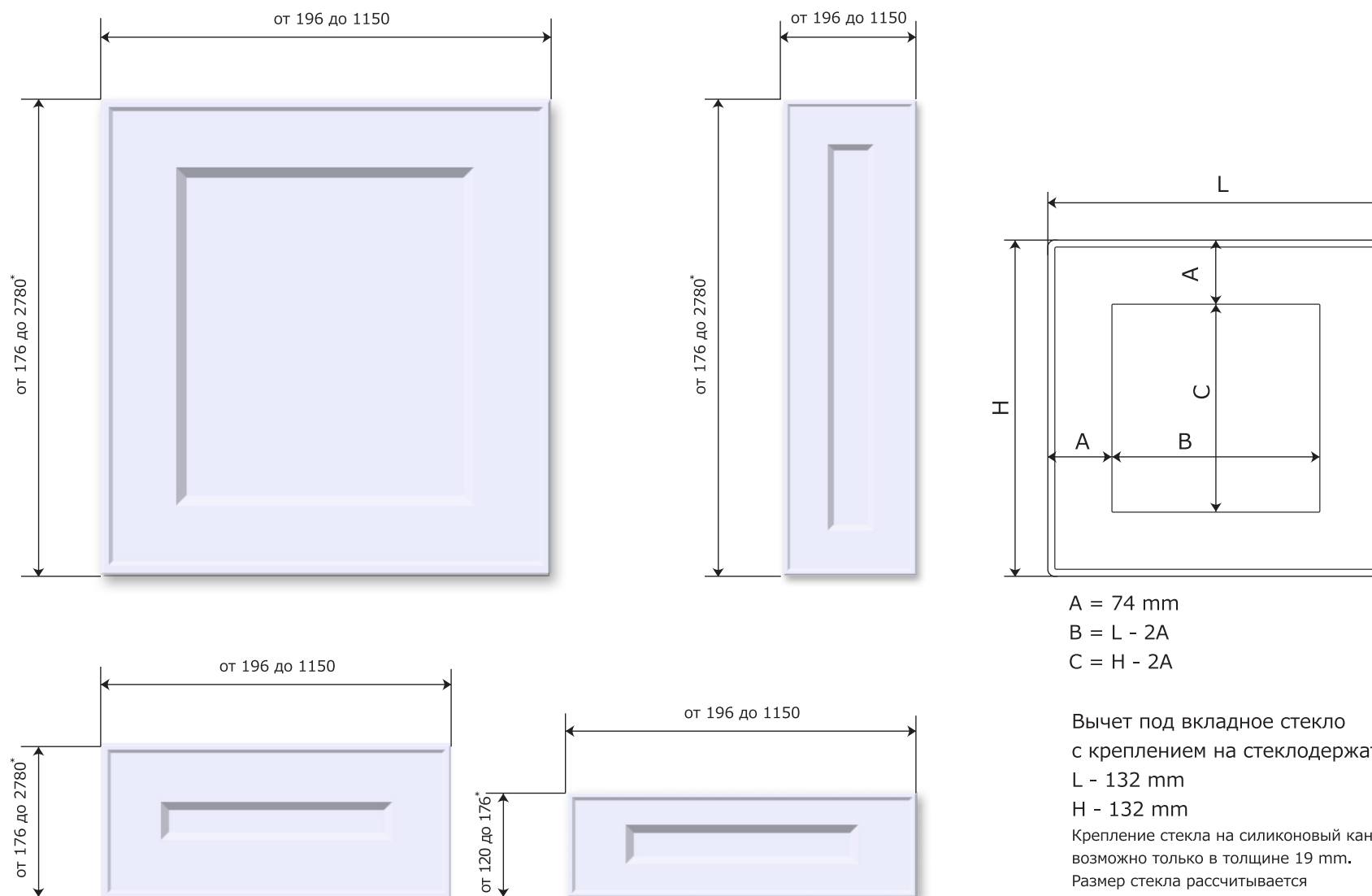
$$C = H - 2A$$

Вычет под вкладное стекло
с креплением на стеклодержатель:
L - 107 mm
H - 107 mm
Крепление стекла на силиконовый кант
возможно только в толщине 19 mm.
Размер стекла рассчитывается
индивидуально.

Варианты покрытия: пленка ПВХ, эмаль / Глянцевая эмаль наносится после согласования с производством / Толщина МДФ фасадов: **16 mm**
 Минимальный размер фасада с полноценной фрезеровкой: **296 x 296 mm** / Максимальный размер фасада: **2780 x 1150 mm**
 Максимальный размер витрины, решетки и плетенки: **2450 x 1150 mm** / *Размеры указаны с вертикальным направлением текстуры.
 Возможно выполнение фрезеровки с любым торцом. По умолчанию выполняется Торец 2.
 Глубина фрезерования составляет: **10,5 mm**



Варианты покрытия: пленка ПВХ, эмаль / Глянцевая эмаль наносится после согласования с производством / Толщина МДФ фасадов: **от 25 mm**
 Минимальный размер фасада с полноценной фрезеровкой: **116 x 116 mm** / Максимальный размер фасада: **2780 x 1150 mm**
 В данной фрезеровке витрины, решетки и плетенки не изготавливаются / *Размеры указаны с вертикальным направлением текстуры.
 Возможно выполнение фрезеровки с любым торцом. По умолчанию выполняется Торец 2.
 Глубина фрезерования составляет: **4,5 mm**



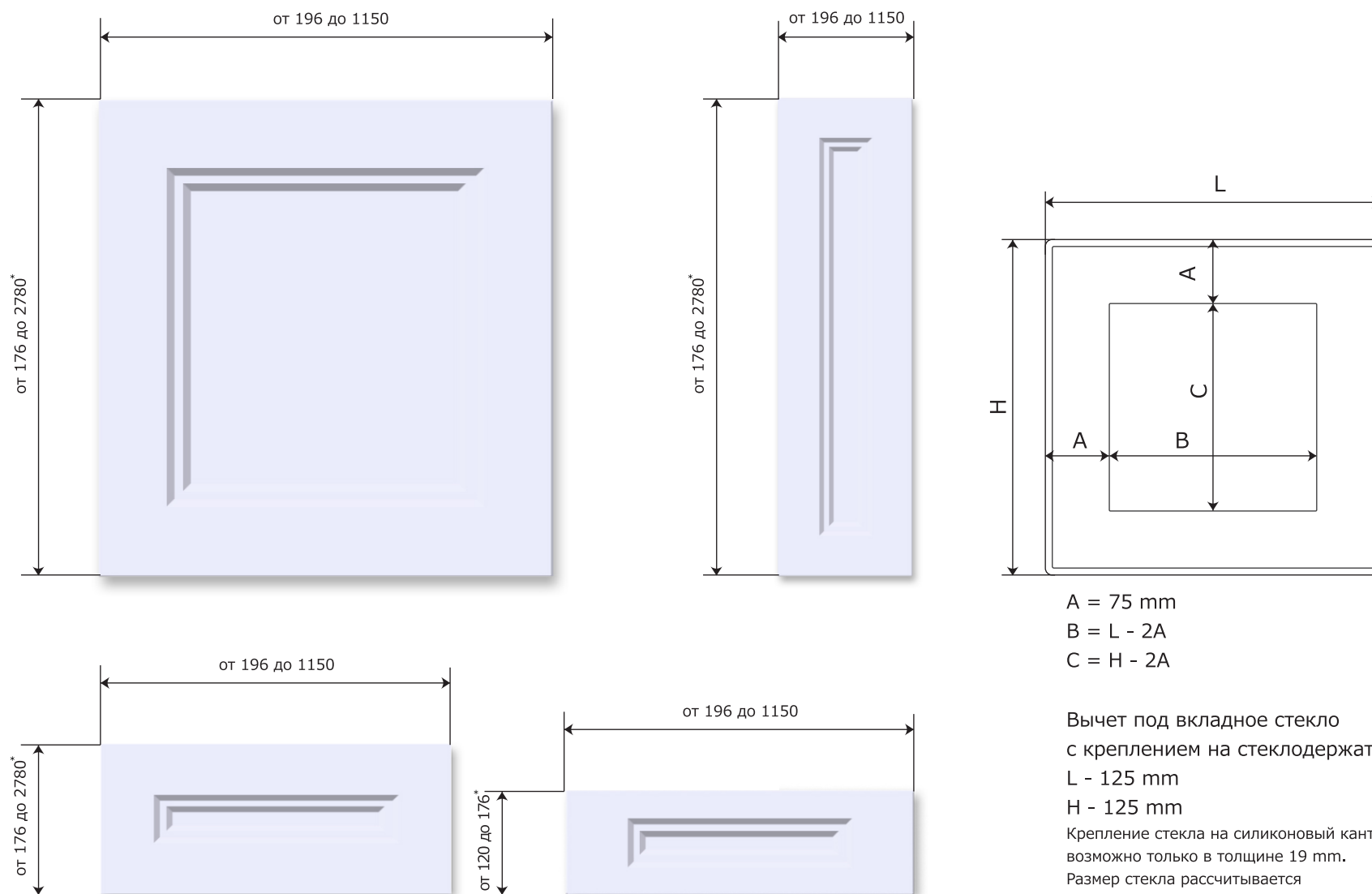
Толщина МДФ фасадов: **19 mm** / Варианты покрытия: пленка ПВХ, эмаль.

Минимальный размер фасада с полноценной фрезеровкой: **176 x 196 mm** / Максимальный размер фасада: **2780 x 1150 mm**

Возможно выполнение фрезеровки только с Торцом 9.

*Размеры указаны с вертикальным направлением текстуры.

Глубина фрезерования составляет: **10,5 mm**



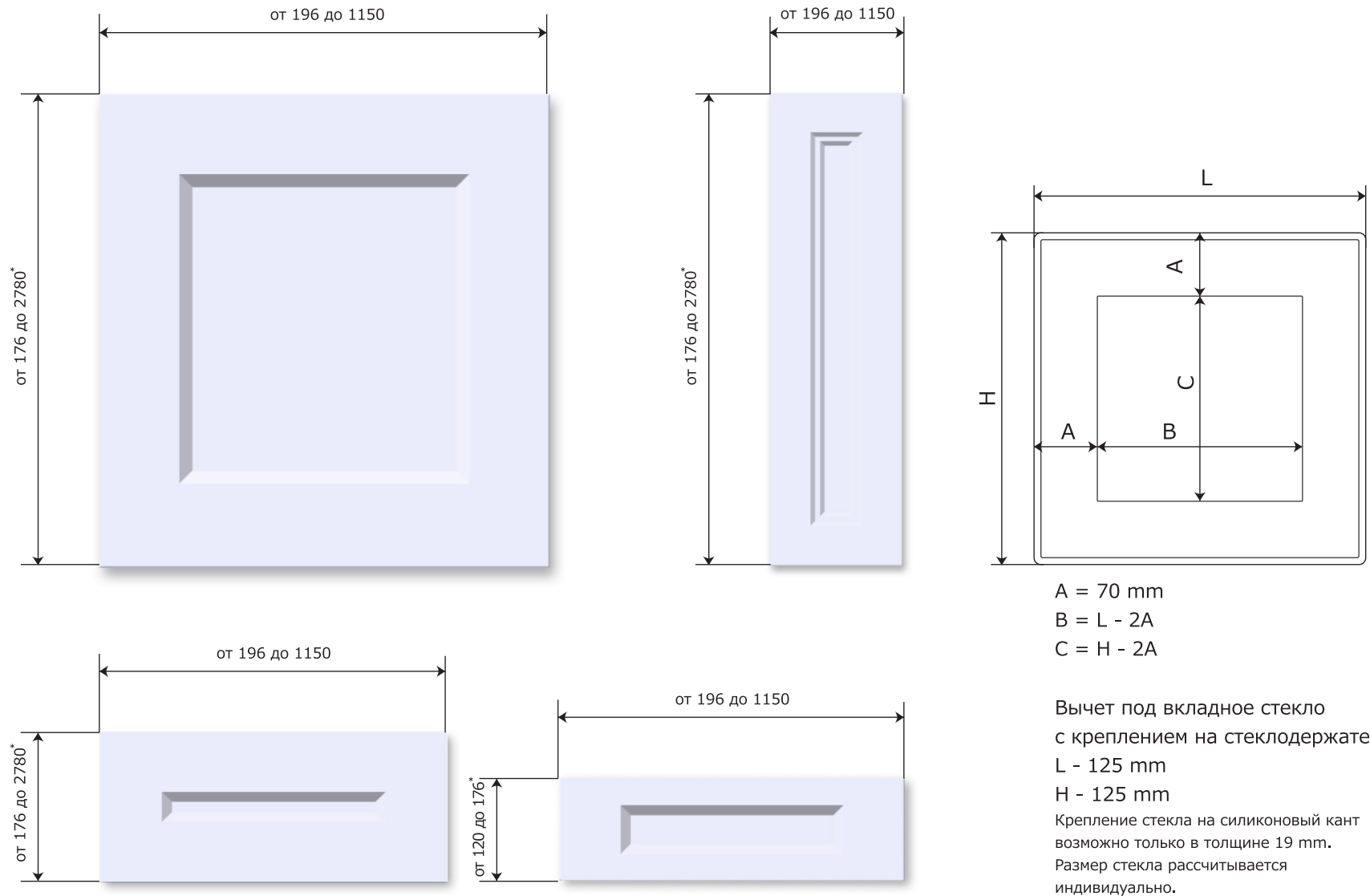
Толщина МДФ фасадов: **16 mm** / Варианты покрытия: пленка ПВХ, эмаль.

Минимальный размер фасада с полноценной фрезеровкой: **176 x 196 mm** / Максимальный размер фасада: **2780 x 1150 mm**

Возможно выполнение фрезеровки с любым торцом. По умолчанию выполняется Торец 2.

*Размеры указаны с вертикальным направлением текстуры.

Глубина фрезерования составляет: **10,5 mm**



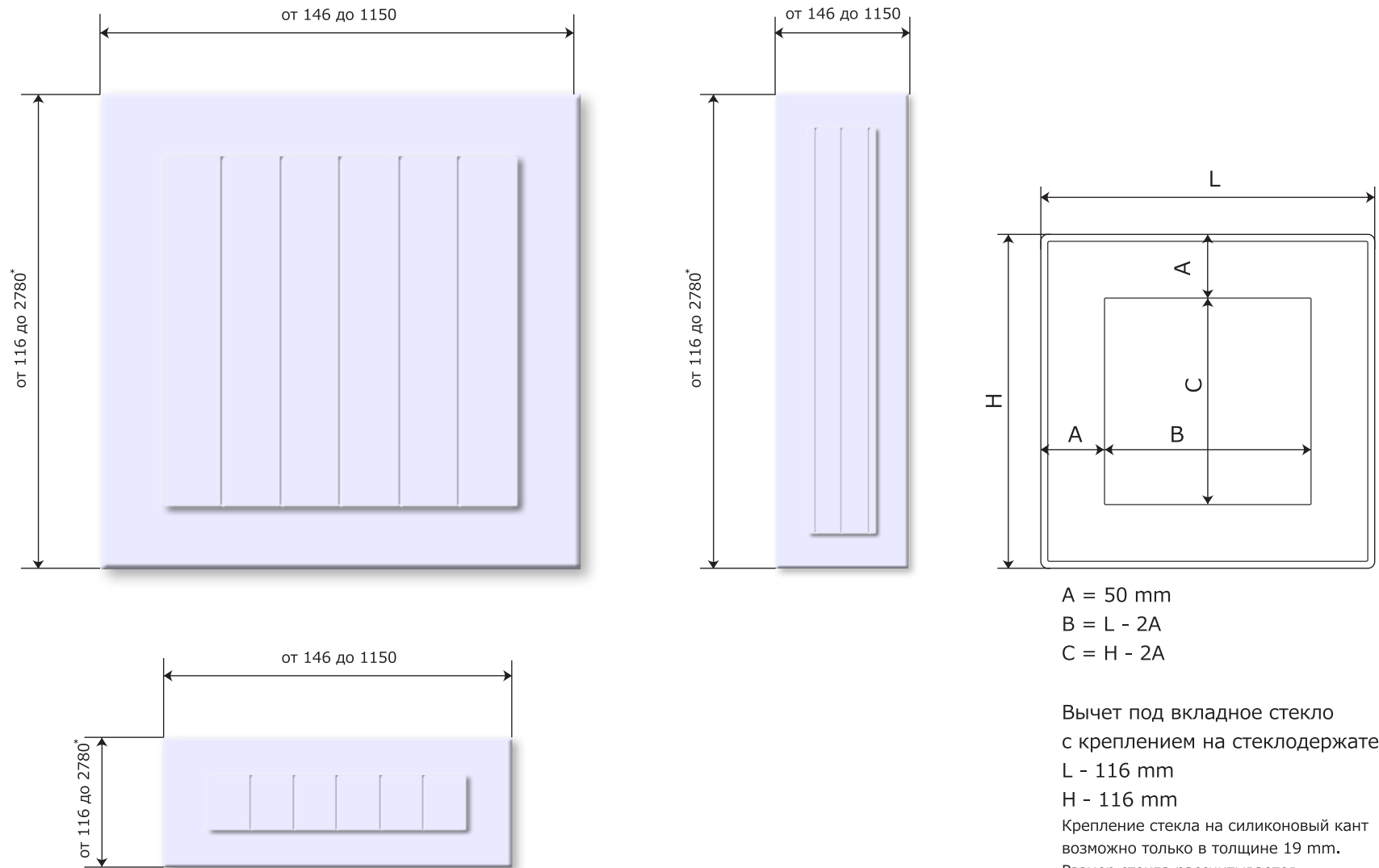
Толщина МДФ фасадов: **16 -19 mm** / Варианты покрытия: пленка ПВХ, эмаль.

Минимальный размер фасада с полноценной фрезеровкой: **176 x 196 mm** / Максимальный размер фасада: **2780 x 1150 mm**

Возможно выполнение фрезеровки с любым торцом. По умолчанию выполняется Торец 2.

*Размеры указаны с вертикальным направлением текстуры.

Глубина фрезерования составляет: **10,5 mm**



A = 50 mm

B = L - 2A

C = H - 2A

Вычет под вкладное стекло
с креплением на стеклодержатель:

L - 116 mm

H - 116 mm

Крепление стекла на силиконовый кант
возможно только в толщине 19 mm.

Размер стекла рассчитывается
индивидуально.

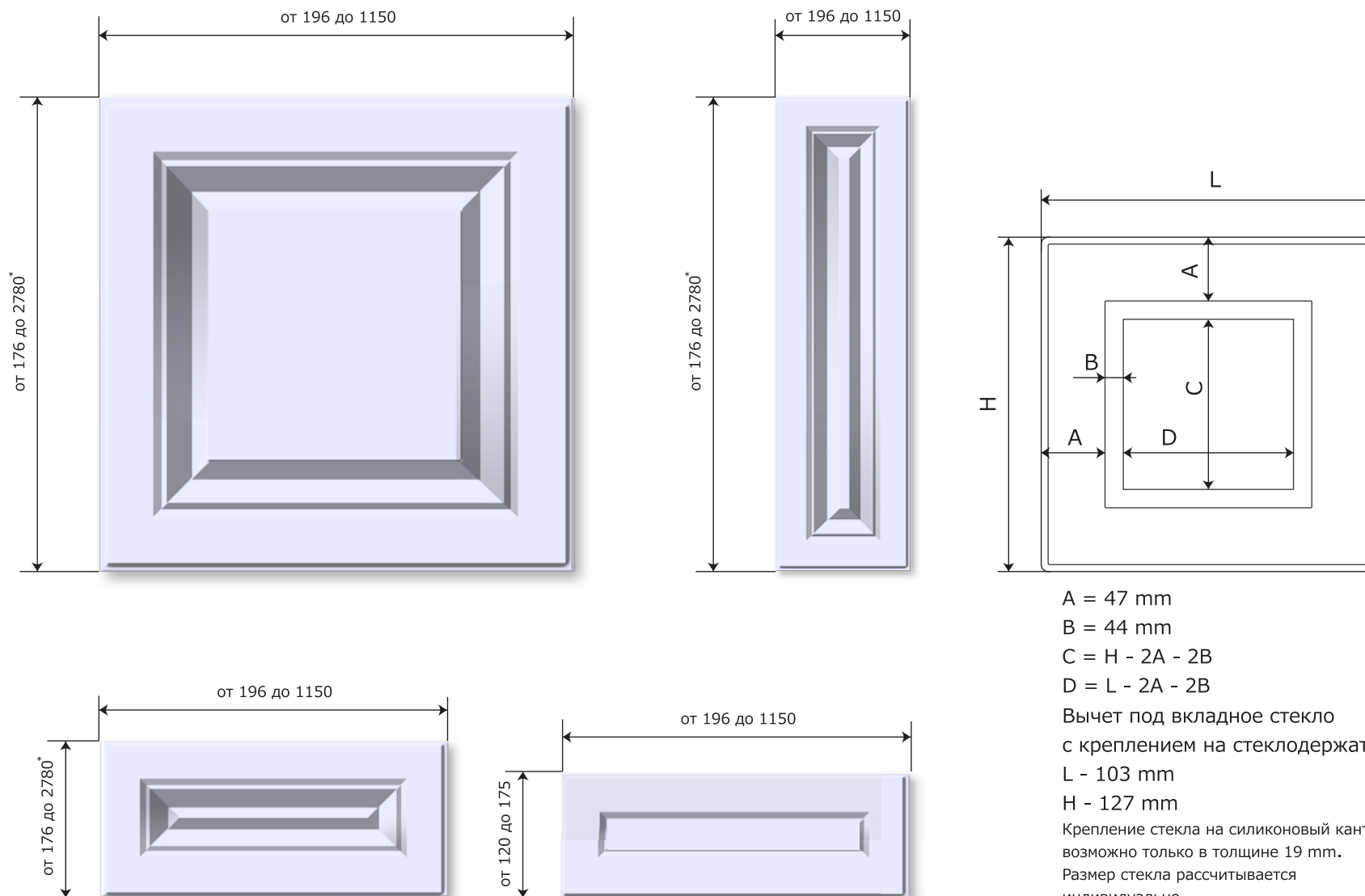
Толщина МДФ фасадов: **19 mm** / Варианты покрытия: пленка ПВХ, эмаль, эмаль с инкрустацией шпоном.

Минимальный размер фасада с полноценной фрезеровкой: **116 x 146 mm** / Максимальный размер фасада: **2780 x 1150 mm**

Возможно выполнение фрезеровки только с Торцом 2.

*Размеры указаны с вертикальным направлением текстуры.

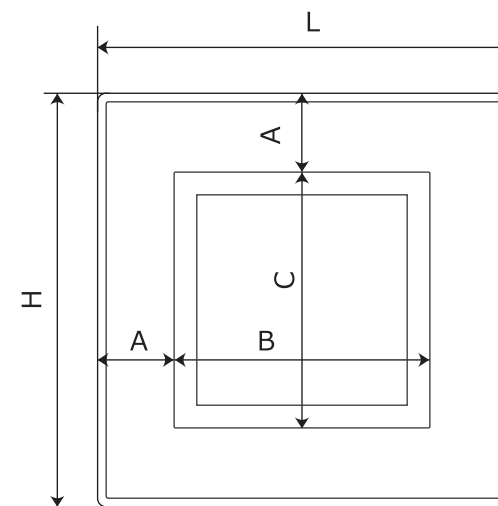
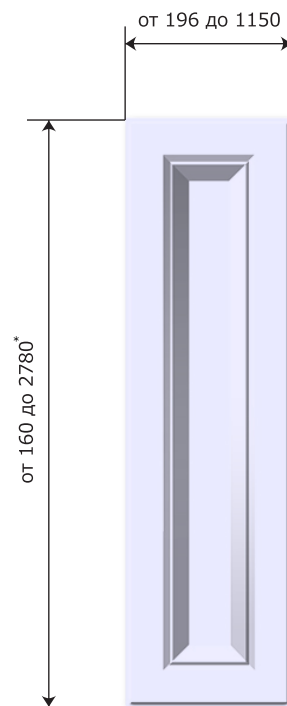
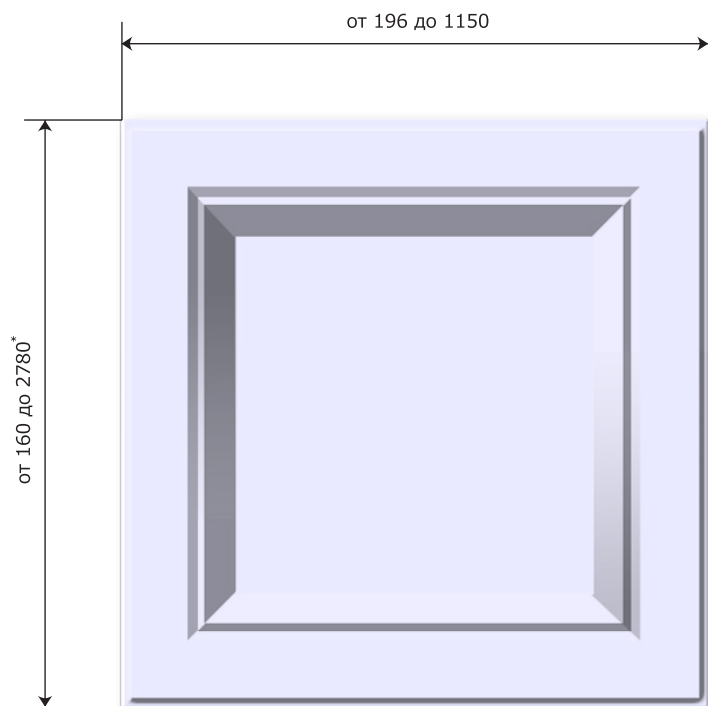
Глубина фрезерования составляет: **2,5 mm**



$A = 47 \text{ mm}$
 $B = 44 \text{ mm}$
 $C = H - 2A - 2B$
 $D = L - 2A - 2B$
 Вычет под вкладное стекло
 с креплением на стеклодержатель:
 $L - 103 \text{ mm}$
 $H - 127 \text{ mm}$
 Крепление стекла на силиконовый кант
 возможно только в толщине 19 мм.
 Размер стекла рассчитывается
 индивидуально.

Толщина МДФ фасадов: **16-19 mm** / Варианты покрытия: пленка ПВХ, эмаль.
 Минимальный размер фасада с полноценной фрезеровкой: **176 x 196 mm** / Максимальный размер фасада: **2780 x 1150 mm**
 Максимальный размер витрины, решетки и плетенки: **2450 x 1150 mm** / *Размеры указаны с вертикальным направлением текстуры
 Возможно выполнение фрезеровки с любым торцом. По умолчанию выполняется Торец 5.
 Глубина фрезерования составляет: **11,5 mm**

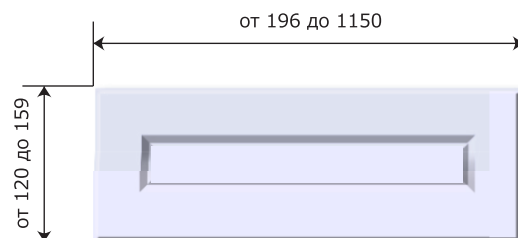
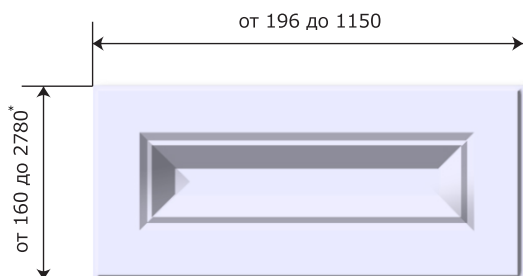
Векас упрощенный



$$A = 47 \text{ mm}$$

$$B = L - 2A$$

$$C = H - 2A$$



Вычет под вкладное стекло
с креплением на стеклодержатель:

L - 103 mm

H - 127 mm

Крепление стекла на силиконовый кант
возможно только в толщине 19 mm.

Размер стекла рассчитывается
индивидуально.

Толщина МДФ фасадов: **19 mm** / Варианты покрытия: пленка ПВХ, эмаль.

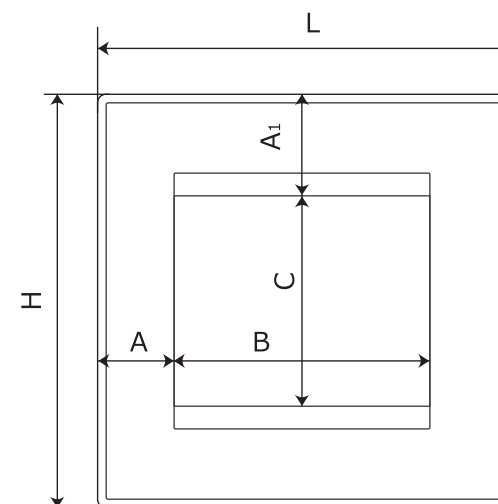
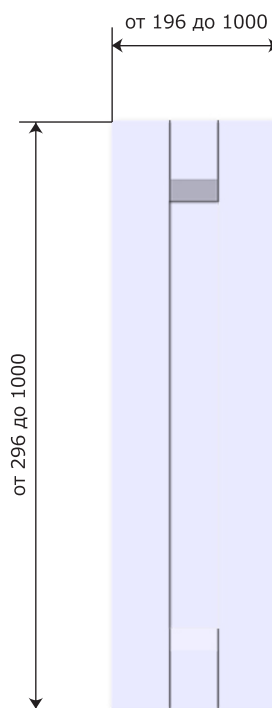
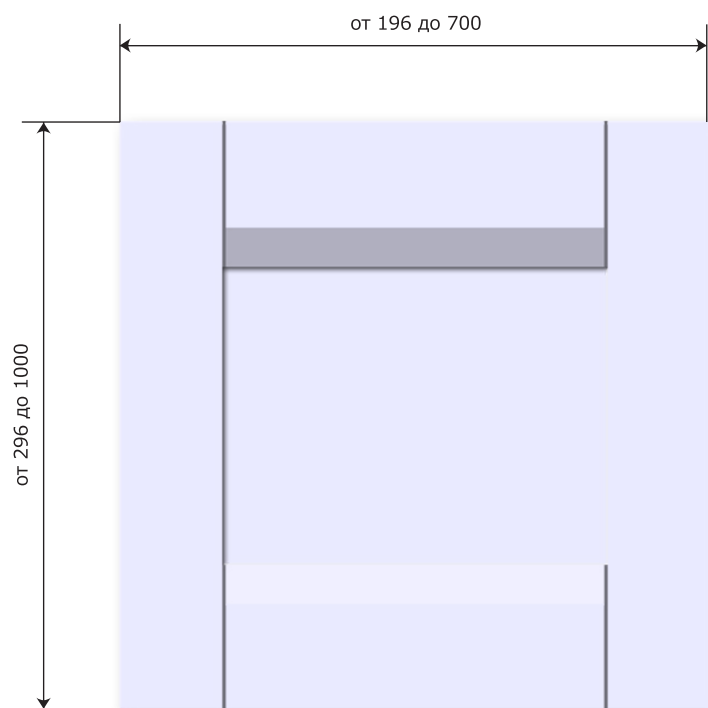
Минимальный размер фасада с полноценной фрезеровкой: **160 x 196 mm** / Максимальный размер фасада: **2780 x 1150 mm**

Максимальный размер витрины, решетки и плетенки: **2450 x 1150 mm** / *Размеры указаны с вертикальным направлением текстуры

Возможно выполнение фрезеровки с любым торцом. По умолчанию выполнен Торец 5.

Глубина фрезерования составляет: **11,5 mm**

Аркадия



$$A = 70 \text{ mm}$$

$$A_1 = 95 \text{ mm}$$

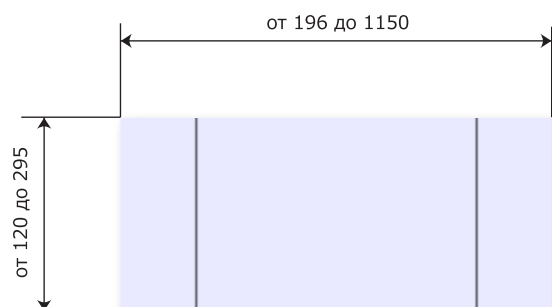
$$B = L - 2A$$

$$C = H - 2A_1$$

Вычет под вкладное стекло:

$$L - 120 \text{ mm}$$

$$H - 170 \text{ mm}$$

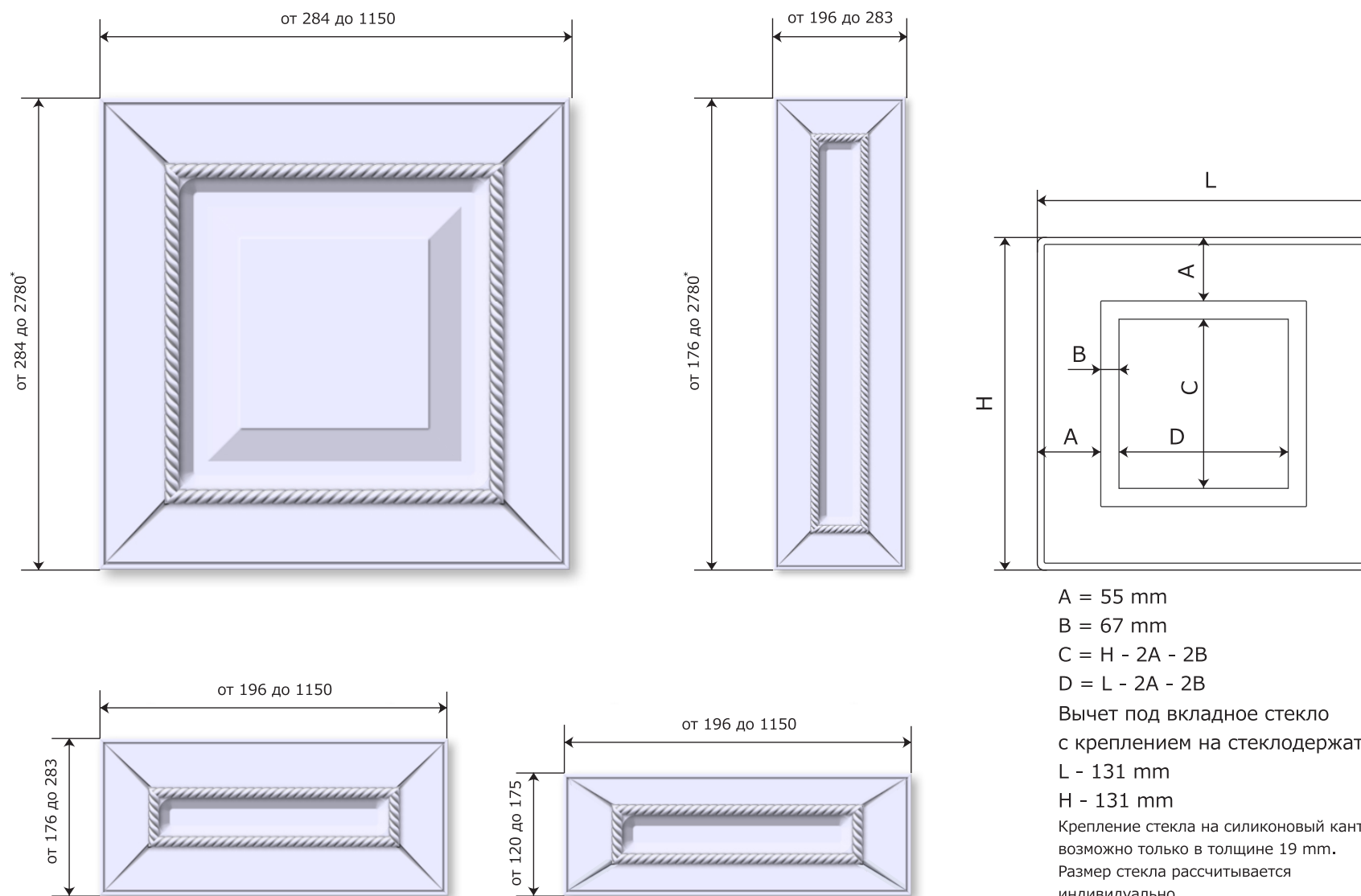


Толщина МДФ фасадов: **19 mm** / Варианты покрытия: пленка ПВХ.

Минимальный размер фасада с полноценной фрезеровкой: **296 x 196 mm** / Максимальный размер фасада: **1000 x 700 mm**

Возможно выполнение фрезеровки только с Торцом 2.

*Размеры указаны с вертикальным направлением текстуры



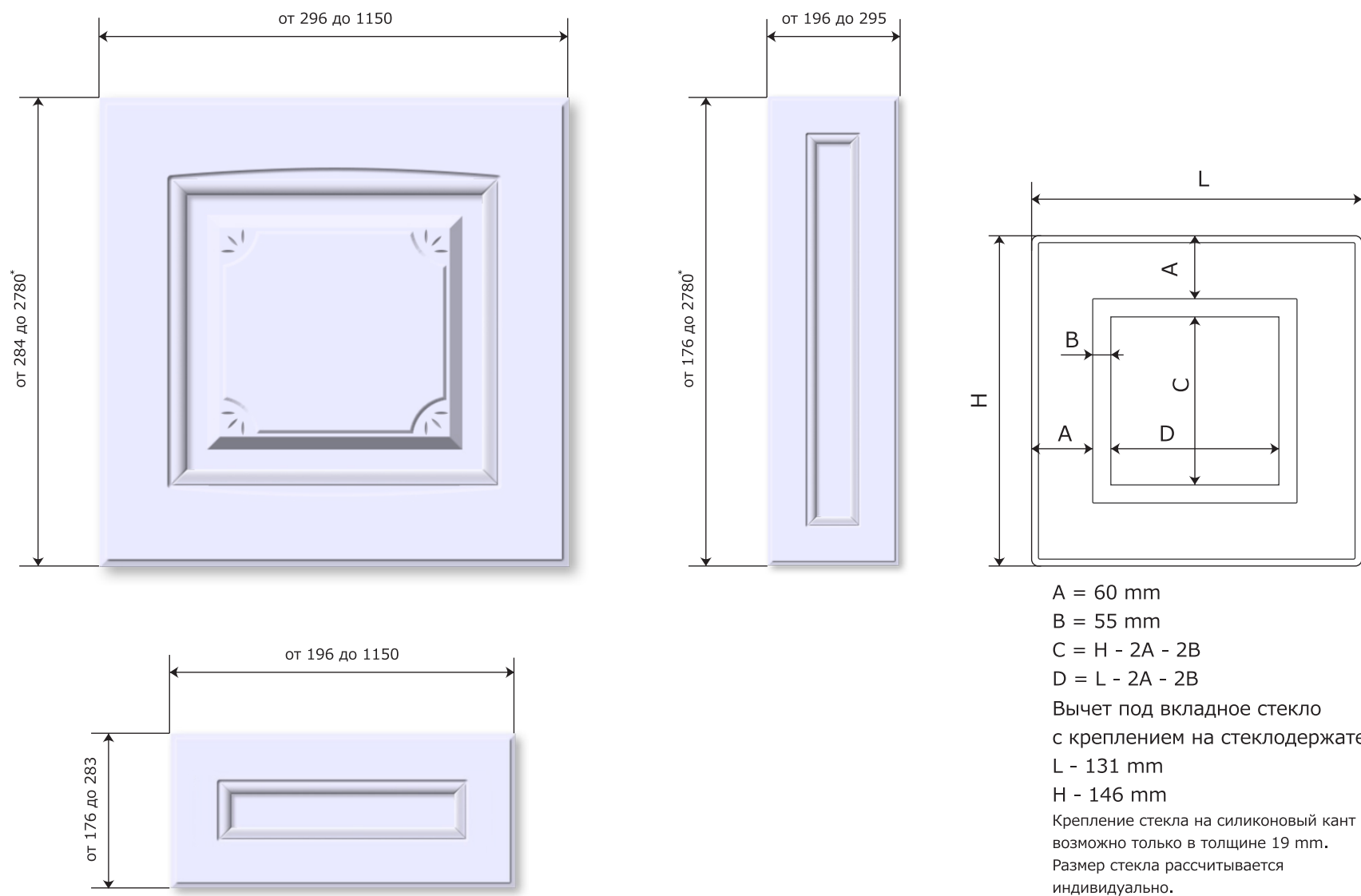
Толщина МДФ фасадов: **16-19 mm** / Варианты покрытия: пленка ПВХ.

Минимальный размер фасада с полноценной фрезеровкой: **284 x 284 mm** / Максимальный размер фасада: **2780 x 1150 mm**

Максимальный размер витрины, решетки и плетенки: **2450 x 1150 mm** / *Размеры указаны с вертикальным направлением текстуры

Возможно выполнение фрезеровки с любым торцом. По умолчанию выполняется Торец 5.

Глубина фрезерования составляет: **13,5 mm**



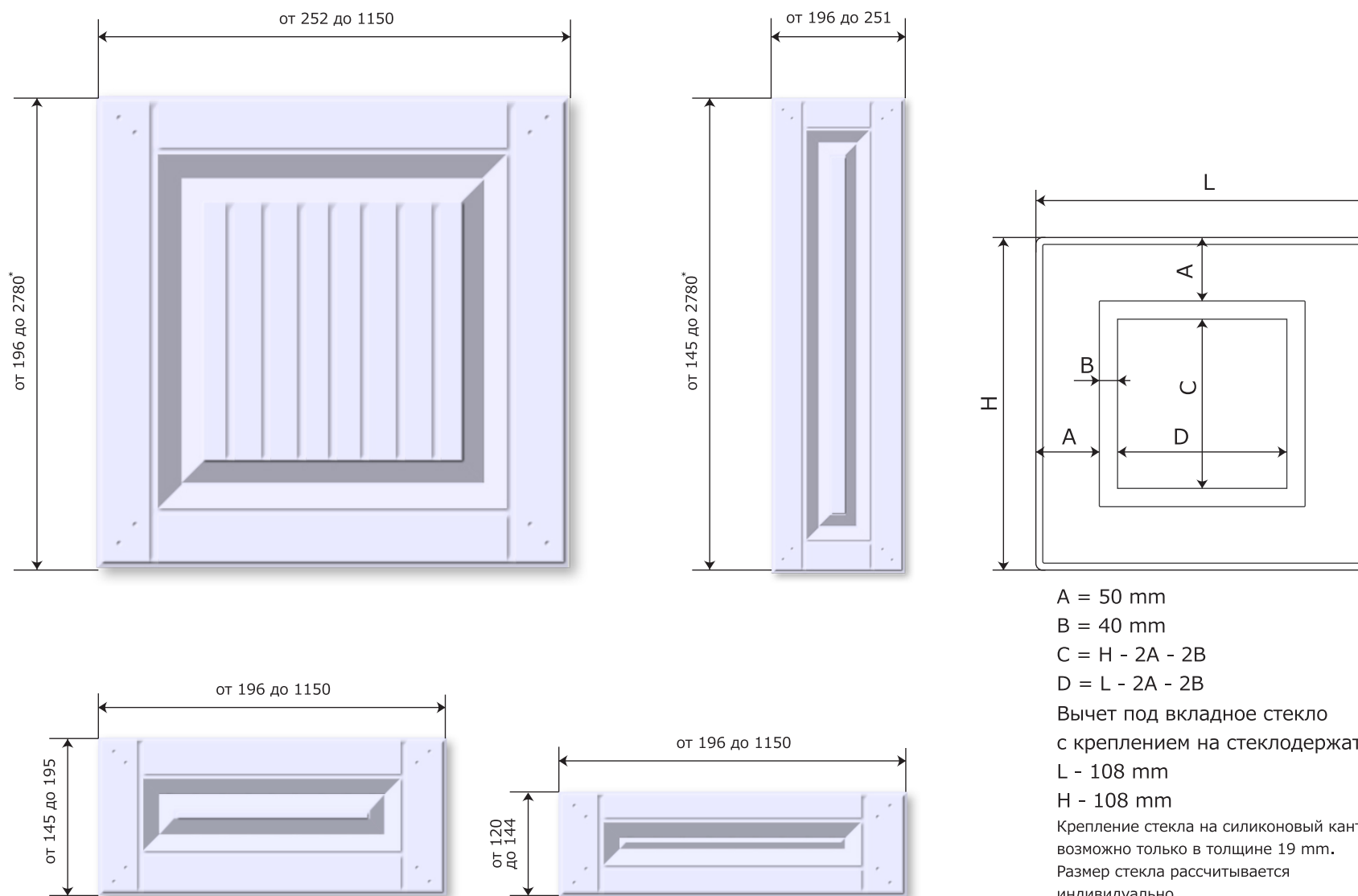
Толщина МДФ фасадов: **16-19 mm** / Варианты покрытия: пленка ПВХ, эмаль.

Минимальный размер фасада с полноценной фрезеровкой: **284 x 296 mm** / Максимальный размер фасада: **2780 x 1150 mm**

Максимальный размер витрины, решетки и плетенки: **2450 x 1150 mm** / *Размеры указаны с вертикальным направлением текстуры

Возможно выполнение фрезеровки с любым торцом. По умолчанию выполняется Торец 5.

Глубина фрезерования составляет: **11 mm**



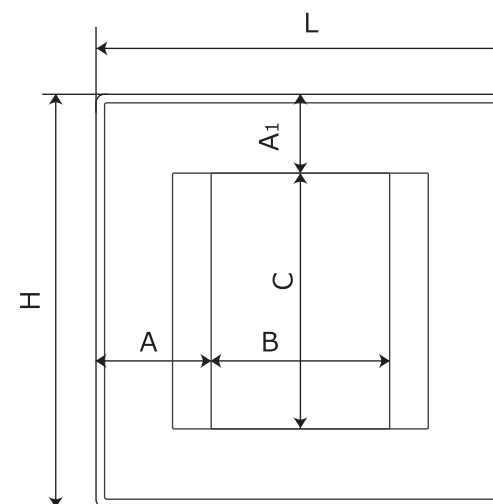
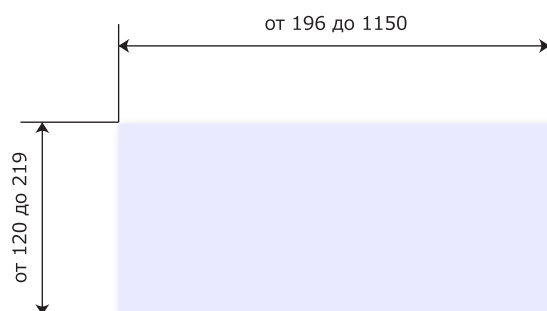
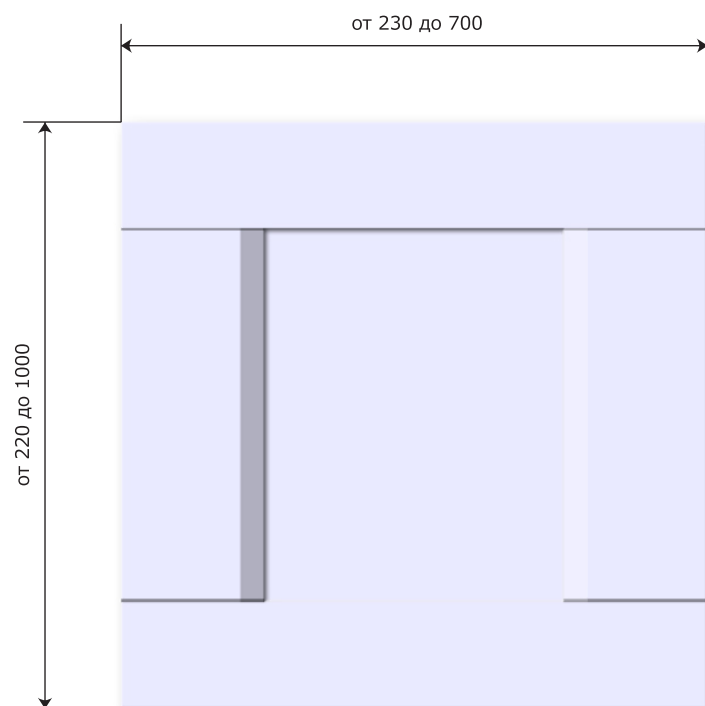
Толщина МДФ фасадов: **16-19 mm** / Варианты покрытия: пленка ПВХ, эмаль.

Минимальный размер фасада с полноценной фрезеровкой: **196 x 252 mm** / Максимальный размер фасада: **2780 x 1150 mm**

Возможно выполнение фрезеровки с любым торцом. По умолчанию выполняется Торец 4.

*Размеры указаны с вертикальным направлением текстуры

Глубина фрезерования составляет: **11,5 mm**



$$A = 100 \text{ mm}$$

$$A_1 = 85 \text{ mm}$$

$$B = L - 2A$$

$$C = H - 2A_1$$

Вычет под вкладное стекло:

$$L - 170 \text{ mm}$$

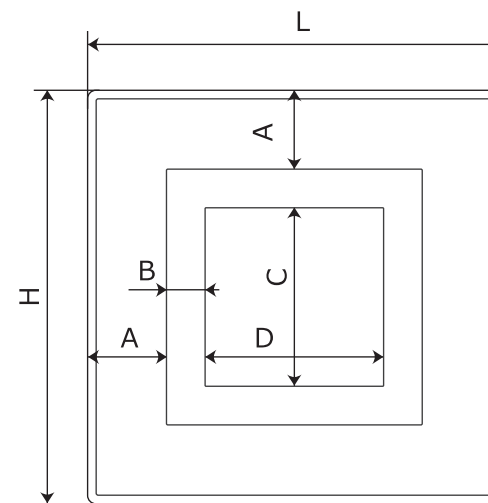
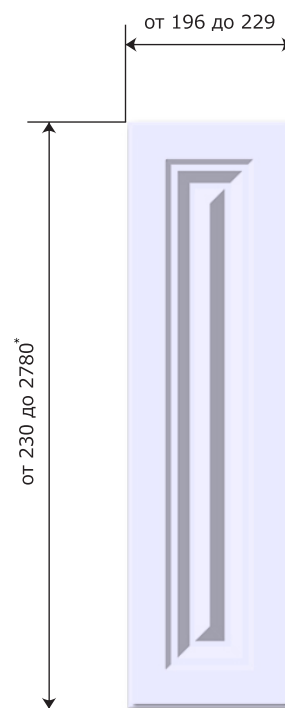
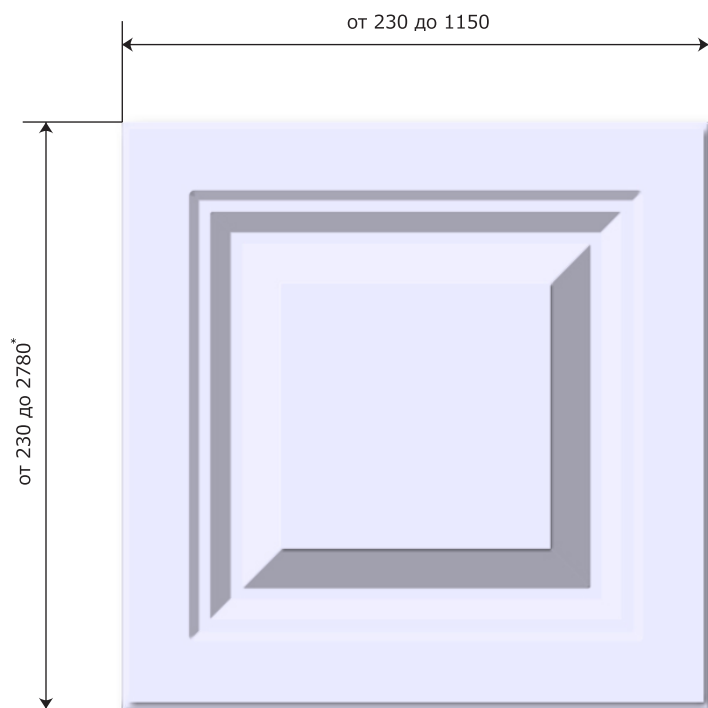
$$H - 120 \text{ mm}$$

Толщина МДФ фасадов: **19 mm** / Варианты покрытия: пленка ПВХ.

Минимальный размер фасада с полноценной фрезеровкой: **220 x 230 mm** / Максимальный размер фасада: **1000 x 700 mm**

Возможно выполнение фрезеровки только с Торцом 2.

*Размеры указаны с вертикальным направлением текстуры

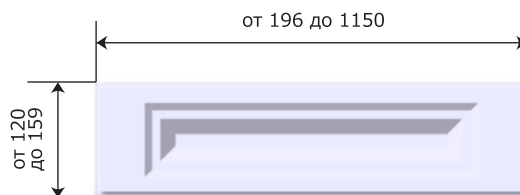
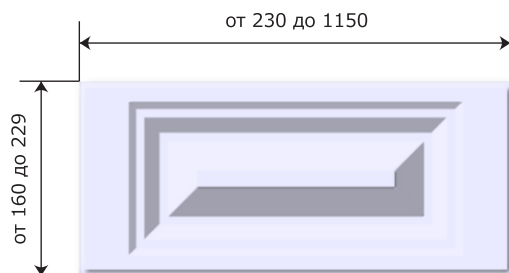


A = 50 mm
 B = 62 mm
 $C = H - 2A - 2B$
 $D = L - 2A - 2B$

Вычет под вкладное стекло
 с креплением на стеклодержатель:

L - 103 mm
 H - 127 mm

Крепление стекла на силиконовый кант
 возможно только в толщине 19 мм.
 Размер стекла рассчитывается
 индивидуально.



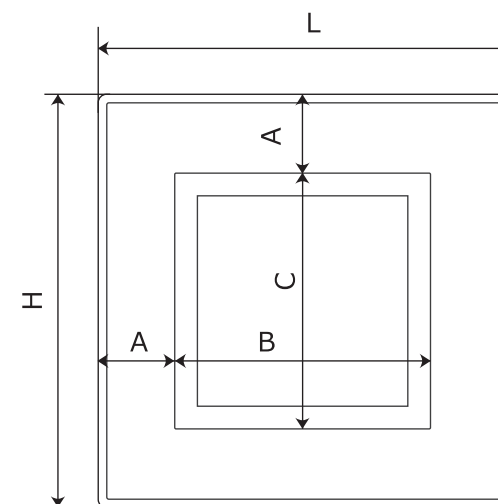
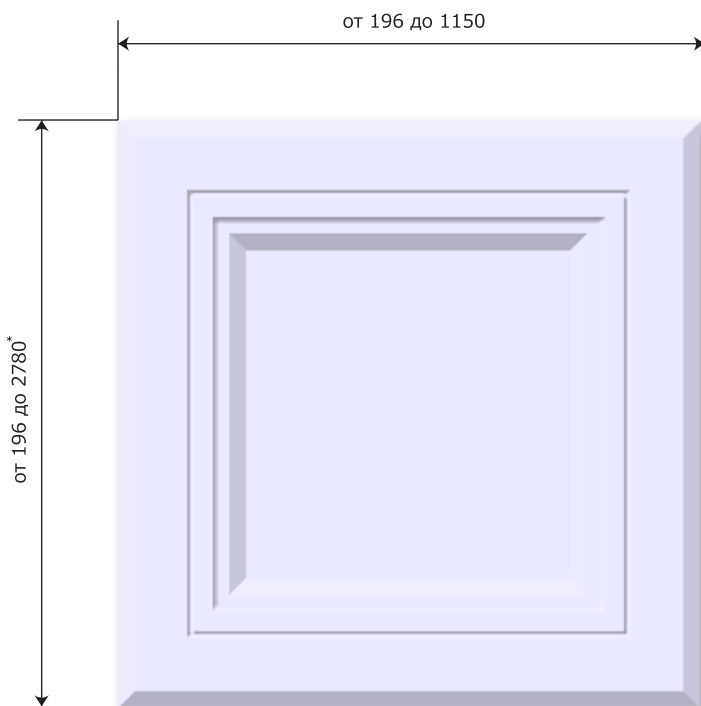
Толщина МДФ фасадов: **16-19 mm** / Варианты покрытия: пленка ПВХ, эмаль.

Минимальный размер фасада с полноценной фрезеровкой: **230 x 230 mm** / Максимальный размер фасада: **2780 x 1150 mm**

Максимальный размер витрины, решетки и плетенки: **2450 x 1150 mm** / *Размеры указаны с вертикальным направлением текстуры

Возможно выполнение фрезеровки с любым торцом. По умолчанию выполняется Торец 5.

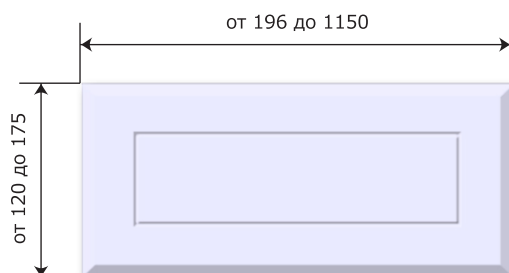
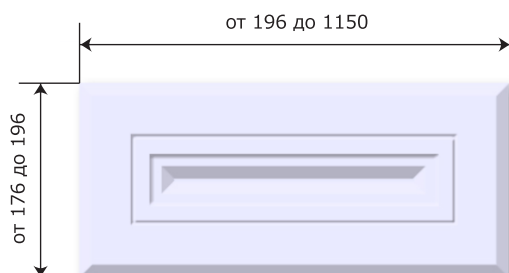
Глубина фрезерования составляет: **11,5 mm**



$$A = 49 \text{ mm}$$

$$B = L - 2A$$

$$C = H - 2A$$



Вычет под вкладное стекло
с креплением на стеклодержатель:

L - 126 mm

H - 142 mm

Крепление стекла на силиконовый кант
возможно только в толщине 19 mm.

Размер стекла рассчитывается
индивидуально.

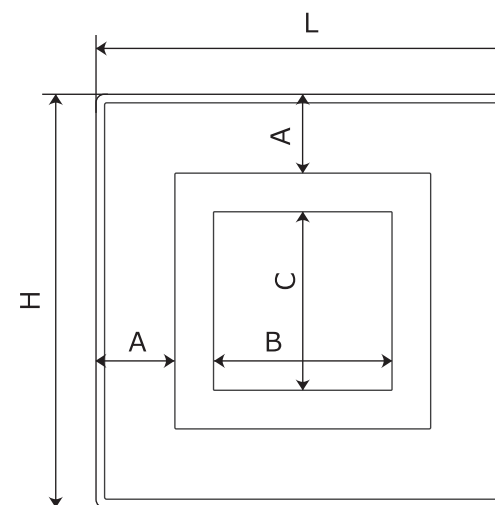
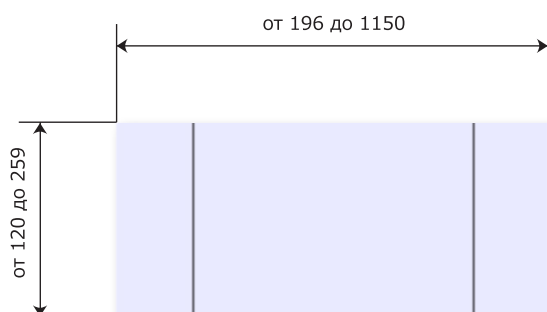
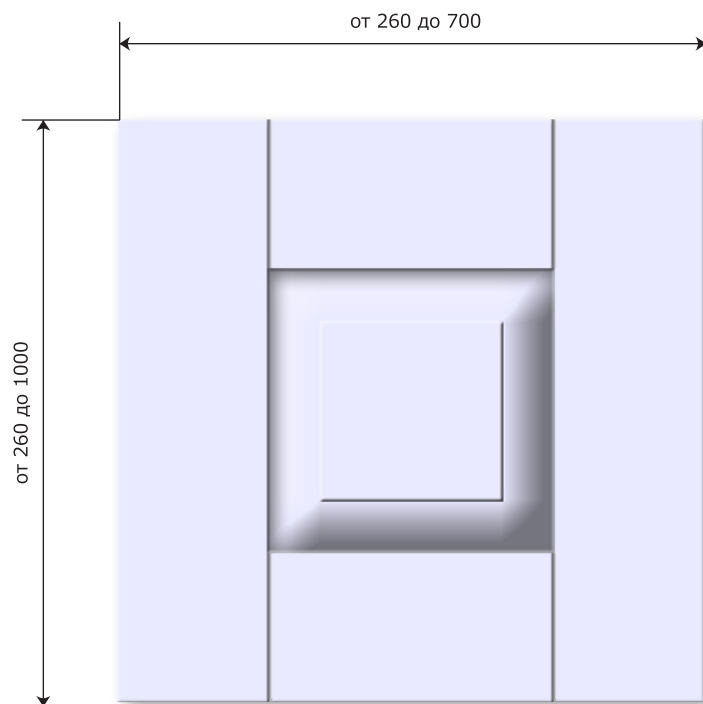
Толщина МДФ фасадов: **16-19 mm** / Варианты покрытия: пленка ПВХ, эмаль.

Минимальный размер фасада с полноценной фрезеровкой: **196 x 196 mm** / Максимальный размер фасада: **2780 x 1150 mm**

Максимальный размер витрины, решетки и плетенки: **2450 x 1150 mm** / *Размеры указаны с вертикальным направлением текстуры

Возможно выполнение фрезеровки с любым торцом. По умолчанию выполняется Торец 5.

Глубина фрезерования составляет: **10,5 mm**



$$A = 85 \text{ mm}$$

$$B = L - 2A$$

$$C = H - 2A$$

Вычет под вкладное стекло:

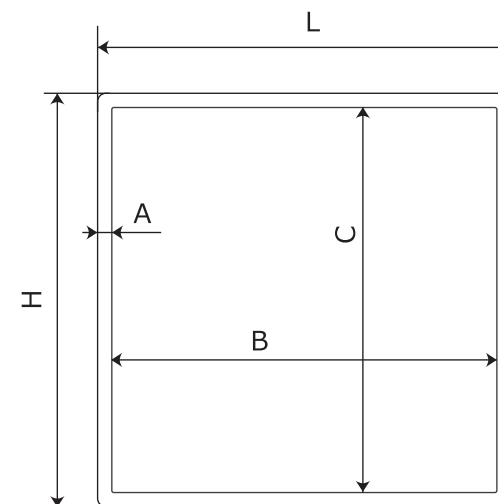
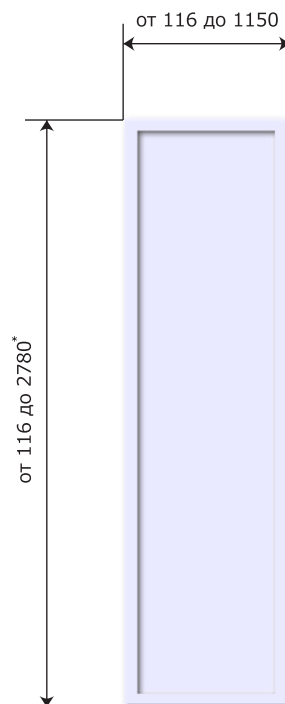
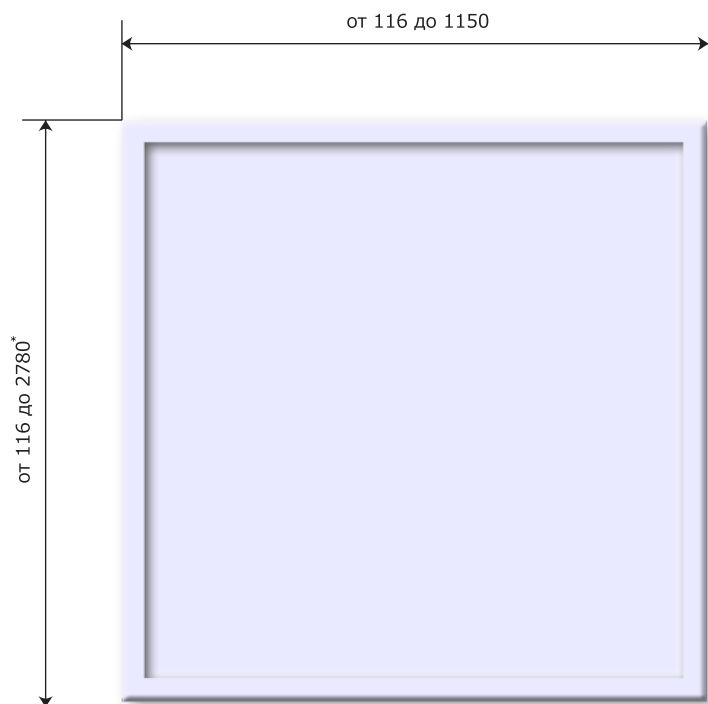
L - 150 mm

H - 150 mm

Толщина МДФ фасадов: **19 mm** / Варианты покрытия: пленка ПВХ.

Минимальный размер фасада с полноценной фрезеровкой: **260 x 260 mm** / Максимальный размер фасада: **1000 x 700 mm**

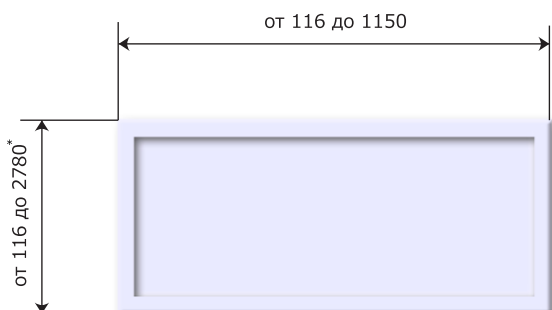
Возможно выполнение фрезеровки только с Торцом 2.



$$A = 10 \text{ mm}$$

$$B = L - 2A$$

$$C = H - 2A$$



Вычет под вкладное стекло
с креплением на стеклодержатель:

L - 116 mm

H - 116 mm

Крепление стекла на силиконовый кант
возможно только в толщине 19 mm.

Размер стекла рассчитывается
индивидуально.

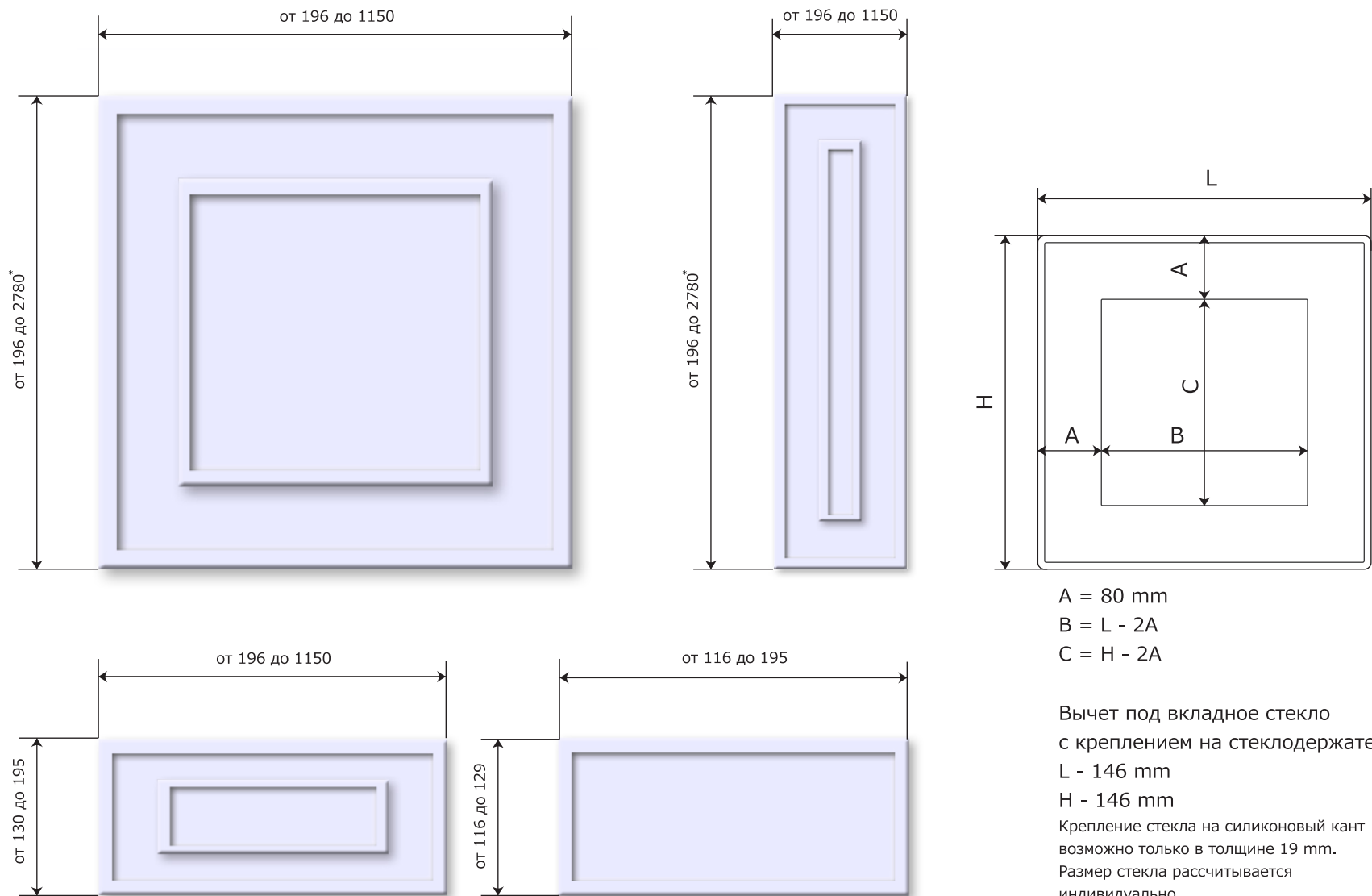
Толщина МДФ фасадов: **16-19 mm** / Варианты покрытия: пленка ПВХ, эмаль.

Минимальный размер фасада с полноценной фрезеровкой: **116 x 116 mm** / Максимальный размер фасада: **2780 x 1150 mm**

Максимальный размер витрины, решетки и плетенки: **2450 x 1150 mm** / *Размеры указаны с вертикальным направлением текстуры

Возможно выполнение фрезеровки только с Торцом 2, 4, 7. По умолчанию выполняется Торец 2.

Глубина фрезерования составляет: **2,5 mm**



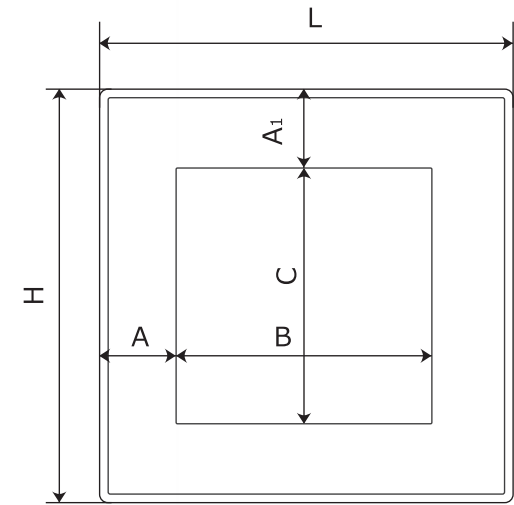
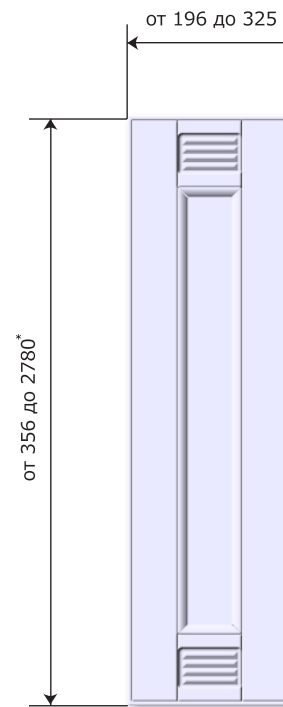
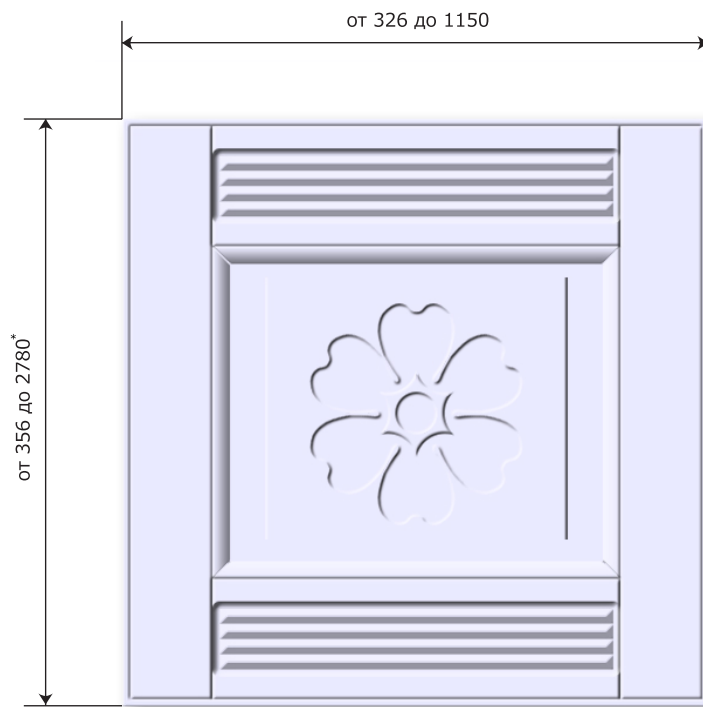
Толщина МДФ фасадов: **19 mm** / Варианты покрытия: пленка ПВХ, эмаль.

Минимальный размер фасада с полноценной фрезеровкой: **196 x 196 mm** / Максимальный размер фасада: **2780 x 1150 mm**

Максимальный размер витрины, решетки и плетенки: **2450 x 1150 mm** / *Размеры указаны с вертикальным направлением текстуры

Возможно выполнение фрезеровки с Торцами 2, 4, 7. По умолчанию выполняется Торец 2.

Глубина фрезерования составляет: **7,5 mm**



$A = 65 \text{ mm}$

$A_1 = 90 \text{ mm}$

$B = L - 2A$

$C = H - 2A$

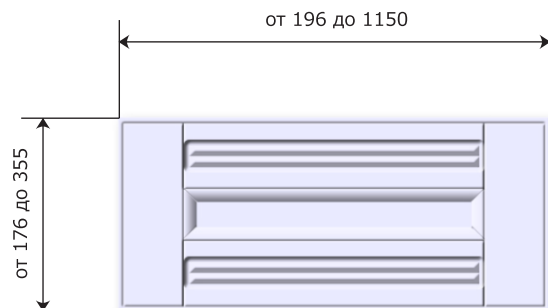
Вычет под вкладное стекло
с креплением на стеклодержатель:

$L - 127 \text{ mm}$

$H - 177 \text{ mm}$

Крепление стекла на силиконовый кант
возможно только в толщине 19 мм.

Размер стекла рассчитывается
индивидуально.



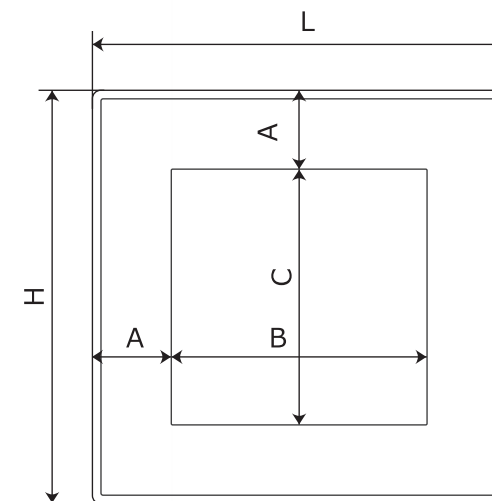
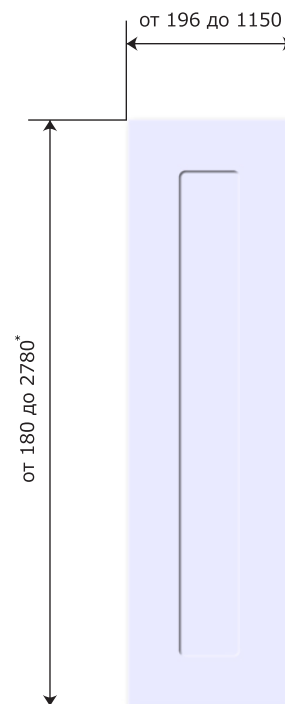
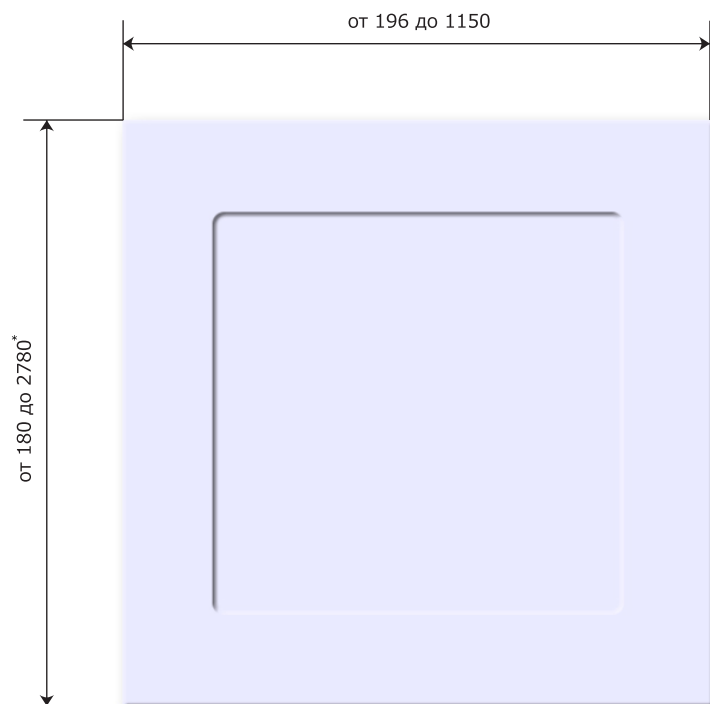
Толщина МДФ фасадов: **16-19 mm** / Варианты покрытия: пленка ПВХ, эмаль.

Минимальный размер фасада с полноценной фрезеровкой: **356 x 326 mm** / Максимальный размер фасада: **2750 x 1150 mm**

Возможно выполнение фрезеровки с любым торцом. По умолчанию выполняется Торец 5.

*Размеры указаны с вертикальным направлением текстуры

Глубина фрезерования составляет: **8,5 mm**



$$A = 65 \text{ mm}$$

$$B = L - 2A$$

$$C = H - 2A$$

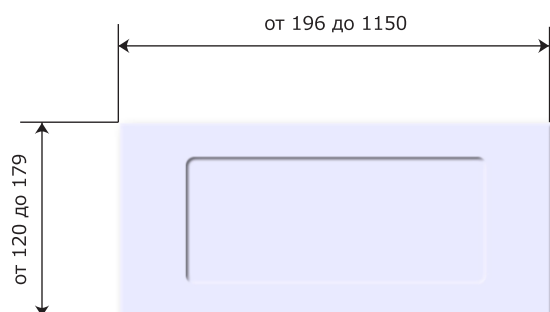
Вычет под вкладное стекло
с креплением на стеклодержатель:

L - 116 mm

H - 116 mm

Крепление стекла на силиконовый кант
возможно только в толщине 19 mm.

Размер стекла рассчитывается
индивидуально.



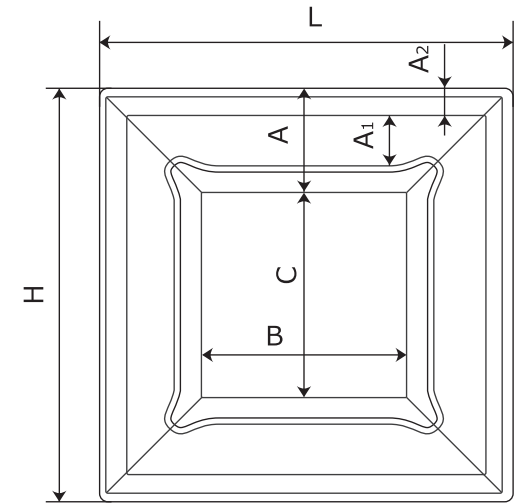
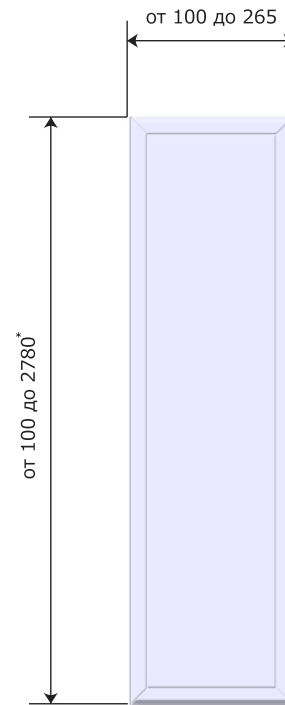
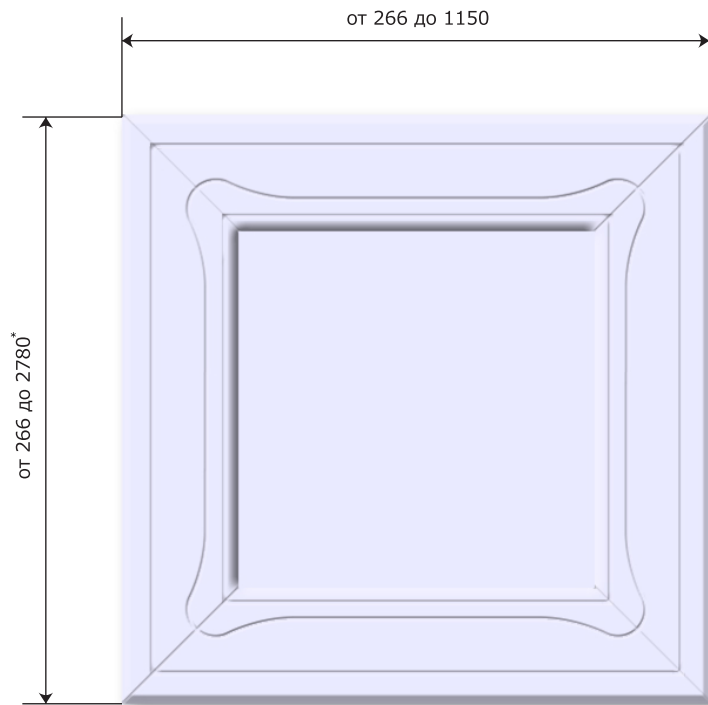
Толщина МДФ фасадов: **16-19 mm** / Варианты покрытия: пленка ПВХ, эмаль.

Минимальный размер фасада с полноценной фрезеровкой: **180 x 196 mm** / Максимальный размер фасада: **2780 x 1150 mm**

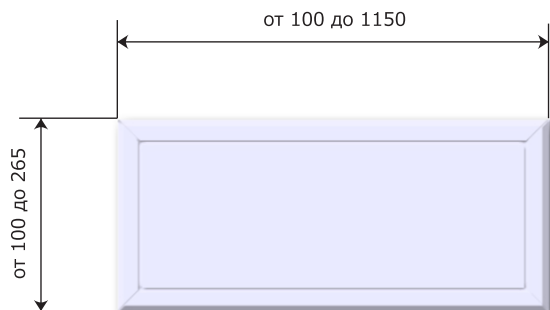
Максимальный размер витрины, решетки и плетенки: **2450 x 1150 mm** / *Размеры указаны с вертикальным направлением текстуры

Возможно выполнение фрезеровки с любым торцом. По умолчанию выполнен Торец 7.

Глубина фрезерования составляет: **5 mm**



- A = 73 mm
- A₁ = 39 mm
- A₂ = 21 mm
- B = L - 2A
- C = H - 2A
- Вычет под накладное стекло:
- L - 96 mm
- H - 96 mm



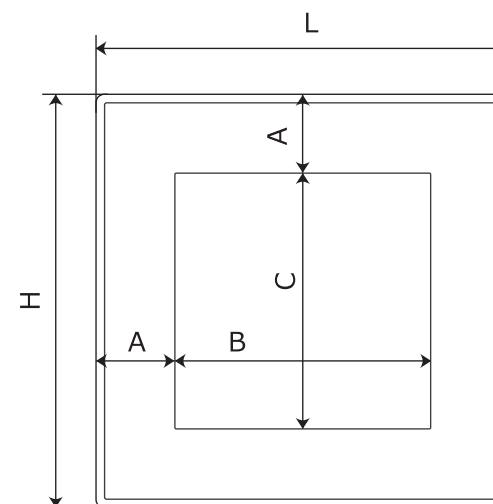
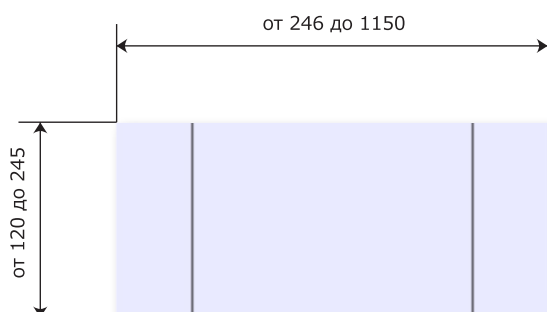
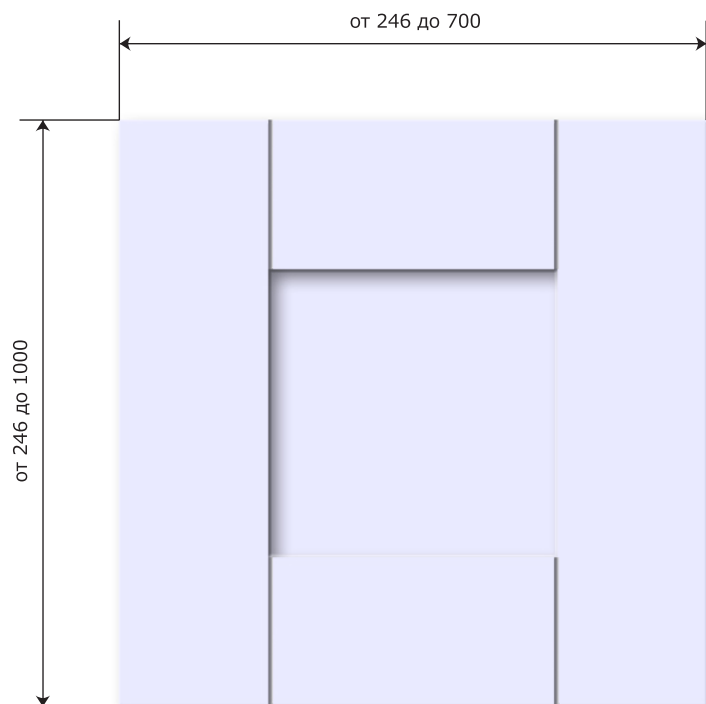
Толщина МДФ фасадов: **16-19 mm** / Варианты покрытия: пленка ПВХ, эмаль.

Минимальный размер фасада с полноценной фрезеровкой: **266 x 266 mm** / Максимальный размер фасада: **2780 x 1150 mm**

Максимальный размер витрины, решетки и плетенки: **2450 x 1150 mm** / *Размеры указаны с вертикальным направлением текстуры

Возможно выполнение фрезеровки с любым торцом. По умолчанию выполняется Торец 5.

Глубина фрезерования составляет: **8,5 mm**



$$A = 100 \text{ mm}$$

$$B = L - 2A$$

$$C = H - 2A$$

Вычет под вкладное стекло:

$$L - 180 \text{ mm}$$

$$H - 180 \text{ mm}$$

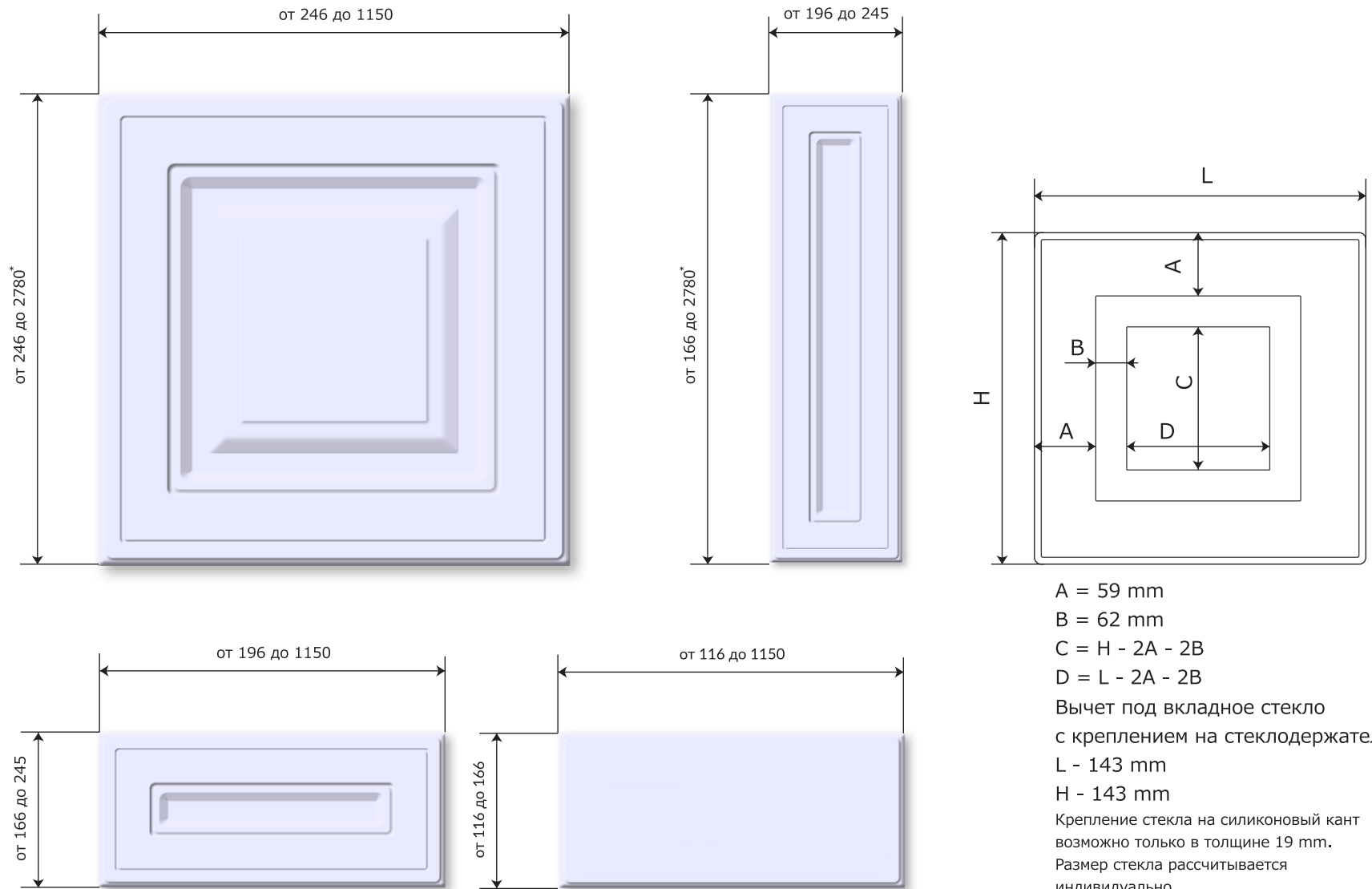
Толщина МДФ фасадов: **16-19 mm** / Варианты покрытия: пленка ПВХ, шпон.

Минимальный размер фасада с полноценной фрезеровкой: **246 x 246 mm** / Максимальный размер фасада: **1000 x 700 mm**

Возможно выполнение фрезеровки только с Торцом 2. Фасад ящика с покрытием в шпоне выполняется в фрезеровке "Модерн"

*Размеры указаны с вертикальным направлением текстуры

Чезаро стандарт



Толщина МДФ фасадов: **16-19 mm** / Варианты покрытия: пленка ПВХ, эмаль.

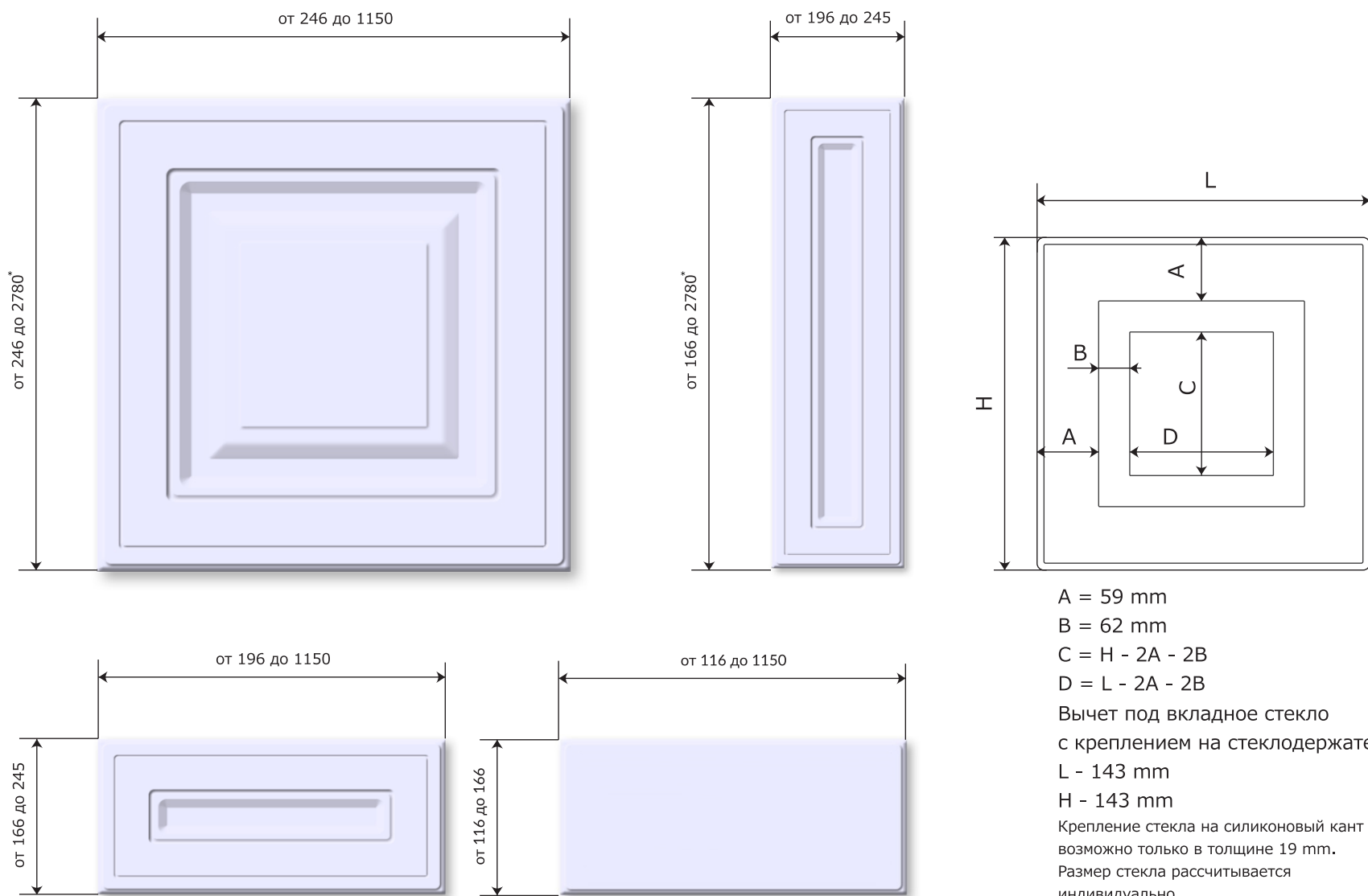
Минимальный размер фасада с полноценной фрезеровкой: **246 x 246 mm** / Максимальный размер фасада: **2780 x 1150 mm**

Максимальный размер витрины, решетки и плетенки: **2450 x 1150 mm** / *Размеры указаны с вертикальным направлением текстуры

Возможно выполнение фрезеровки с любым торцом. По умолчанию выполняется Торец Чезаро.

Глубина фрезерования составляет: **13,5 mm**

Чезаро декоративный



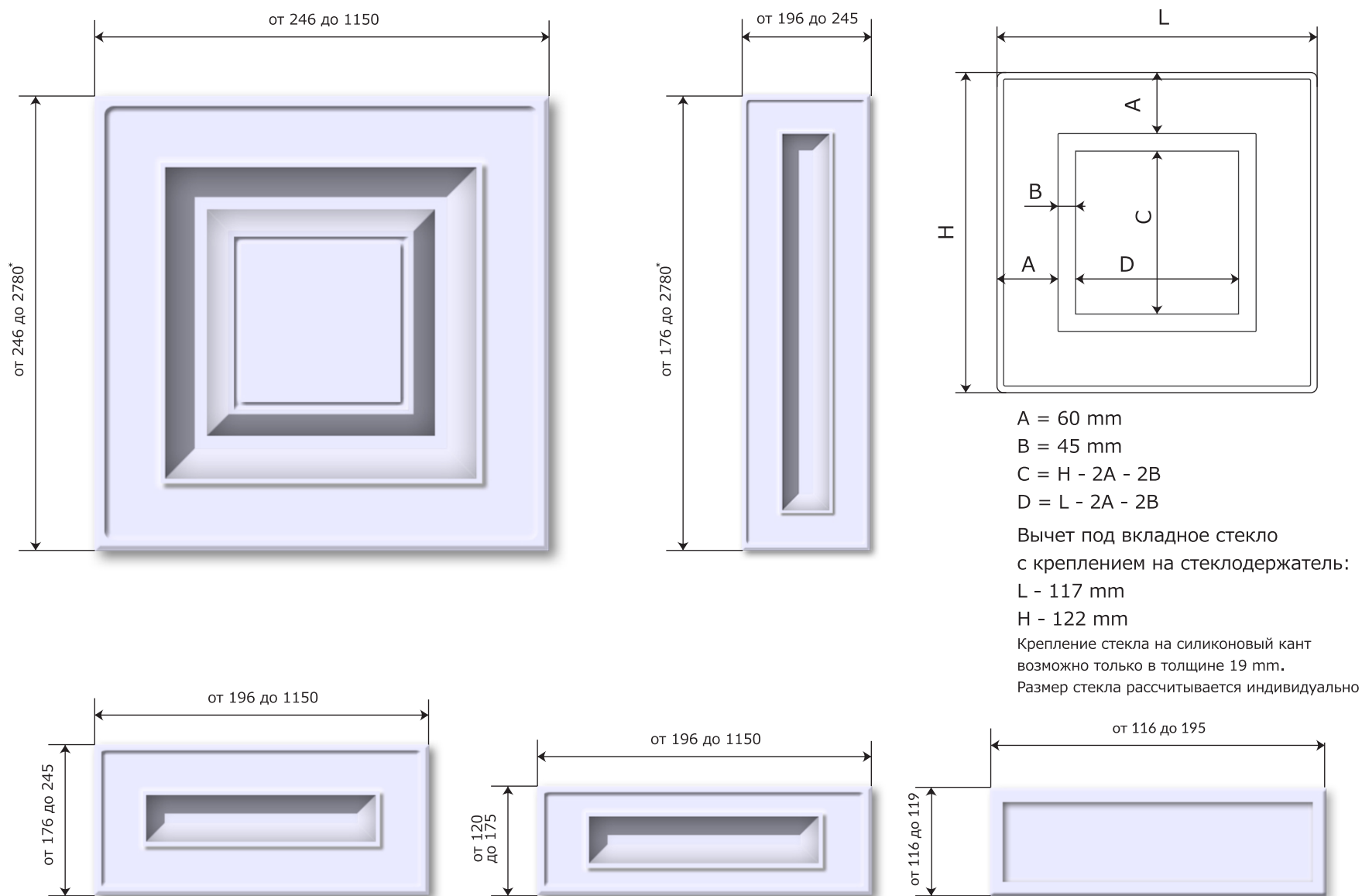
Толщина МДФ фасадов: **16-19 mm** / Варианты покрытия: пленка ПВХ, эмаль.

Минимальный размер фасада с полноценной фрезеровкой: **246 x 246 mm** / Максимальный размер фасада: **2780 x 1150 mm**

Максимальный размер витрины, решетки и плетенки: **2450 x 1150 mm** / *Размеры указаны с вертикальным направлением текстуры

Возможно выполнение фрезеровки с любым торцом. По умолчанию выполняется Торец Чезаро.

Глубина фрезерования составляет: **13,5 mm**



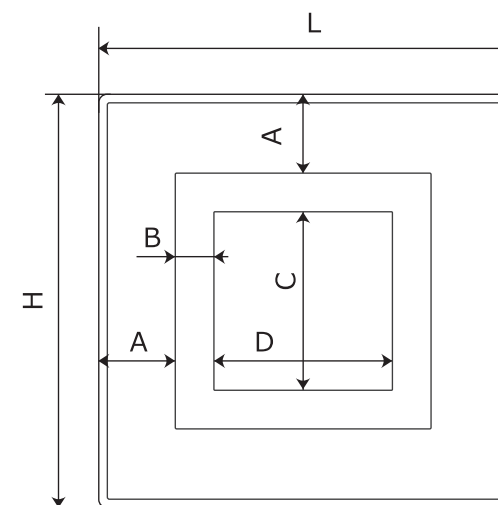
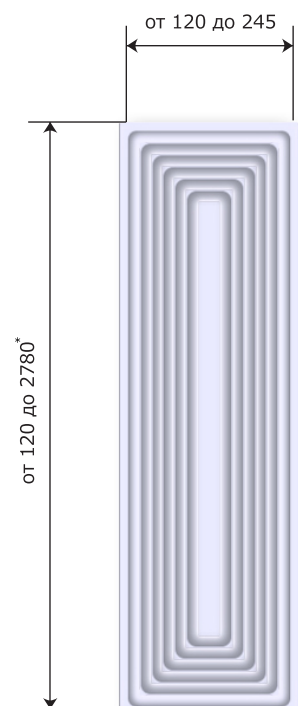
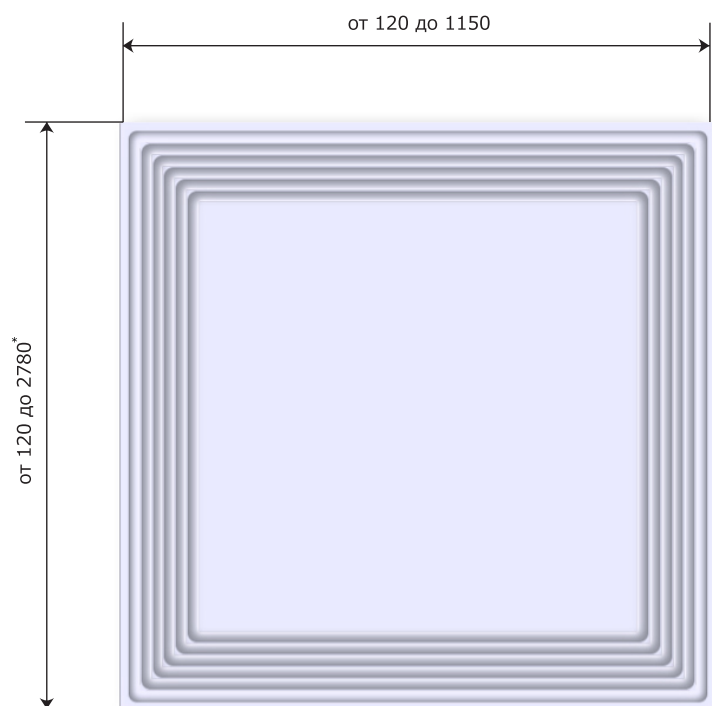
Толщина МДФ фасадов: **19 mm** / Варианты покрытия: пленка ПВХ, эмаль.

Минимальный размер фасада с полноценной фрезеровкой: **246 x 246 mm** / Максимальный размер фасада: **2780 x 1150 mm**

Максимальный размер витрины, решетки и плетенки: **2450 x 1150 mm** / *Размеры указаны с вертикальным направлением текстуры

Возможно выполнение фрезеровки только с Торцами 2, 4 и 7. По умолчанию выполняется Торец 4.

Глубина фрезерования составляет: **10,5 mm**

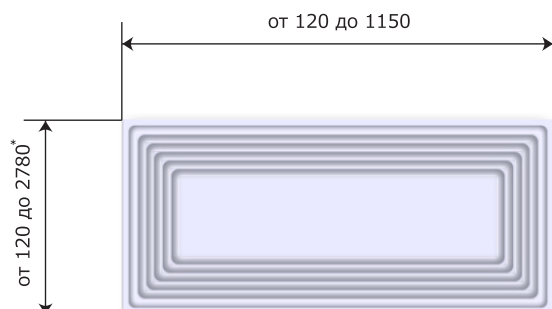


- A = 10 mm
- B = 50 mm
- C = H - 2A - 2B
- D = L - 2A - 2B

Вычет под вкладное стекло с креплением на стеклодержатель:

- L - 116 mm
- H - 116 mm

Крепление стекла на силиконовый кант возможно только в толщине 19 мм.
Размер стекла рассчитывается индивидуально



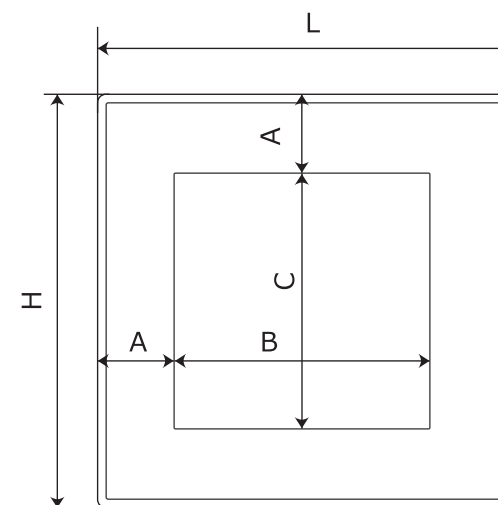
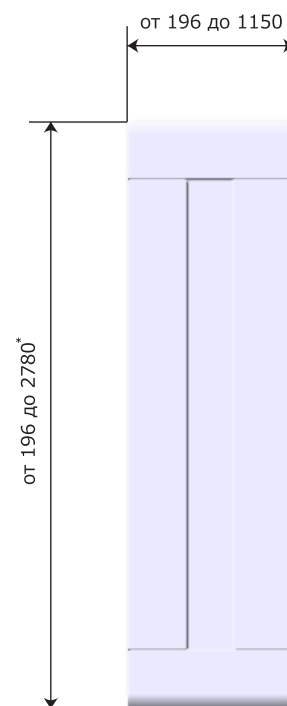
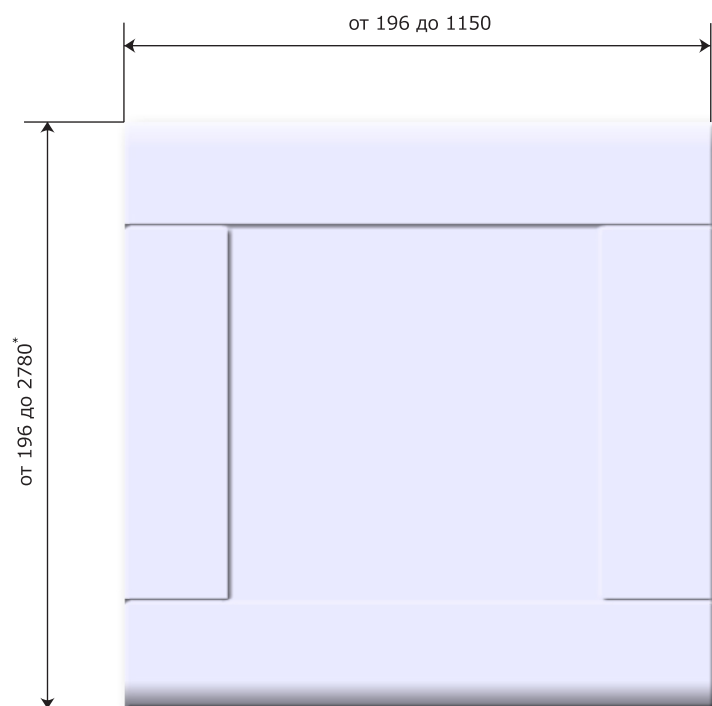
Толщина МДФ фасадов: **19 mm** / Варианты покрытия: пленка ПВХ, эмаль.

Минимальный размер фасада с полноценной фрезеровкой: **120 x 120 mm** / Максимальный размер фасада: **2780 x 1150 mm**

Максимальный размер витрины, решетки и плетенки: **2450 x 1150 mm** / *Размеры указаны с вертикальным направлением текстуры

Возможно выполнение фрезеровки только с Торцом 2, 4, 7. По умолчанию выполняется Торец 2.

Глубина фрезерования составляет: **5 mm**



$$A = 60 \text{ mm}$$

$$B = L - 2A$$

$$C = H - 2A$$

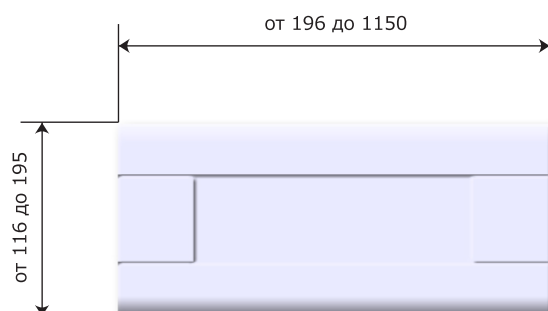
Вычет под вкладное стекло
с креплением на стеклодержатель:

L - 103 mm

H - 103 mm

Крепление стекла на силиконовый кант
возможно только в толщине 19 mm.

Размер стекла рассчитывается
индивидуально



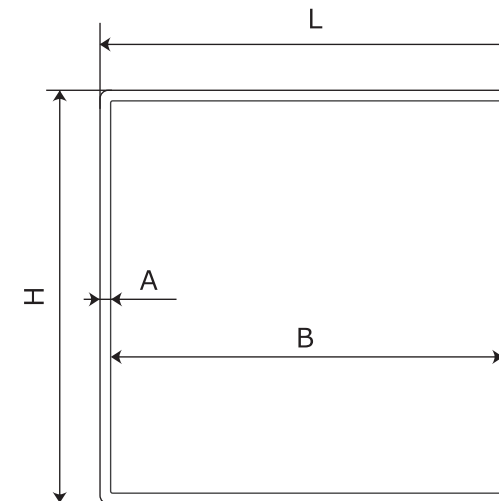
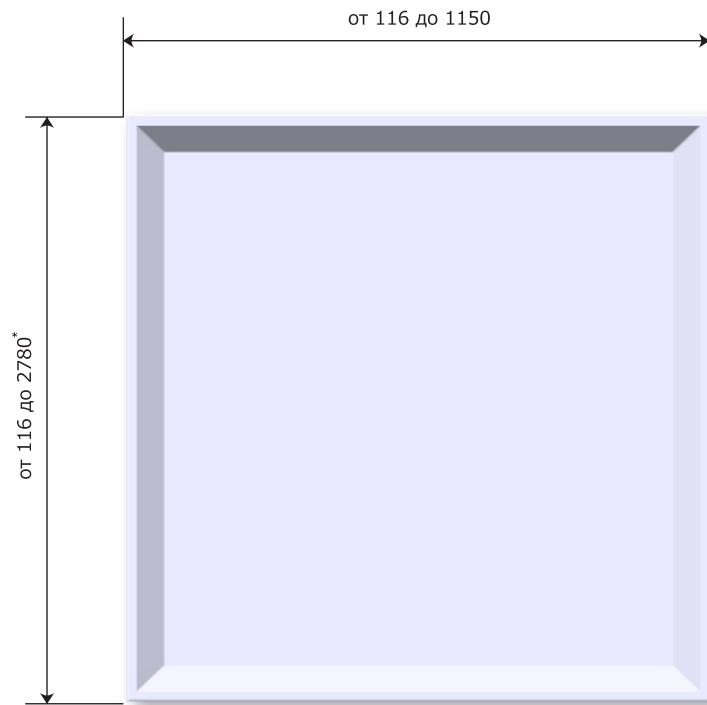
Толщина МДФ фасадов: **19 mm** / Варианты покрытия: пленка ПВХ, эмаль.

Минимальный размер фасада с полноценной фрезеровкой: **196 x 196 mm** / Максимальный размер фасада: **2780 x 1150 mm**

Максимальный размер витрины, решетки и плетенки: **2450 x 1150 mm** / *Размеры указаны с вертикальным направлением текстуры

Возможно выполнение фрезеровки с любым торцом. По умолчанию выполняется Торец 3 по ширине, Торец 2 по длине.

Глубина фрезерования составляет: **4 mm**



$$A = 8 \text{ mm}$$

$$B = L - 2A$$

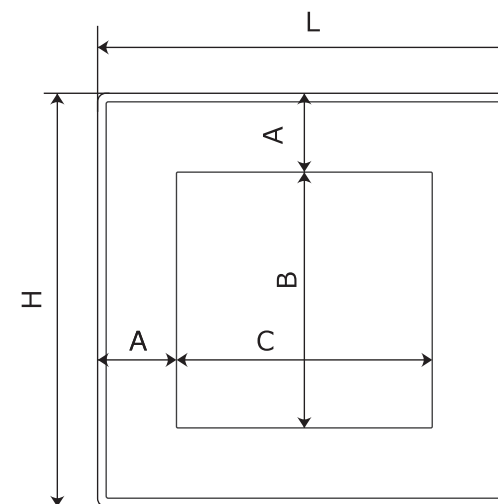
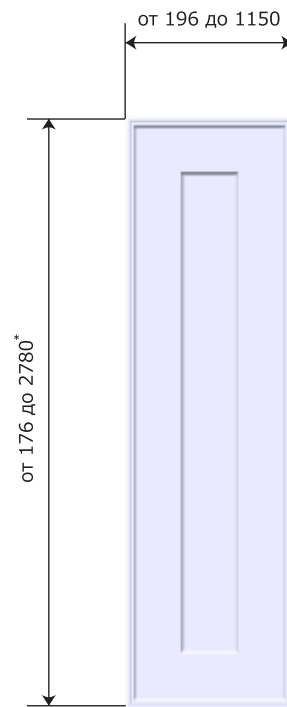
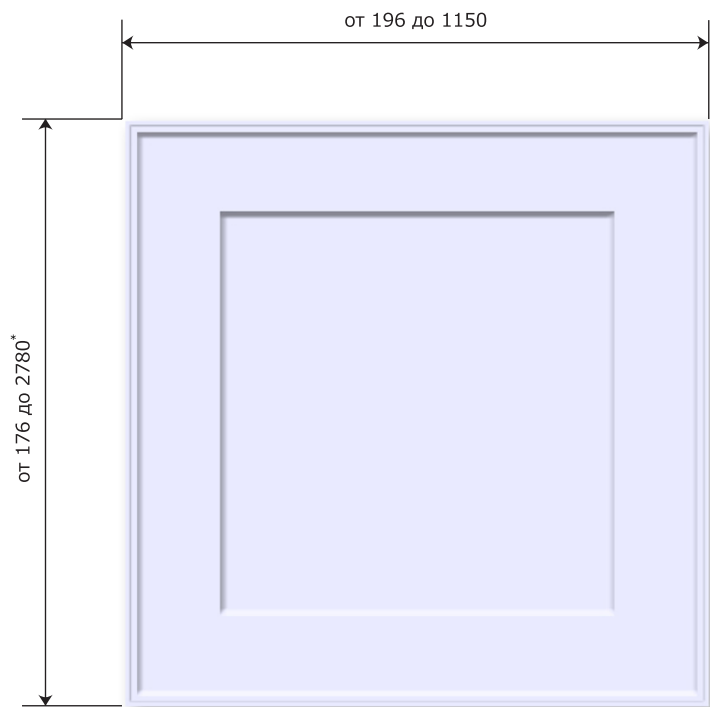
Толщина МДФ фасадов: **22 mm** / Варианты покрытия: пленка ПВХ, эмаль.

Минимальный размер фасада с полноценной фрезеровкой: **116 x 116 mm** / Максимальный размер фасада: **2780 x 1150 mm**

Максимальный размер витрины, решетки и плетенки: **2450 x 1150 mm** / *Размеры указаны с вертикальным направлением текстуры

Возможно выполнение фрезеровки только с торцом 2. Возможно использовать саморез длиной только 12mm, так как глубина фрезеровки 8mm

Глубина фрезерования составляет: **8 mm**



$$A = 65 \text{ mm}$$

$$B = H - 2A$$

$$C = L - 2A$$

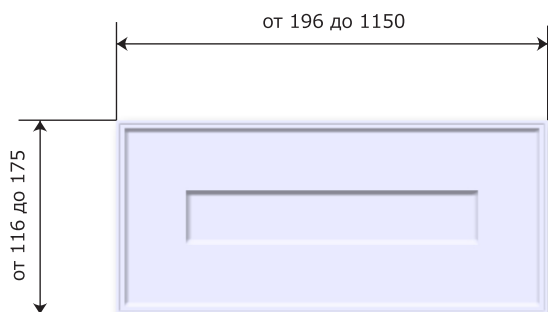
Вычет под вкладное стекло
с креплением на стеклодержатель:

L - 116mm

H - 116 mm

Крепление стекла на силиконовый кант
возможно только в толщине 19 мм.

Размер стекла рассчитывается
индивидуально



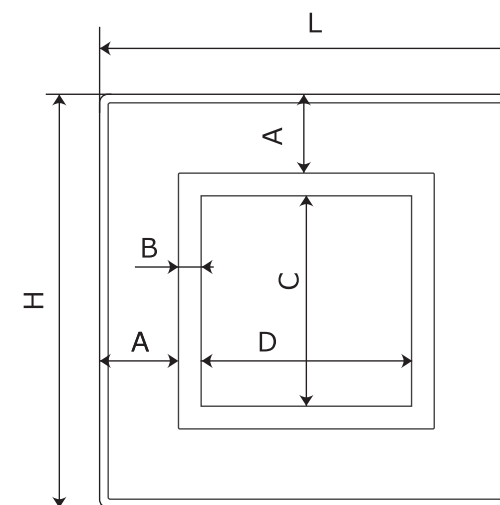
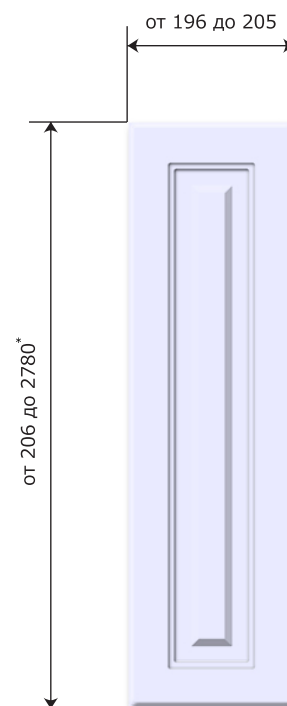
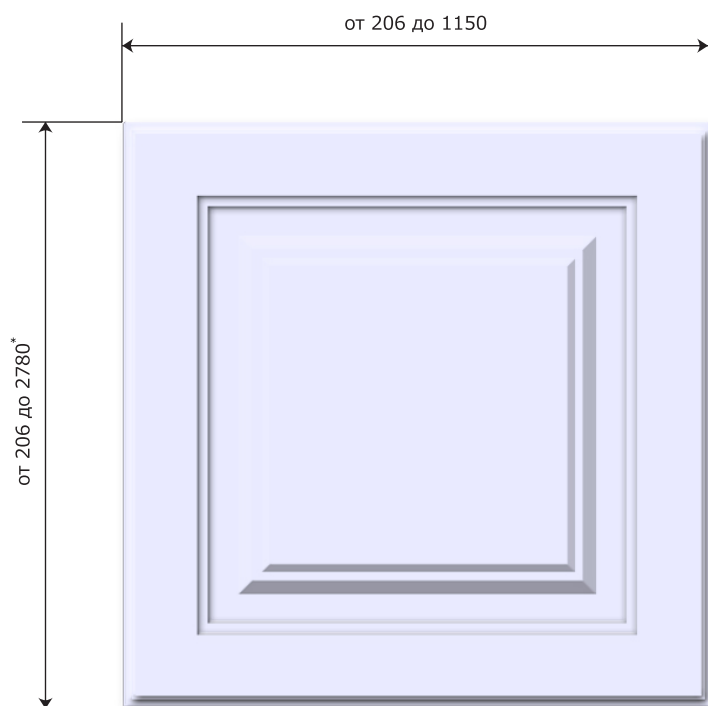
Толщина МДФ фасадов: **19 mm** / Варианты покрытия эмаль.

Минимальный размер фасада с полноценной фрезеровкой: **176 x 196 mm** / Максимальный размер фасада: **2780 x 1150 mm**

Максимальный размер витрины, решетки и плетенки: **2450 x 1150 mm** / *Размеры указаны с вертикальным направлением текстуры

Возможно выполнение фрезеровки только с Торцом 9.

Глубина фрезерования составляет: **9,5 mm**



A = 57 mm

B = 40 mm

C = H - 2A - 2B

D = L - 2A - 2B

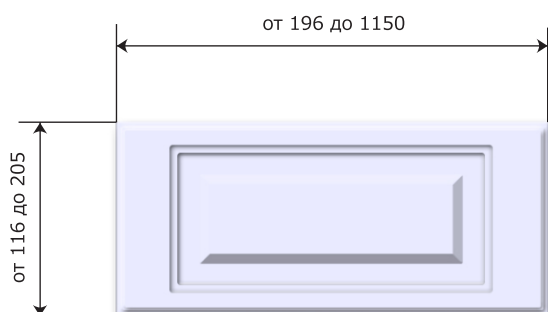
Вычет под вкладное стекло
с креплением на стеклодержатель:

L - 119 mm

H - 119 mm

Крепление стекла на силиконовый кант
возможно только в толщине 19 mm.

Размер стекла рассчитывается
индивидуально



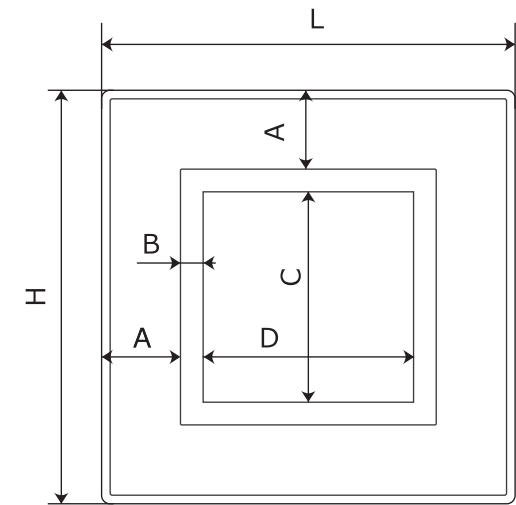
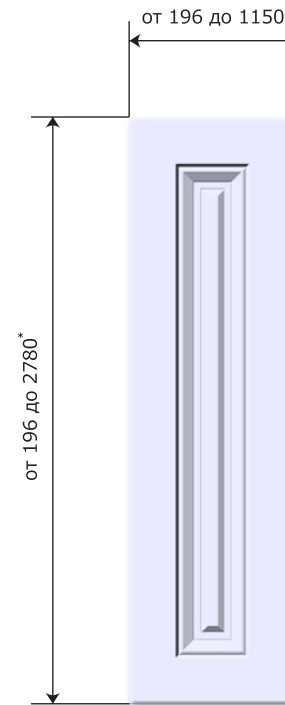
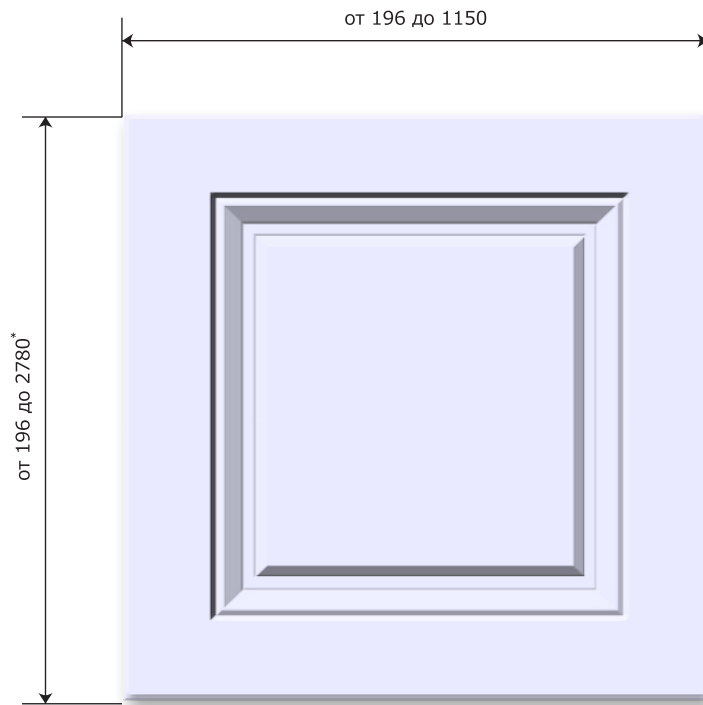
Толщина МДФ фасадов: **19 mm** / Варианты покрытия: пленка ПВХ, эмаль.

Минимальный размер фасада с полноценной фрезеровкой: **206 x 206 mm** / Максимальный размер фасада: **2780 x 1150 mm**

Максимальный размер витрины, решетки и плетенки: **2450 x 1150 mm** / *Размеры указаны с вертикальным направлением текстуры

Возможно выполнение фрезеровки с любым торцом. По умолчанию выполняется Торец Флорина.

Глубина фрезерования составляет: **8,5 mm**



A = 55 mm

B = 37 mm

C = H - 2A - 2B

D = L - 2A - 2B

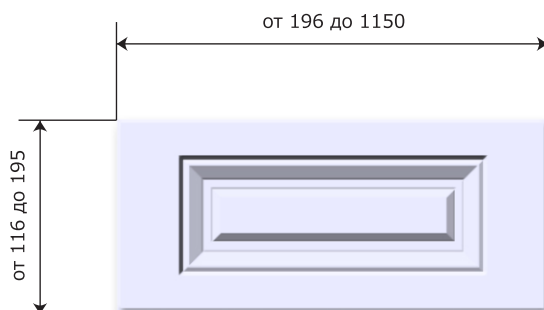
Вычет под вкладное стекло с креплением на стеклодержатель:

L - 114 mm

H - 114 mm

Крепление стекла на силиконовый кант возможно только в толщине 19 mm.

Размер стекла рассчитывается индивидуально



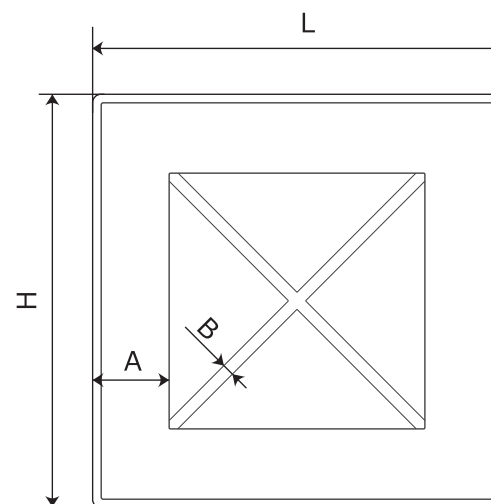
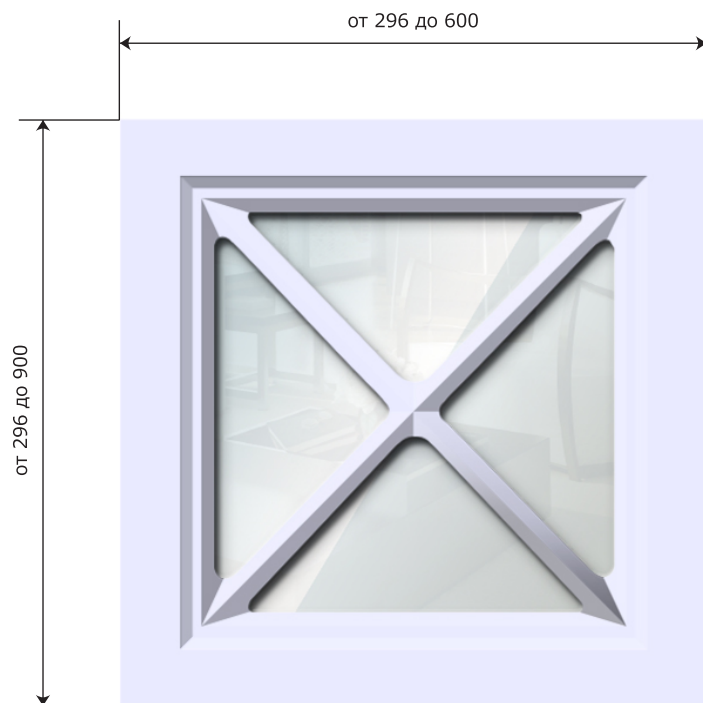
Толщина МДФ фасадов: **16-19 mm** / Варианты покрытия: пленка ПВХ, эмаль.

Минимальный размер фасада с полноценной фрезеровкой: **196 x 196 mm** / Максимальный размер фасада: **2780 x 1150 mm**

Максимальный размер витрины, решетки и плетенки: **2450 x 1150 mm** / *Размеры указаны с вертикальным направлением текстуры

Возможно выполнение фрезеровки с любым торцом. По умолчанию выполняется Торец 4.

Глубина фрезерования составляет: **10,5 mm**



A = 65 mm

B = 20 mm

Вычет под вкладное стекло:

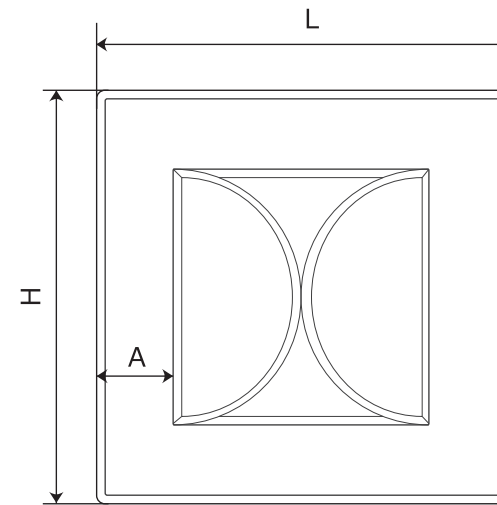
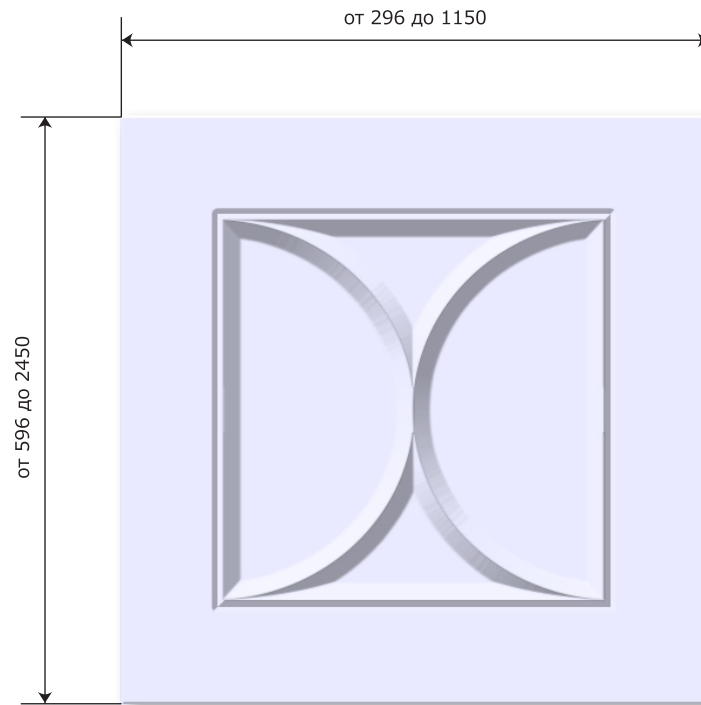
L - 103 mm

H - 103 mm

Толщина МДФ фасадов: **16 mm** / Варианты покрытия: пленка ПВХ, эмаль.

Минимальный размер фасада с полноценной фрезеровкой: **296 x 296 mm** / Максимальный размер фасада: **900 x 600 mm**

Возможно выполнение фрезеровки с любым торцом. По умолчанию выполняется Торец 2.



A = 52 mm

Вычет под вкладное стекло
с креплением на стеклодержатель:

L - 114 mm

H - 114 mm

Крепление стекла на силиконовый кант
возможно только в толщине 19 mm.

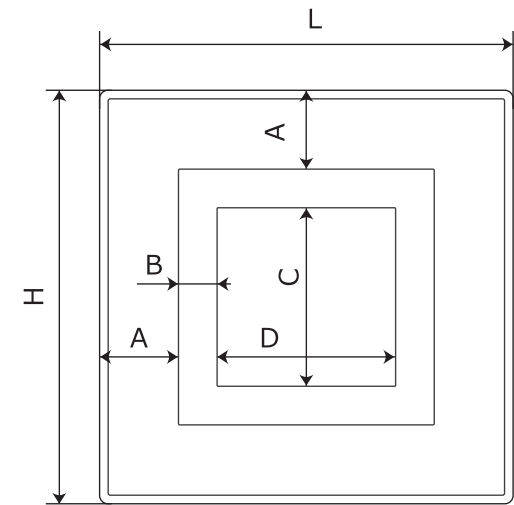
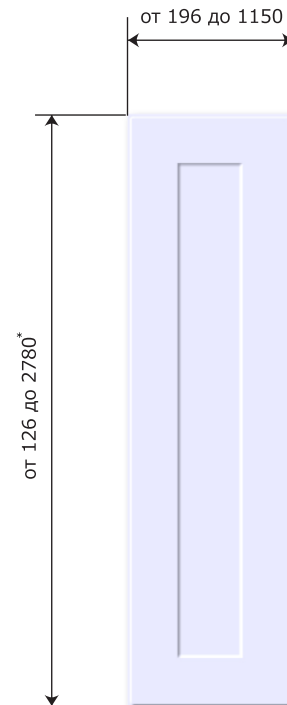
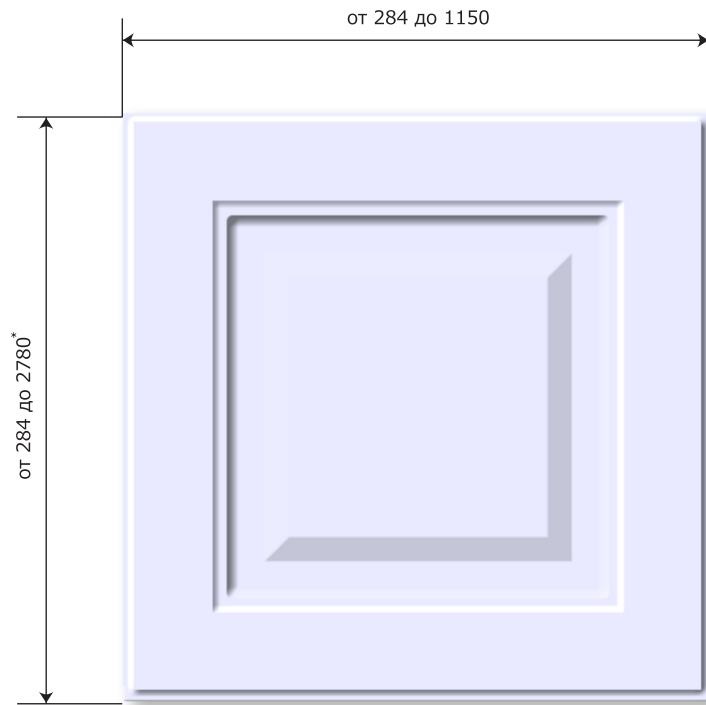
Размер стекла рассчитывается
индивидуально

Толщина МДФ фасадов: **16-19 mm** / Варианты покрытия: эмаль.

Минимальный размер фасада с полноценной фрезеровкой: **596 x 296 mm** / Максимальный размер фасада: **2450 x 1150 mm**

Возможно выполнение фрезеровки с любым торцом. По умолчанию выполняется Торец 2.

Глубина фрезерования составляет: **10,5 mm**



A = 59 mm

B = 57 mm

C = H - 2A - 2B

D = L - 2A - 2B

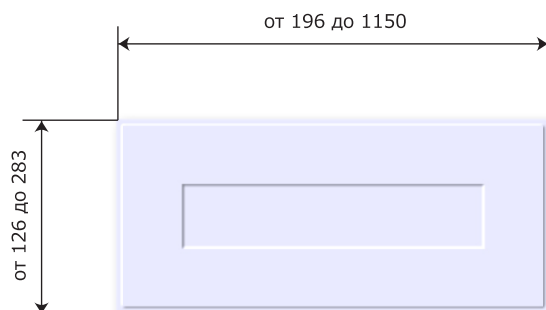
Вычет под вкладное стекло
с креплением на стеклодержатель:

L - 100 mm

H - 100 mm

Крепление стекла на силиконовый кант
возможно только в толщине 19 mm.

Размер стекла рассчитывается
индивидуально



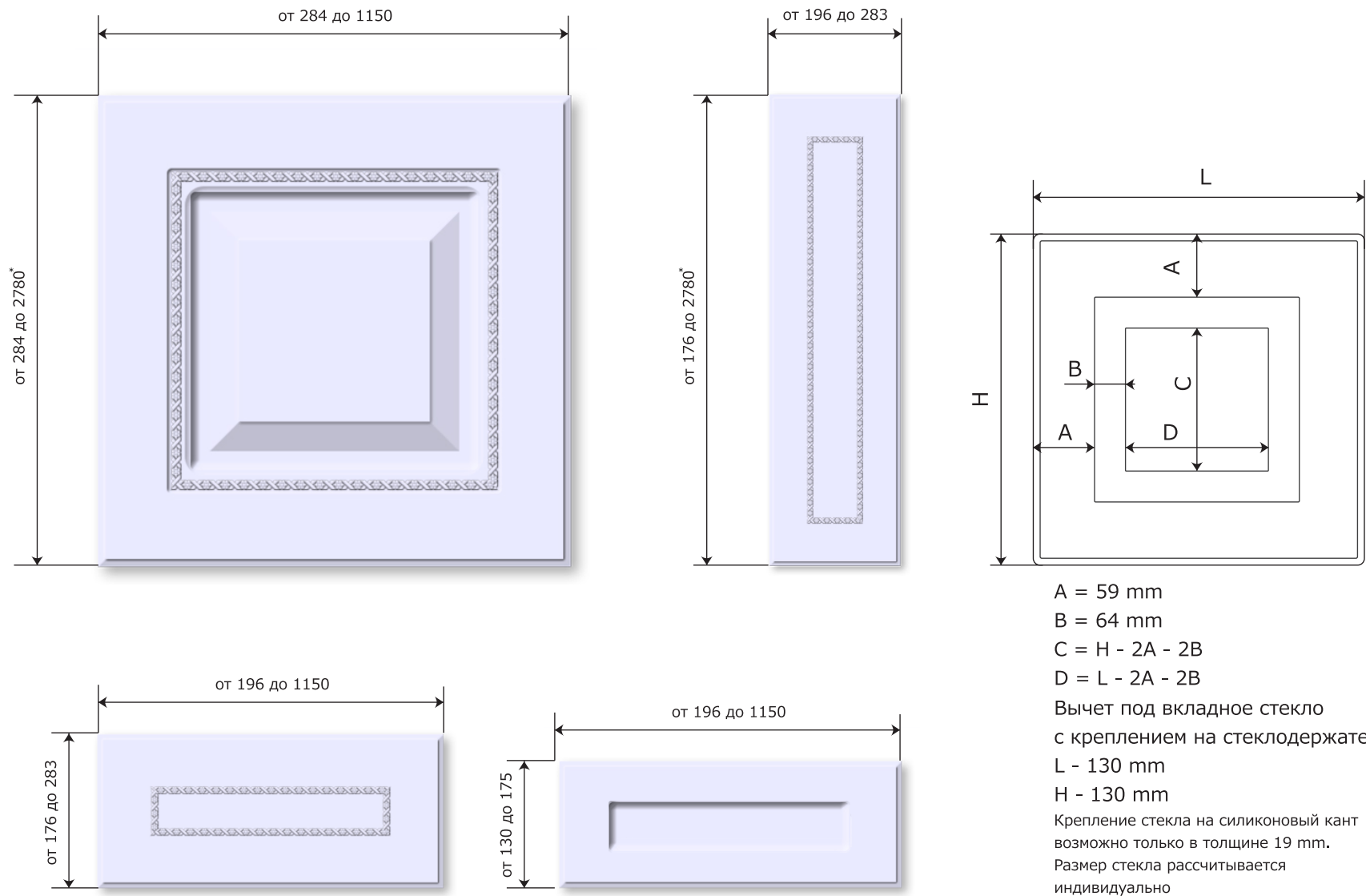
Толщина МДФ фасадов: **16-19 mm** / Варианты покрытия: пленка ПВХ, эмаль.

Минимальный размер фасада с полноценной фрезеровкой: **284 x 284 mm** / Максимальный размер фасада: **2780 x 1150 mm**

Максимальный размер витрины, решетки и плетенки: **2450 x 1150 mm** / *Размеры указаны с вертикальным направлением текстуры

Возможно выполнение фрезеровки с любым торцом. По умолчанию выполняется Торец 5.

Глубина фрезерования составляет: **11 mm**



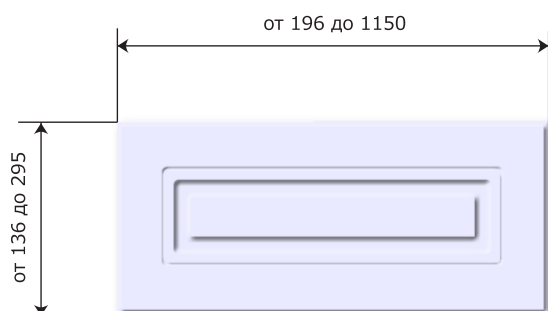
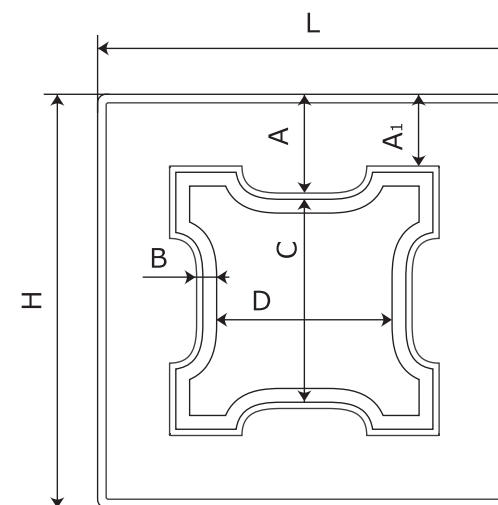
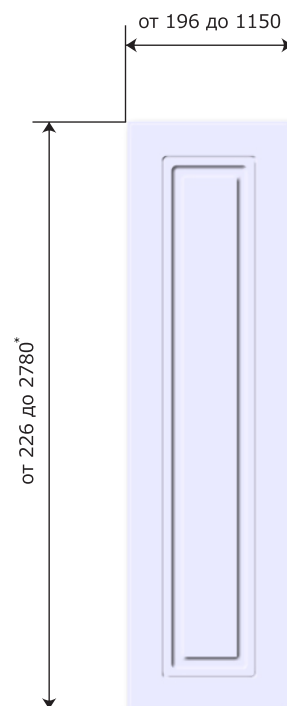
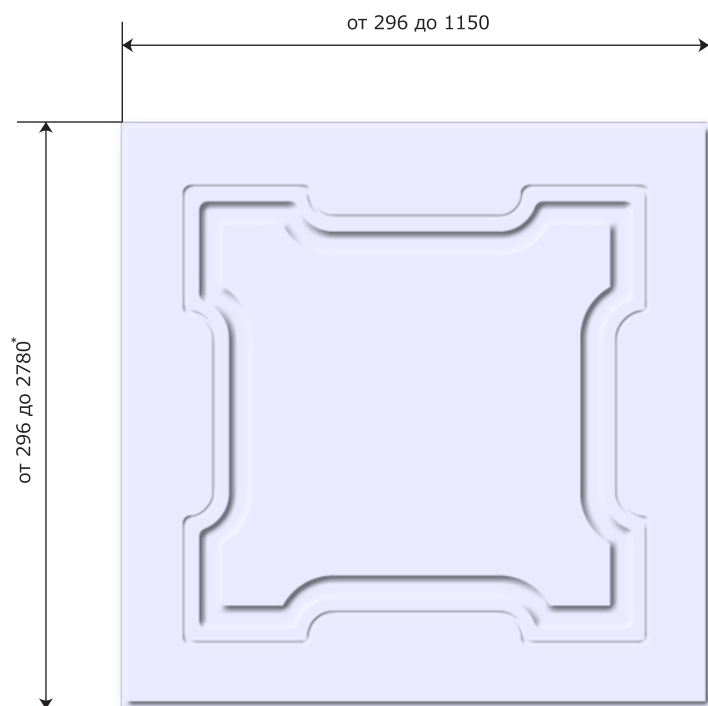
Толщина МДФ фасадов: **16-19 mm** / Варианты покрытия: пленка ПВХ.

Минимальный размер фасада с полноценной фрезеровкой: **284 x 284 mm** / Максимальный размер фасада: **2780 x 1150 mm**

Максимальный размер витрины, решетки и плетенки: **2450 x 1150 mm** / *Размеры указаны с вертикальным направлением текстуры

Возможно выполнение фрезеровки с любым торцом. По умолчанию выполняется Торец 5.

Глубина фрезерования составляет: **13,5 mm**



$A = 60 \text{ mm}$
 $A_1 = 40 \text{ mm}$
 $B = 28 \text{ mm}$
 $C = H - 2A - 2B$
 $D = L - 2A - 2B$
 Вычет под вкладное стекло
 с креплением на стеклодержатель:
 $L - 116 \text{ mm}$
 $H - 116 \text{ mm}$
 Крепление стекла на силиконовый кант
 возможно только в толщине 19 мм.
 Размер стекла рассчитывается
 индивидуально

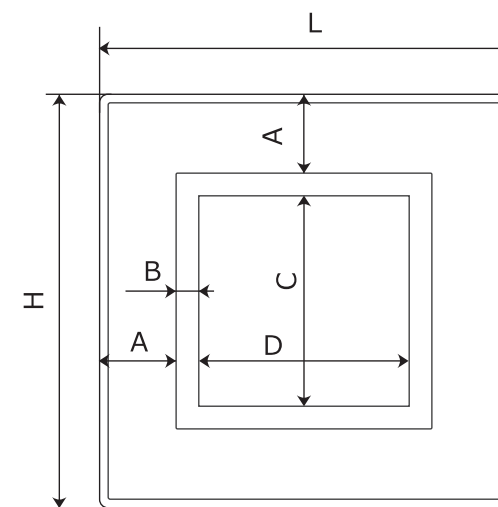
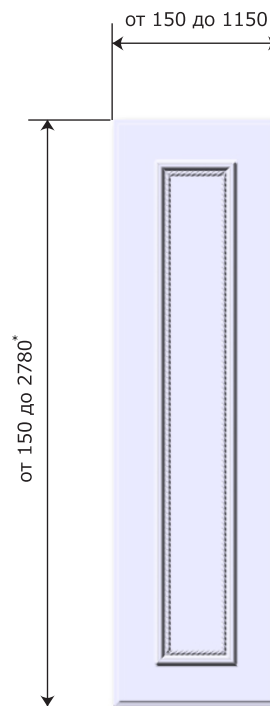
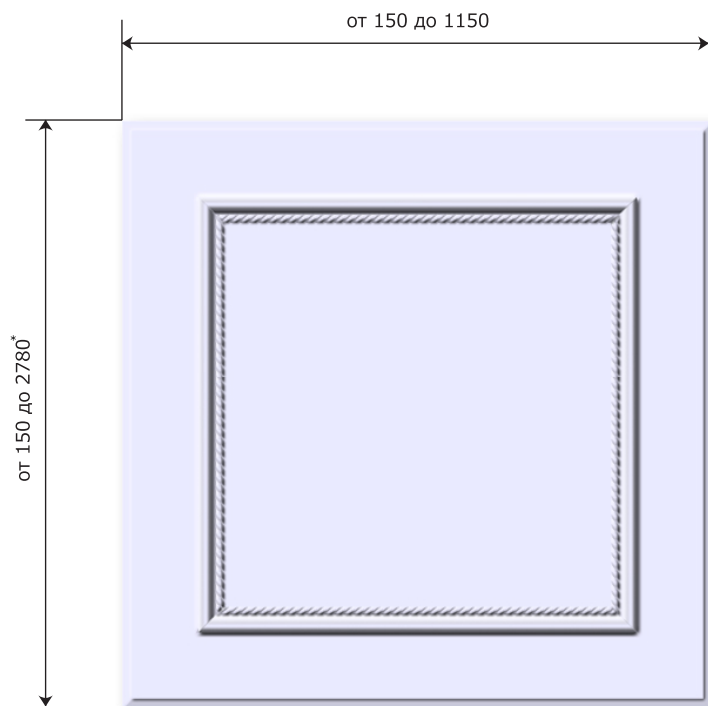
Толщина МДФ фасадов: **16-19 mm** / Варианты покрытия: пленка ПВХ, эмаль.

Минимальный размер фасада с полноценной фрезеровкой: **296 x 296 mm** / Максимальный размер фасада: **2780 x 1150 mm**

Максимальный размер витрины, решетки и плетенки: **2450 x 1150 mm** / *Размеры указаны с вертикальным направлением текстуры

Возможно выполнение фрезеровки с любым торцом. По умолчанию выполняется Торец 4.

Глубина фрезерования составляет: **5,5 mm**



A = 50 mm

B = 20 mm

C = H - 2A

D = L - 2A

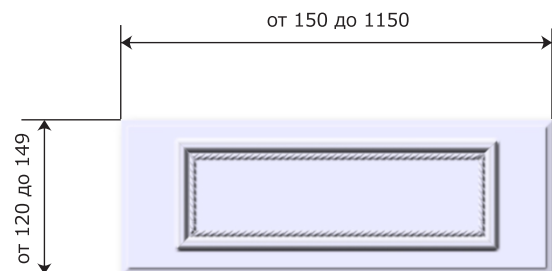
Вычет под вкладное стекло с креплением на стеклодержатель:

L - 126 mm

H - 126 mm

Крепление стекла на силиконовый кант возможно только в толщине 19 мм.

Размер стекла рассчитывается индивидуально

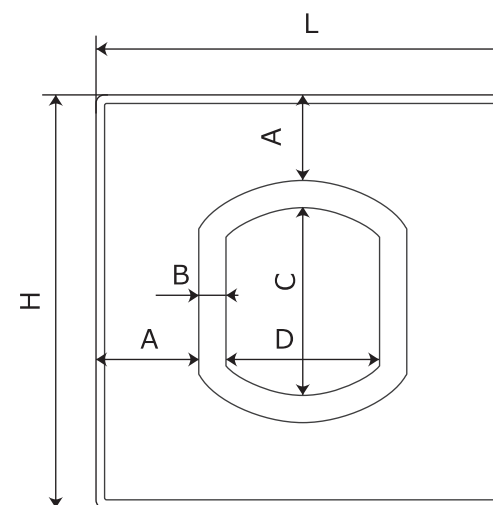
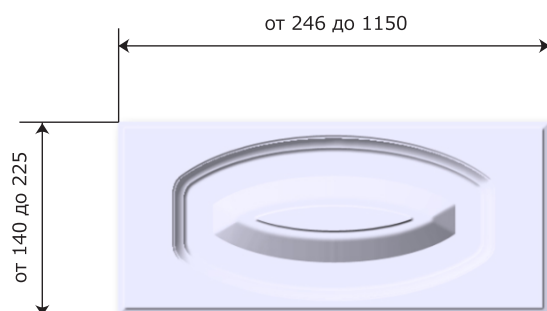
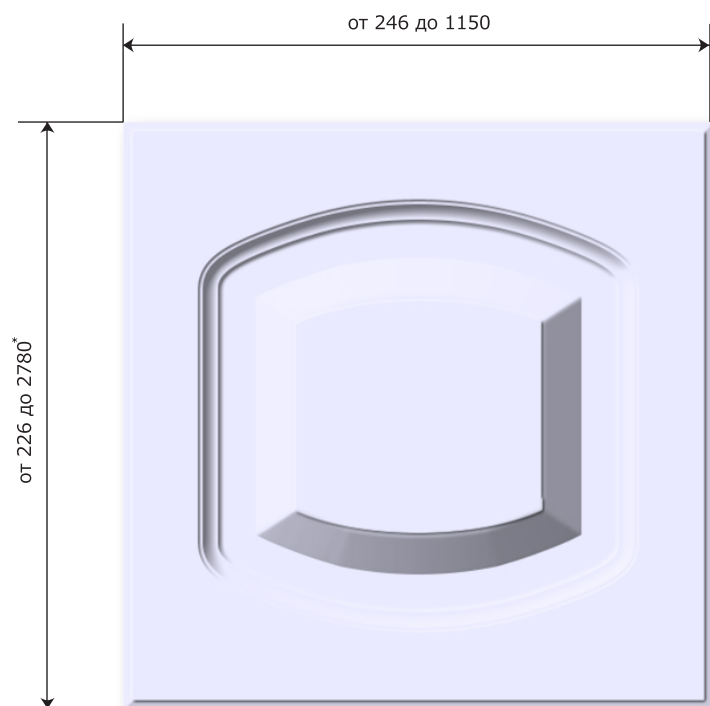


Толщина МДФ фасадов: **16-19 mm** / Варианты покрытия: пленка ПВХ.

Минимальный размер фасада с полноценной фрезеровкой: **150 x 150 mm** / Максимальный размер фасада: **2780 x 1150 mm**

Максимальный размер витрины, решетки и плетенки: **2450 x 1150 mm** / *Размеры указаны с вертикальным направлением текстуры

Возможно выполнение фрезеровки с любым торцом. По умолчанию выполняется Торец 5.



$A = 51 \text{ mm}$
 $B = 64 \text{ mm}$
 $C = H - 2A - 2B$
 $D = L - 2A - 2B$

Вычет под накладное стекло:
 $L - 96 \text{ mm}$
 $H - 96 \text{ mm}$

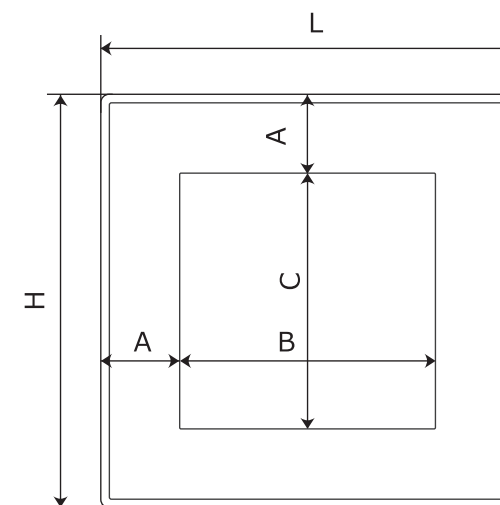
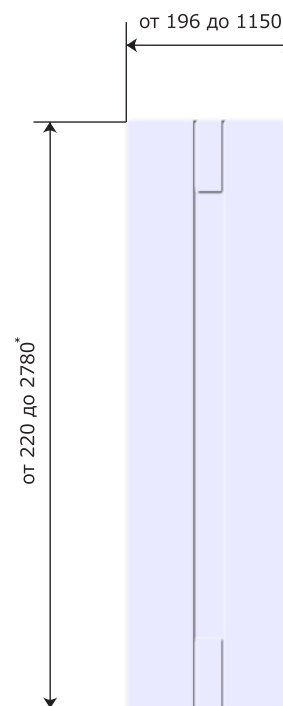
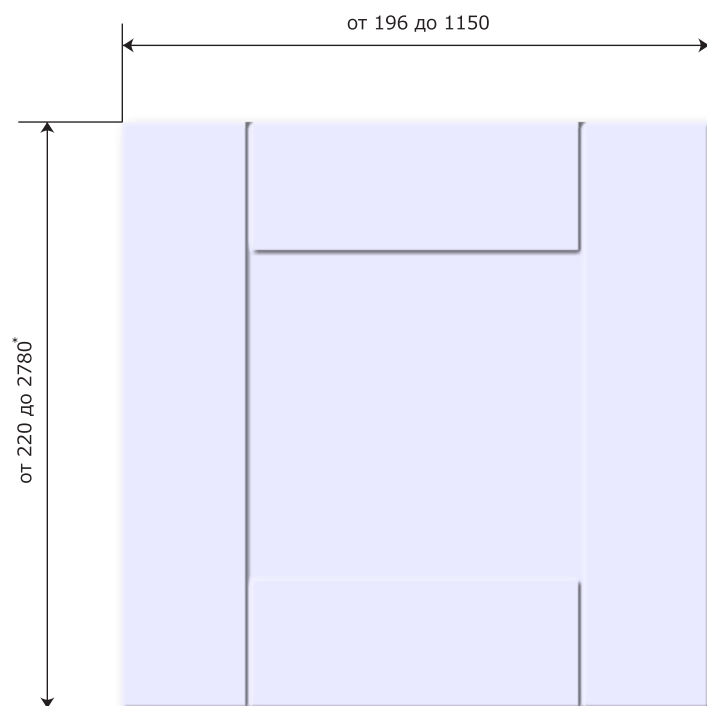
Толщина МДФ фасадов: **16-19 mm** / Варианты покрытия: пленка ПВХ, эмаль.

Минимальный размер фасада с полноценной фрезеровкой: **226 x 246 mm** / Максимальный размер фасада: **2780 x 1150 mm**

Максимальный размер витрины, решетки и плетенки: **2450 x 1150 mm** / *Размеры указаны с вертикальным направлением текстуры

Возможно выполнение фрезеровки с любым торцом. По умолчанию выполняется Торец 4.

Глубина фрезерования составляет: **13,5 mm**



$$A = 83 \text{ mm}$$

$$B = L - 2A$$

$$C = H - 2A$$

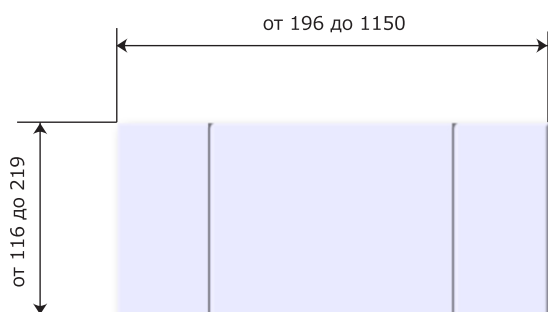
Вычет под вкладное стекло
с креплением на стеклодержатель:

L - 148 mm

H - 148 mm

Крепление стекла на силиконовый кант
возможно только в толщине 19 мм.

Размер стекла рассчитывается
индивидуально



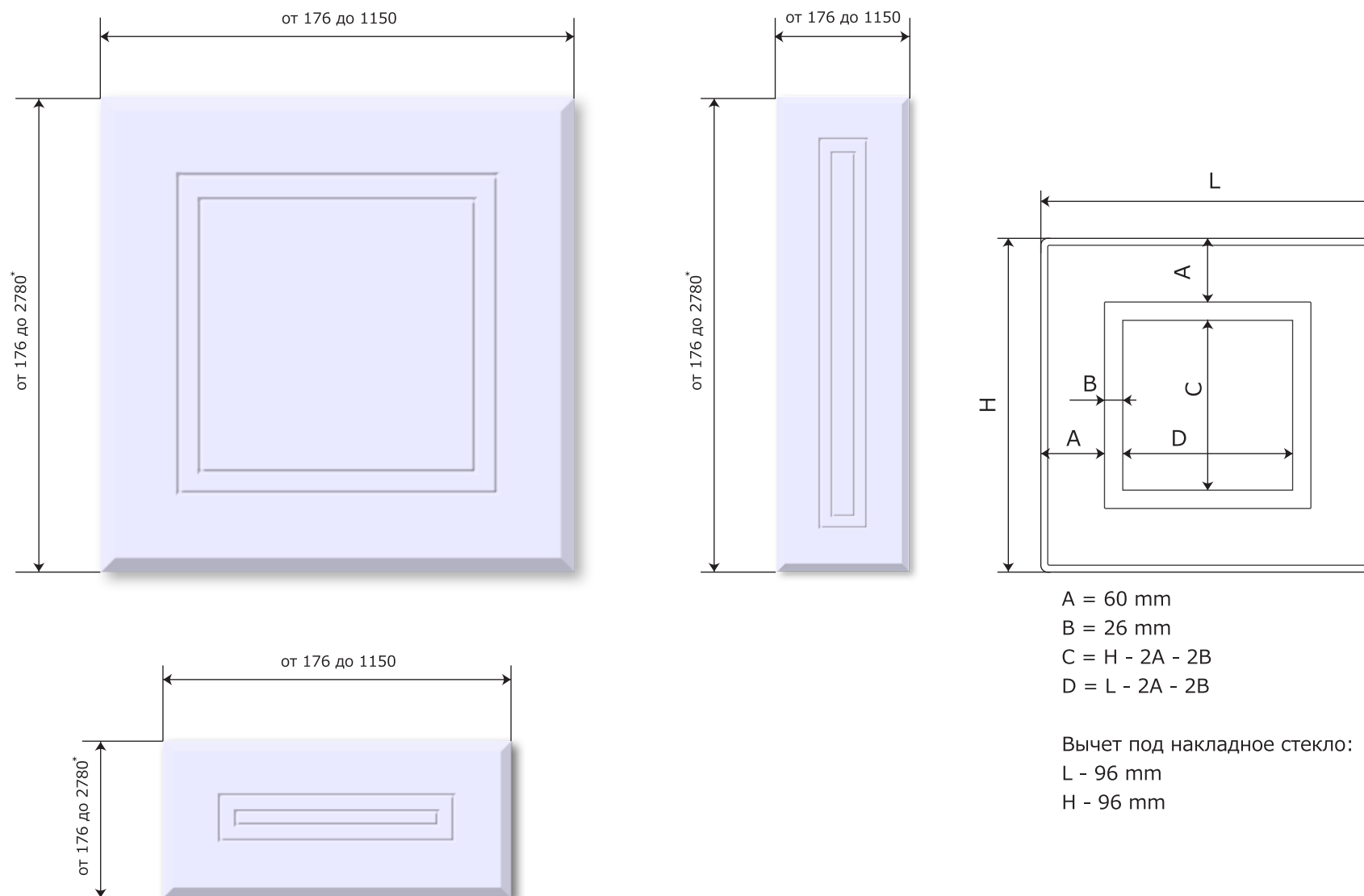
Толщина МДФ фасадов: **16-19 mm** / Варианты покрытия: пленка ПВХ, эмаль.

Минимальный размер фасада с полноценной фрезеровкой: **220 x 196 mm** / Максимальный размер фасада: **2850 x 1150 mm**

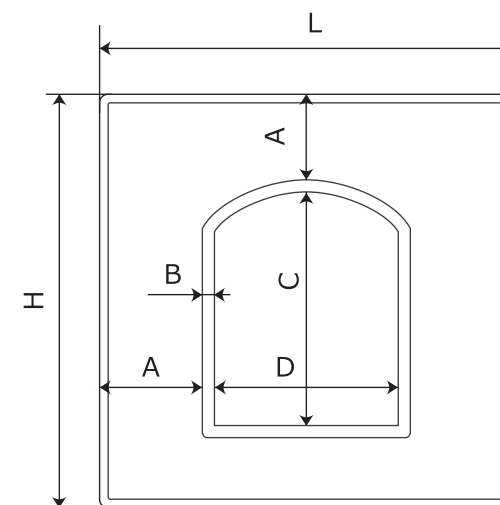
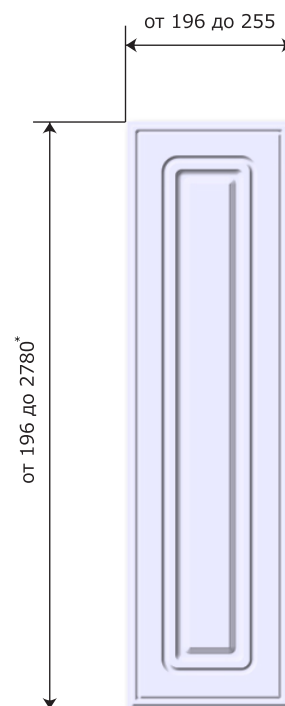
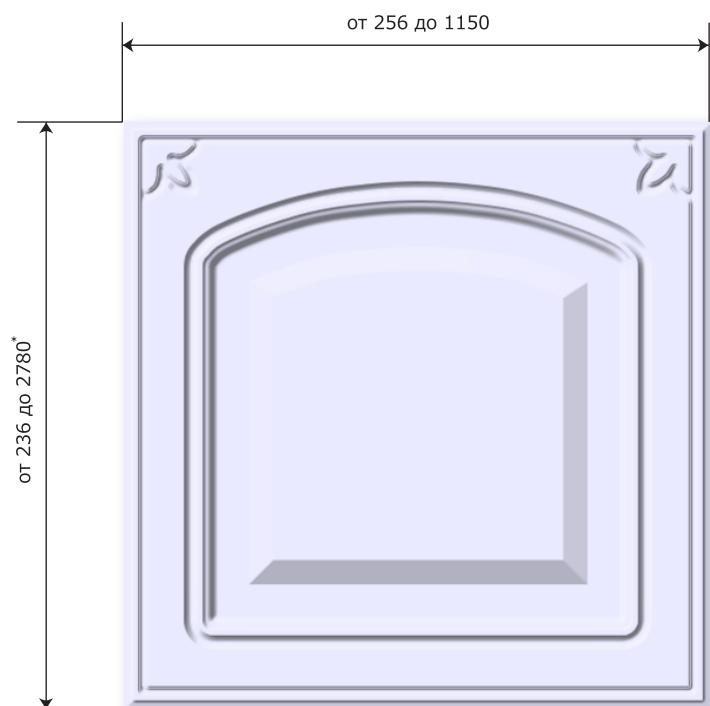
Максимальный размер витрины, решетки и плетенки: **2450 x 1150 mm** / *Размеры указаны с вертикальным направлением текстуры

Возможно выполнение фрезеровки с любым торцом. По умолчанию выполняется Торец 7.

Глубина фрезерования составляет: **5 mm**



Толщина МДФ фасадов: **16-19 mm** / Варианты покрытия: пленка ПВХ, эмаль.
 Минимальный размер фасада с полноценной фрезеровкой: **176 x 176 mm** / Максимальный размер фасада: **2780 x 1150 mm**
 Максимальный размер витрины, решетки и плетенки: **2450 x 1150 mm** / *Размеры указаны с вертикальным направлением текстуры
 Возможно выполнение фрезеровки с любым торцом. По умолчанию выполняется Торец 6.
 Глубина фрезерования составляет: **3,5 mm**

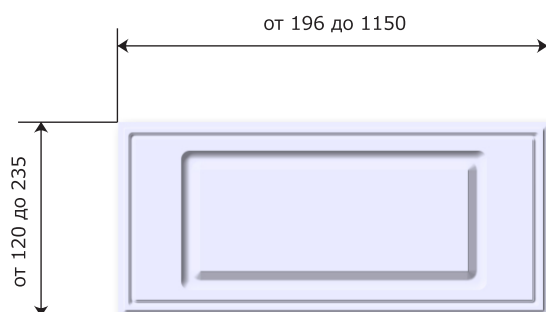


A = 38 mm
 B = 68 mm
 $C = H - 2A - 2B$
 $D = L - 2A - 2B$

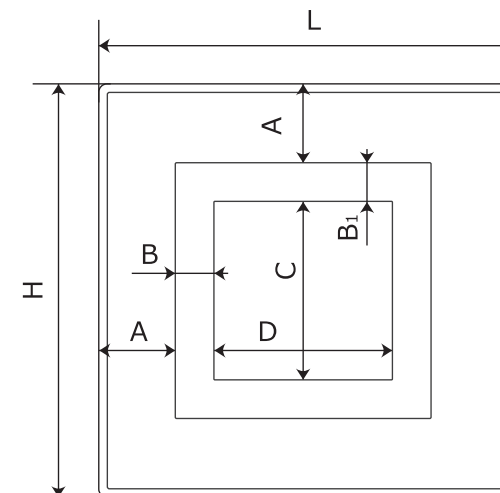
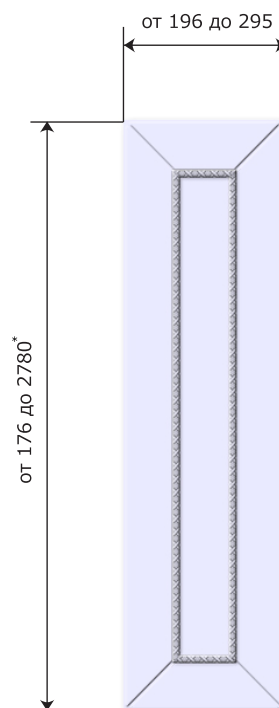
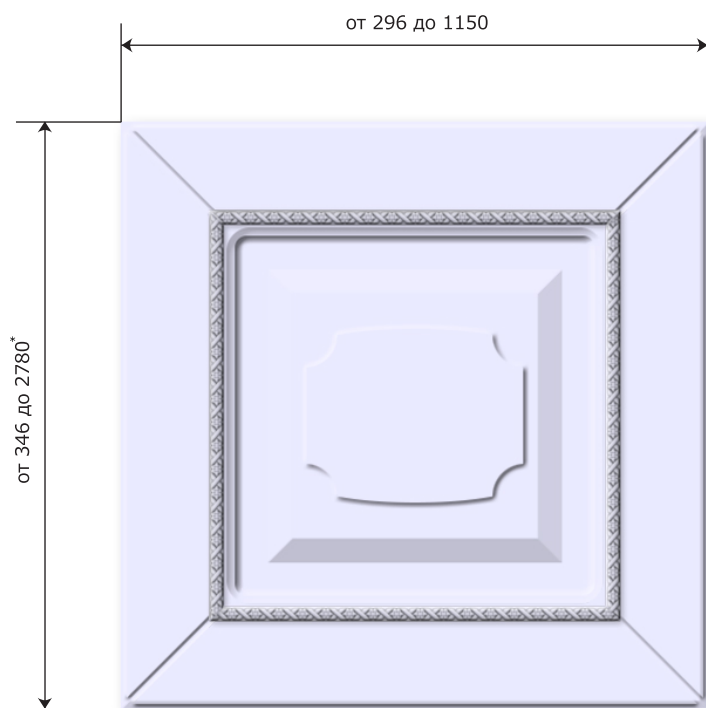
Вычет под вкладное стекло
 с креплением на стеклодержатель:

L - 114 mm
 H - 114 mm

Крепление стекла на силиконовый кант
 возможно только в толщине 19 мм.
 Размер стекла рассчитывается
 индивидуально



Толщина МДФ фасадов: **16-19 mm** / Варианты покрытия: пленка ПВХ, эмаль.
 Минимальный размер фасада с полноценной фрезеровкой: **236 x 256 mm** / Максимальный размер фасада: **2780 x 1150 mm**
 Возможно выполнение фрезеровки с любым торцом. По умолчанию выполняется Торец 5.
 *Размеры указаны с вертикальным направлением текстуры
 Глубина фрезерования составляет: **11 mm**

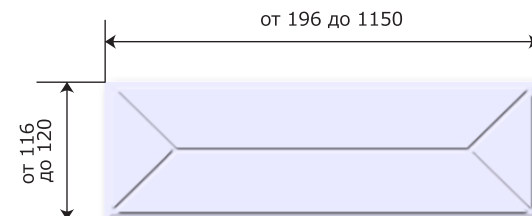
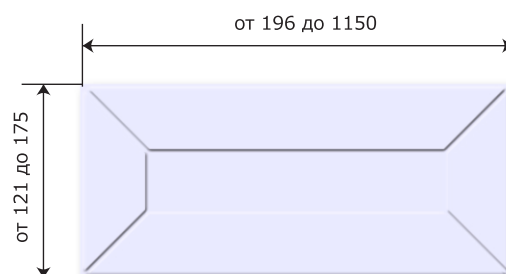
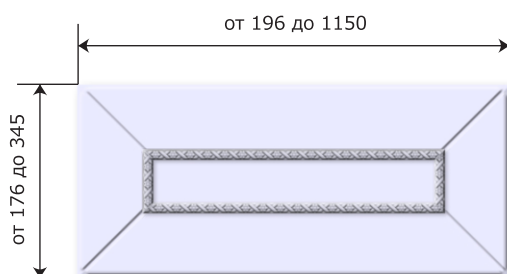


- A = 59 mm
- B = 66 mm
- B₁ = 80 mm
- C = H - 2A - 2B₁
- D = L - 2A - 2B

Вычет под вкладное стекло с креплением на стеклодержатель:

- L - 130 mm
- H - 130 mm

Крепление стекла на силиконовый кант возможно только в толщине 19 мм. Размер стекла рассчитывается индивидуально



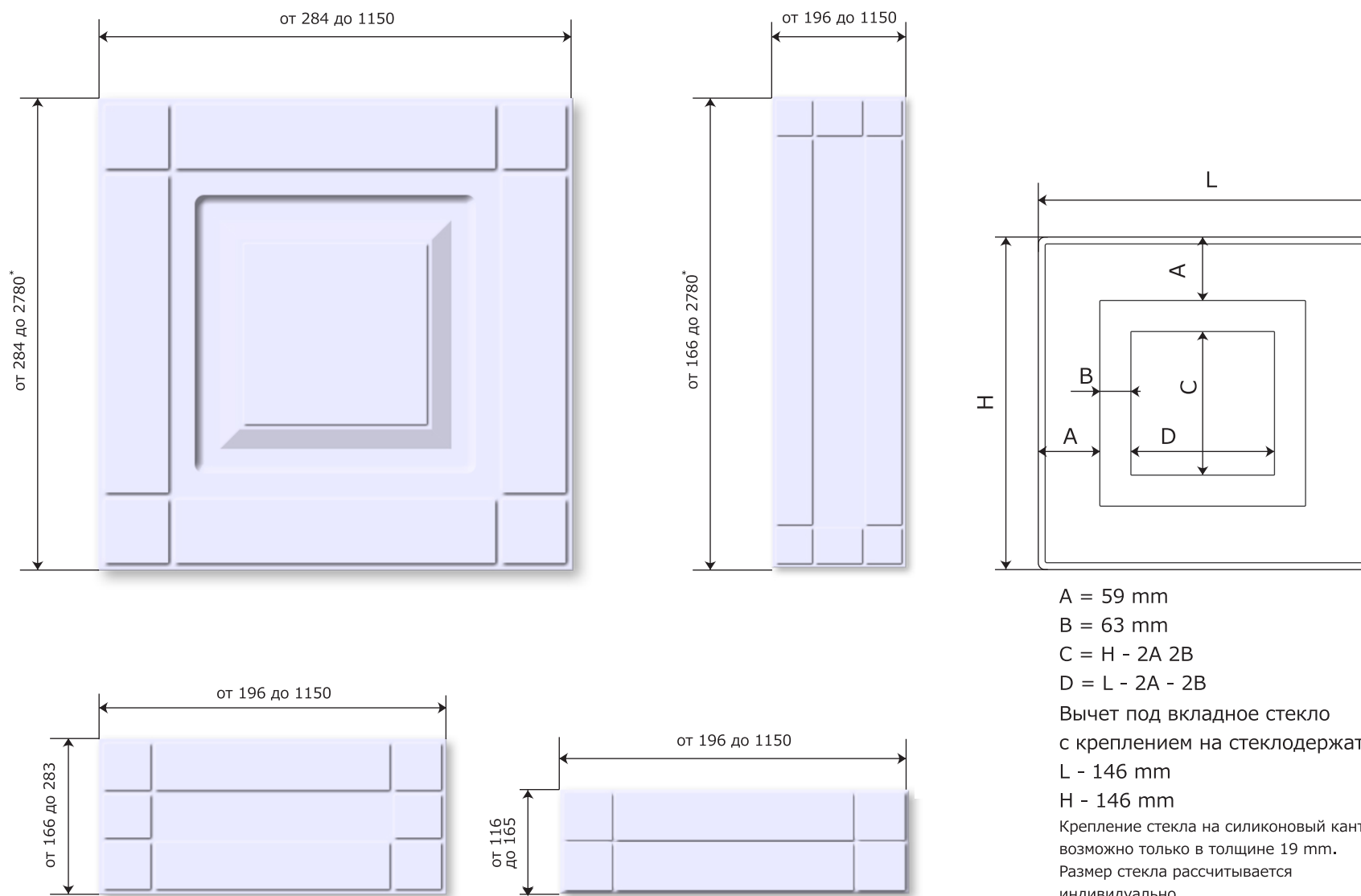
Толщина МДФ фасадов: **16-19 mm** / Варианты покрытия: пленка ПВХ.

Минимальный размер фасада с полноценной фрезеровкой: **346 x 296 mm** / Максимальный размер фасада: **2780 x 1150 mm**

Максимальный размер витрины, решетки и плетенки: **2450 x 1150 mm** / *Размеры указаны с вертикальным направлением текстуры

Возможно выполнение фрезеровки с любым торцом. По умолчанию выполняется Торец 5.

Глубина фрезерования составляет: **13,5 mm**



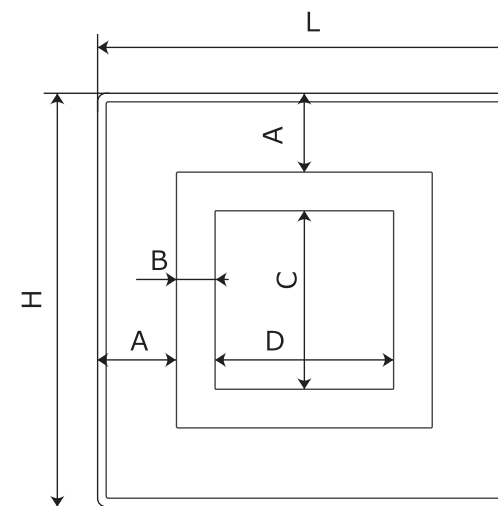
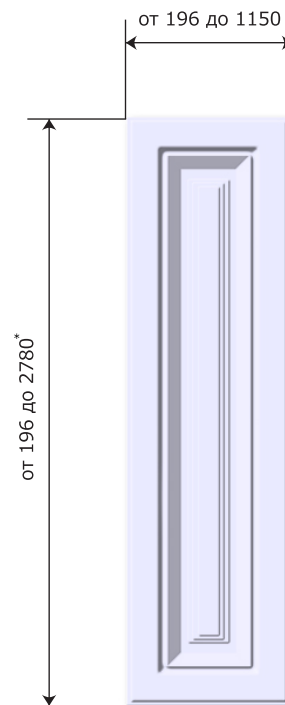
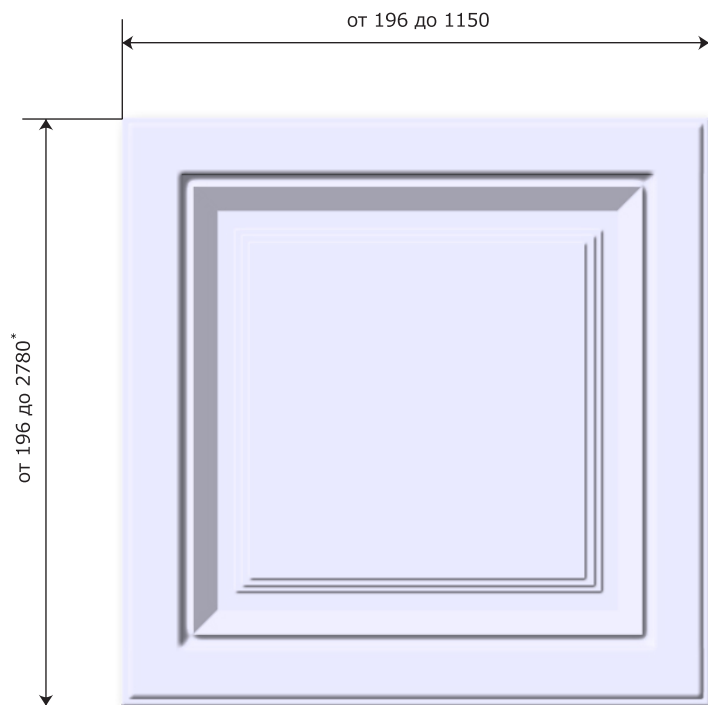
Толщина МДФ фасадов: **16-19 mm** / Варианты покрытия: пленка ПВХ, эмаль.

Минимальный размер фасада с полноценной фрезеровкой: **284 x 284 mm** / Максимальный размер фасада: **2780 x 1150 mm**

Максимальный размер витрины, решетки и плетенки: **2450 x 1150 mm** / *Размеры указаны с вертикальным направлением текстуры

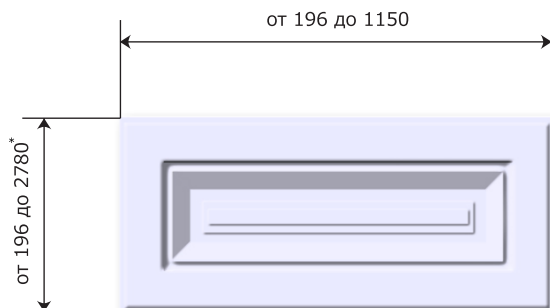
Возможно выполнение фрезеровки с любым торцом. По умолчанию выполняется Торец 5.

Глубина фрезерования составляет: **11 mm**

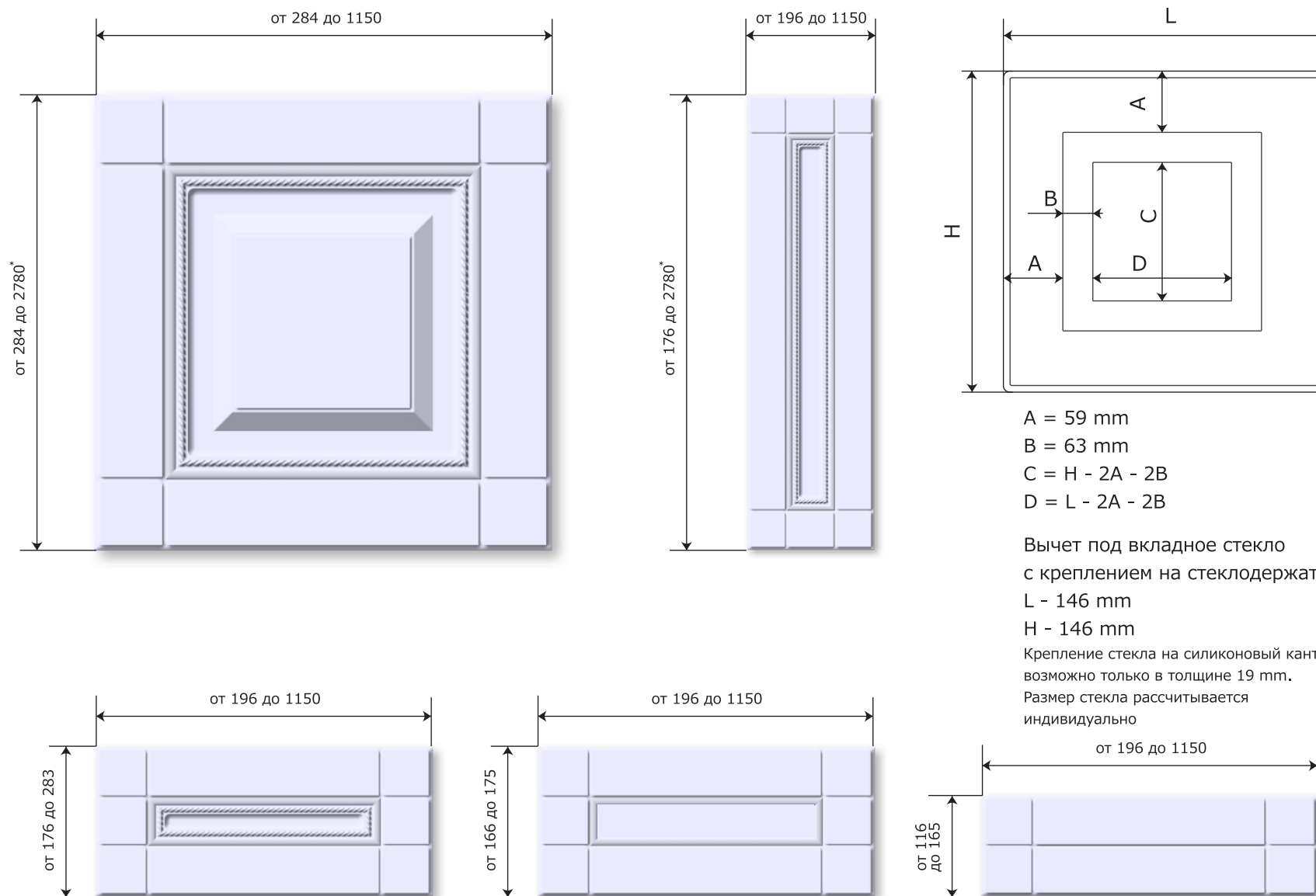


A = 40 mm
 B = 48 mm
 C = H - 2A - 2B
 D = L - 2A - 2B

Вычет под накладное стекло:
 L - 96 mm
 H - 96 mm



Толщина МДФ фасадов: **16-19 mm** / Варианты покрытия: пленка ПВХ, эмаль.
 Минимальный размер фасада с полноценной фрезеровкой: **196 x 196 mm** / Максимальный размер фасада: **2780 x 1150 mm**
 Максимальный размер витрины, решетки и плетенки: **2450 x 1150 mm** / *Размеры указаны с вертикальным направлением текстуры
 Возможно выполнение фрезеровки с любым торцом. По умолчанию выполняется Торец Монако.
 Глубина фрезерования составляет: **10,5 mm**



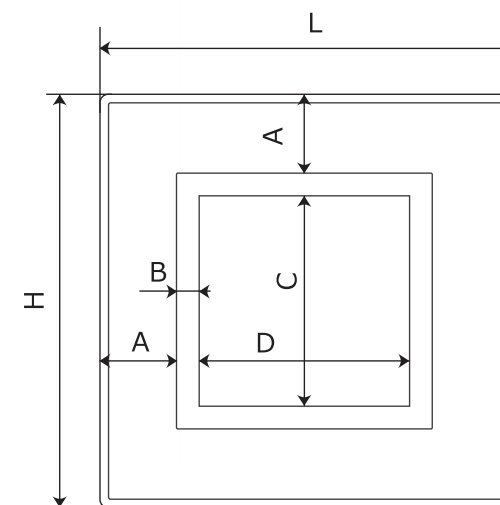
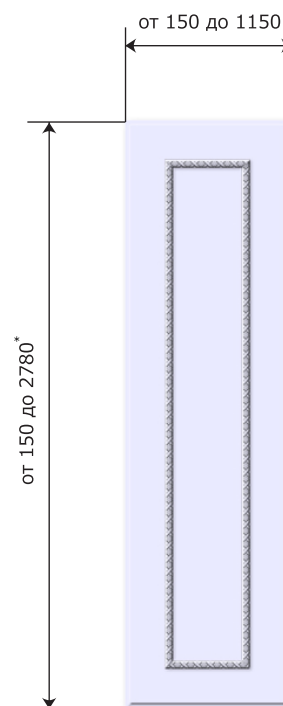
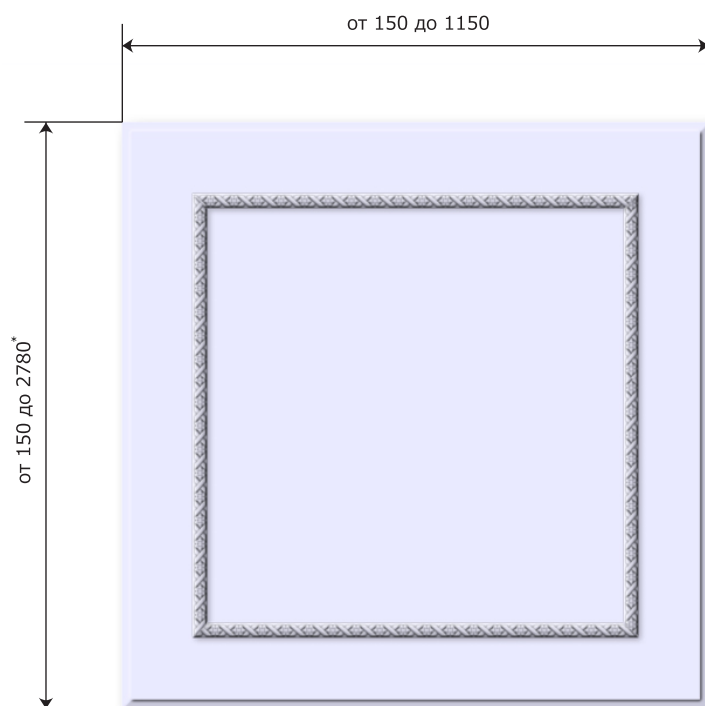
Толщина МДФ фасадов: **16-19 mm** / Варианты покрытия: пленка ПВХ.

Минимальный размер фасада с полноценной фрезеровкой: **284 x 284 mm** / Максимальный размер фасада: **2780 x 1150 mm**

Максимальный размер витрины, решетки и плетенки: **2450 x 1150 mm** / *Размеры указаны с вертикальным направлением текстуры

Возможно выполнение фрезеровки с любым торцом. По умолчанию выполняется Торец 5.

Глубина фрезерования составляет: **11 mm**



A = 50 mm

B = 10 mm

C = H - 2A - 2B

D = L - 2A - 2B

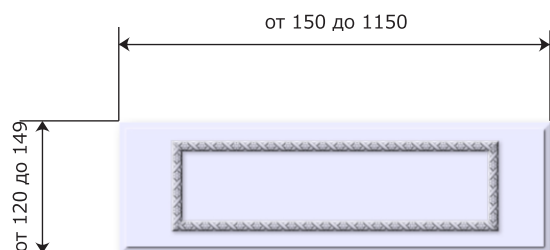
Вычет под вкладное стекло
с креплением на стеклодержатель:

L - 126 mm

H - 126 mm

Крепление стекла на силиконовый кант
возможно только в толщине 19 мм.

Размер стекла рассчитывается
индивидуально

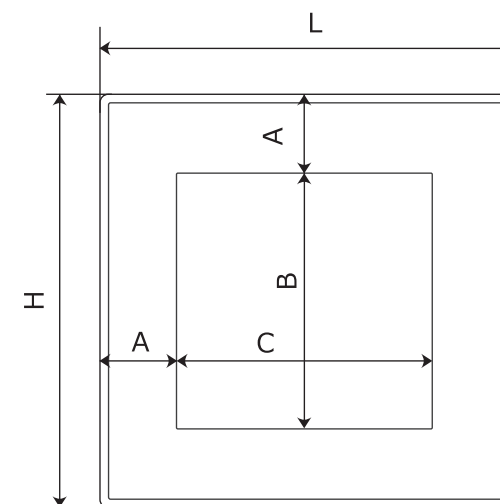
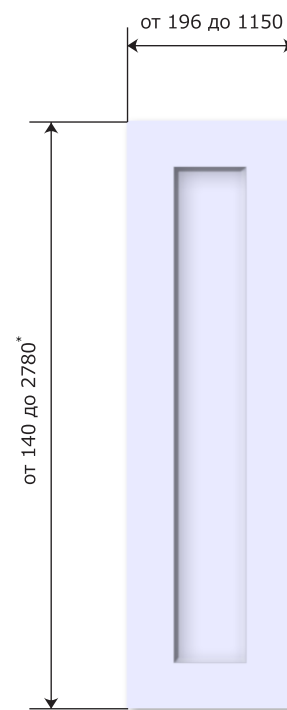
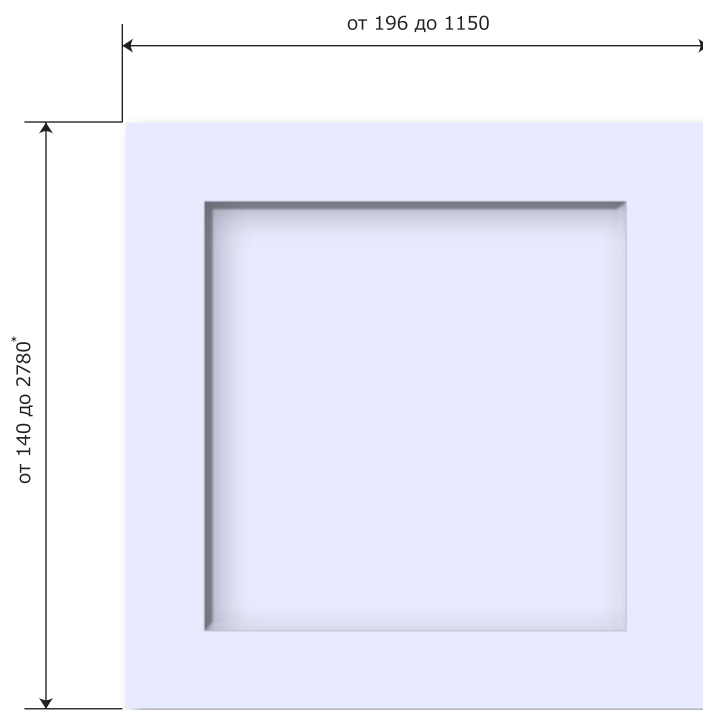


Толщина МДФ фасадов: **16-19 mm** / Варианты покрытия: пленка ПВХ.

Минимальный размер фасада с полноценной фрезеровкой: **150 x 150 mm** / Максимальный размер фасада: **2750 x 1150 mm**

Максимальный размер витрины, решетки и плетенки: **2450 x 1150 mm** / *Размеры указаны с вертикальным направлением текстуры

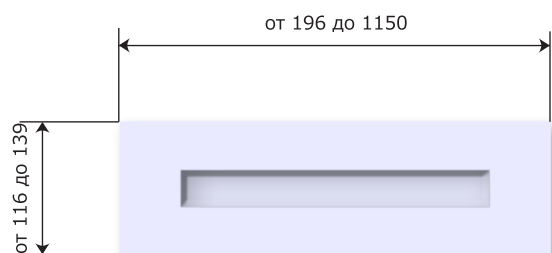
Возможно выполнение фрезеровки с любым торцом. По умолчанию выполняется Торец 5.



$$A = 60 \text{ mm}$$

$$B = H - 2A$$

$$C = L - 2A$$



Вычет под вкладное стекло
с креплением на стеклодержатель:

L - 100 mm

H - 100 mm

Крепление стекла на силиконовый кант
возможно только в толщине 19 mm.

Размер стекла рассчитывается
индивидуально

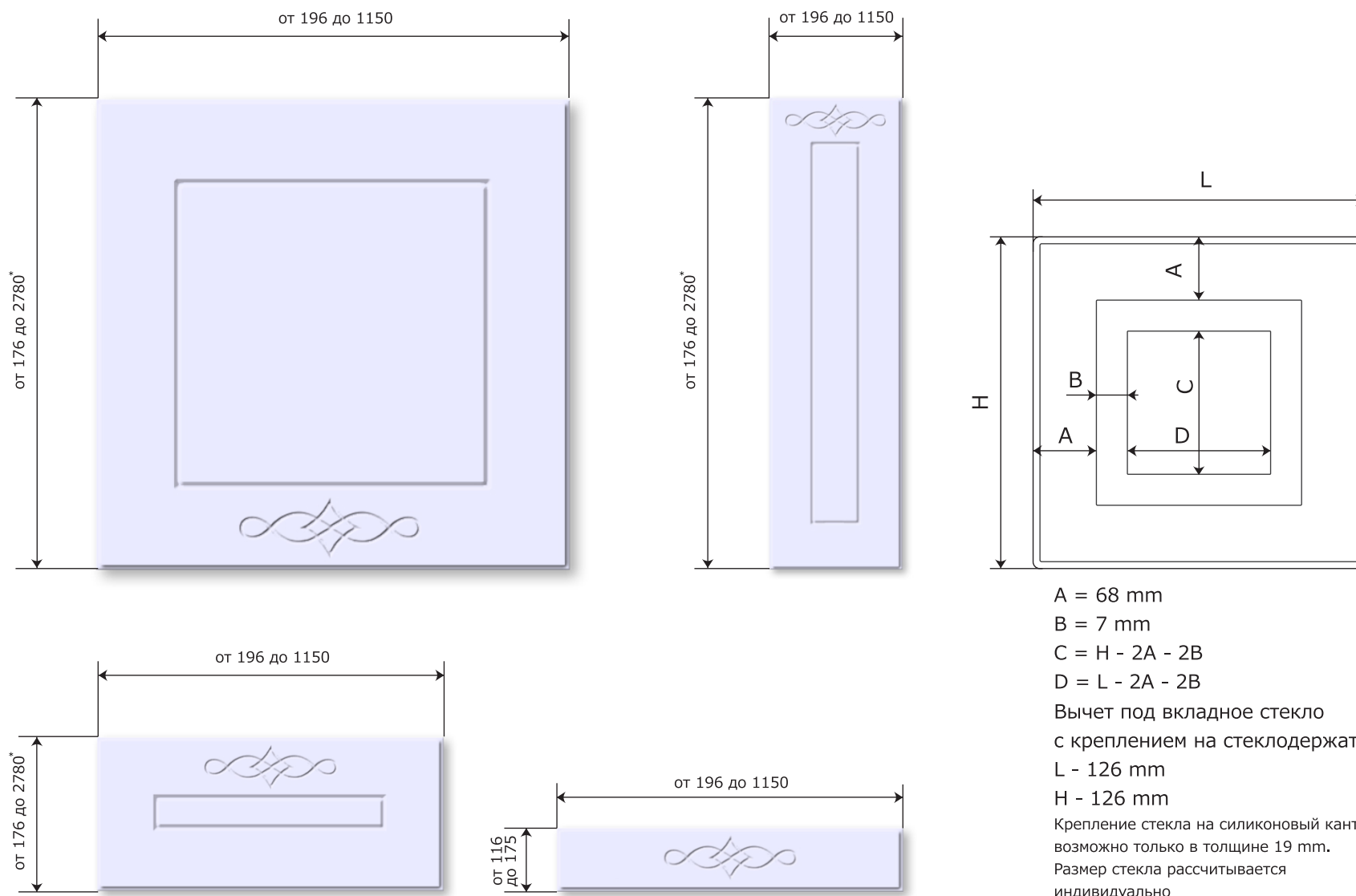
Толщина МДФ фасадов: **16-19 mm** / Варианты покрытия: эмаль.

Минимальный размер фасада с полноценной фрезеровкой: **140 x 196 mm** / Максимальный размер фасада: **2780 x 1150 mm**

Максимальный размер витрины, решетки и плетенки: **2450 x 1150 mm** / *Размеры указаны с вертикальным направлением текстуры

Возможно выполнение фрезеровки с любым торцом. По умолчанию выполняется Торец 2.

Глубина фрезерования составляет: **9,5 mm**



Толщина МДФ фасадов: **16-19 mm** / Варианты покрытия: пленка ПВХ, эмаль.

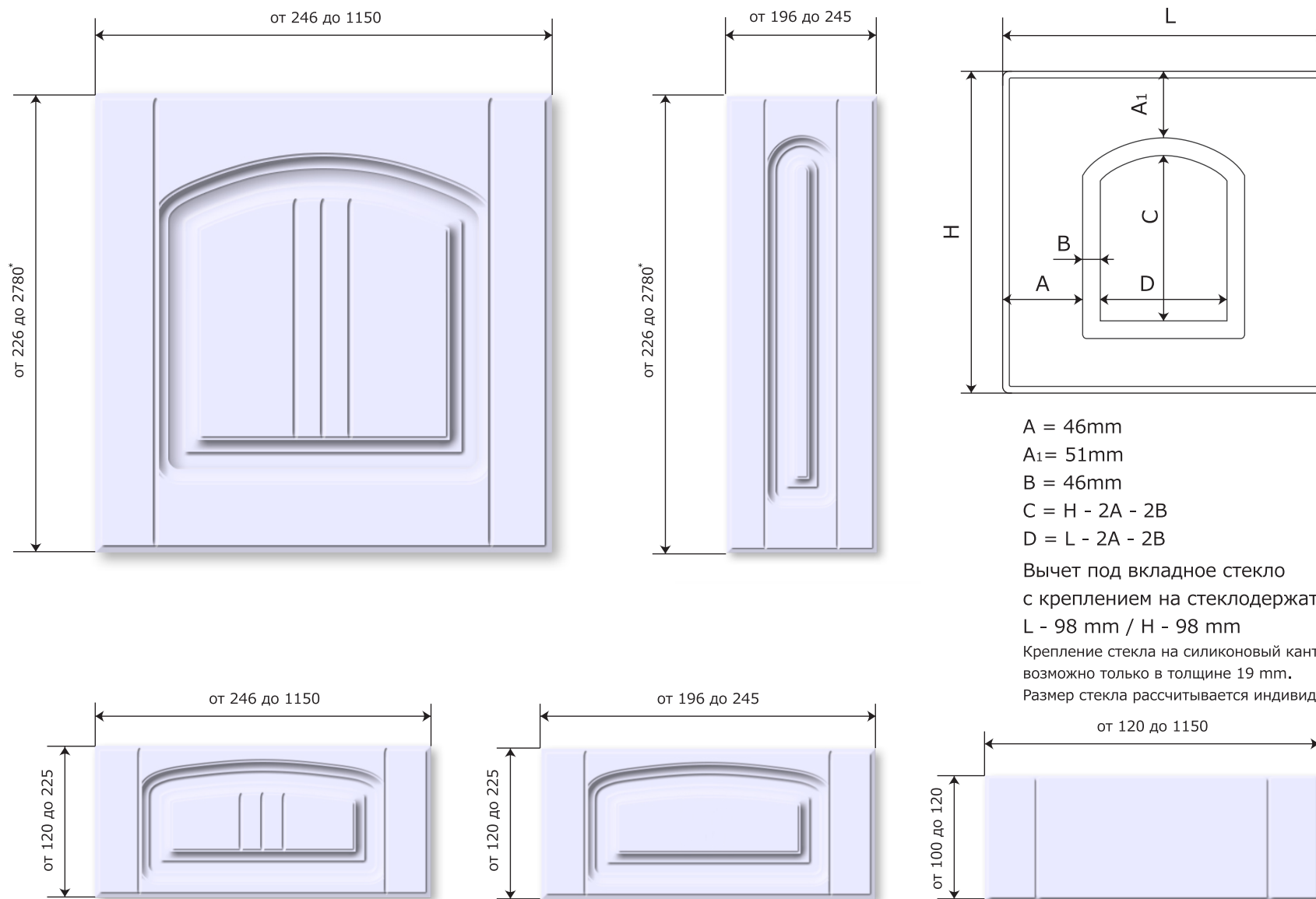
Минимальный размер фасада с полноценной фрезеровкой: **176 x 196 mm** / Максимальный размер фасада: **2780 x 1150 mm**

Максимальный размер витрины, решетки и плетенки: **2450 x 1150 mm** / *Размеры указаны с вертикальным направлением текстуры

Возможно выполнение фрезеровки с любым торцом. По умолчанию выполняется Торец 4.

Глубина фрезерования составляет: **5 mm**

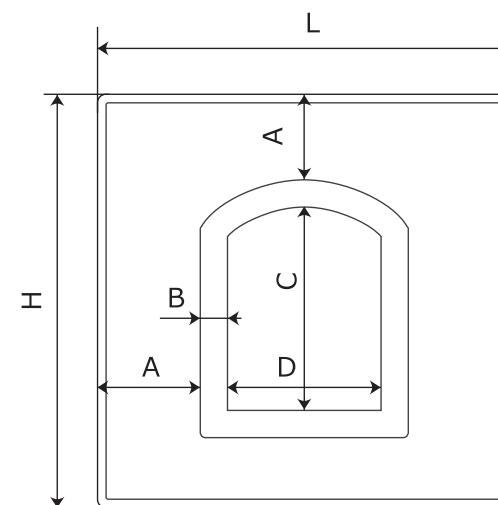
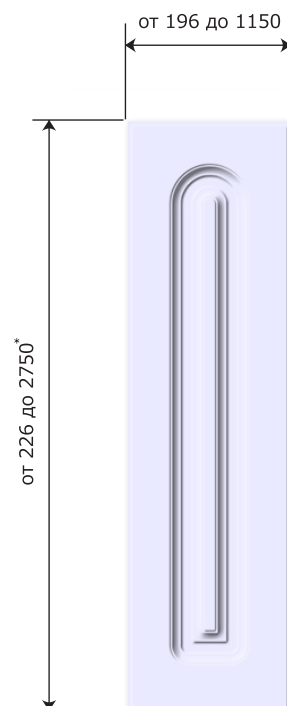
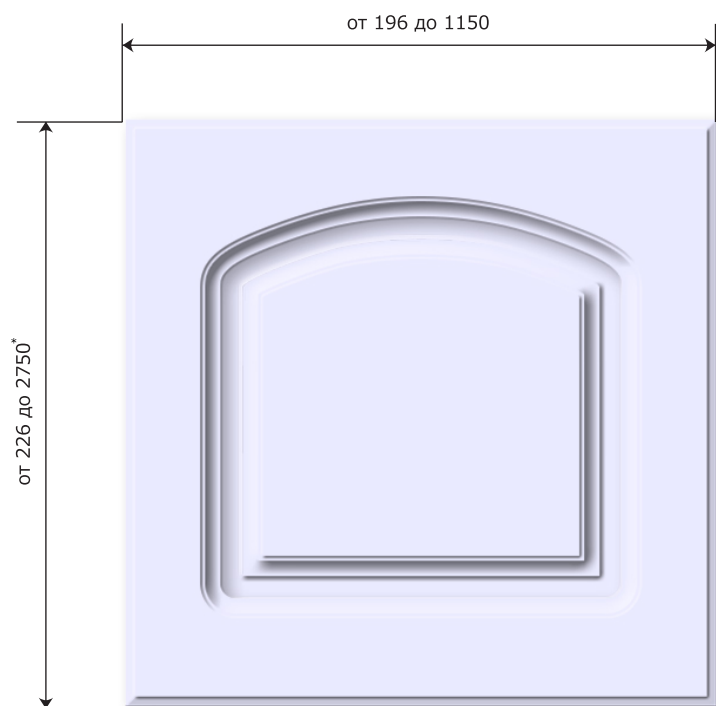
Арка сложная



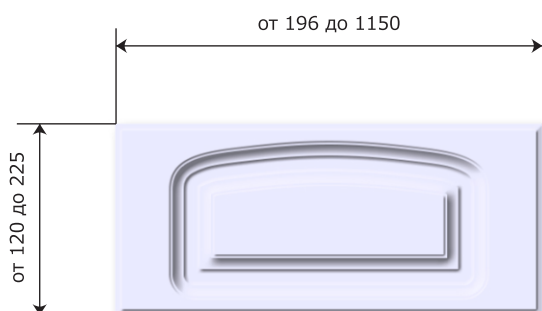
A = 46mm
 A₁ = 51mm
 B = 46mm
 C = H - 2A - 2B
 D = L - 2A - 2B

Вычет под вкладное стекло
 с креплением на стеклодержатель:
 L - 98 mm / H - 98 mm
 Крепление стекла на силиконовый кант
 возможно только в толщине 19 мм.
 Размер стекла рассчитывается индивидуально

Толщина МДФ фасадов: **16-19 mm** / Варианты покрытия: пленка ПВХ, эмаль.
 Минимальный размер фасада с полноценной фрезеровкой: **226 x 246 mm** / Максимальный размер фасада: **2780 x 1150 mm**
 Максимальный размер витрины, решетки и плетенки: **2450 x 1150 mm** / *Размеры указаны с вертикальным направлением текстуры
 Возможно выполнение фрезеровки с любым торцом. По умолчанию выполняется Торец 5.
 Глубина фрезерования составляет: **9 mm**



$A = 51 \text{ mm}$
 $B = 40 \text{ mm}$
 $C = H - 2A - 2B$
 $D = L - 2A - 2B$
 Вычет под вкладное стекло
 с креплением на стеклодержатель:
 $L - 116 \text{ mm}$
 $H - 116 \text{ mm}$
 Крепление стекла на силиконовый кант
 возможно только в толщине 19 мм.
 Размер стекла рассчитывается
 индивидуально



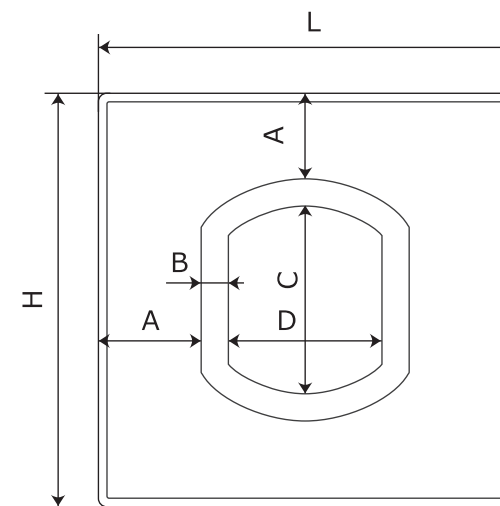
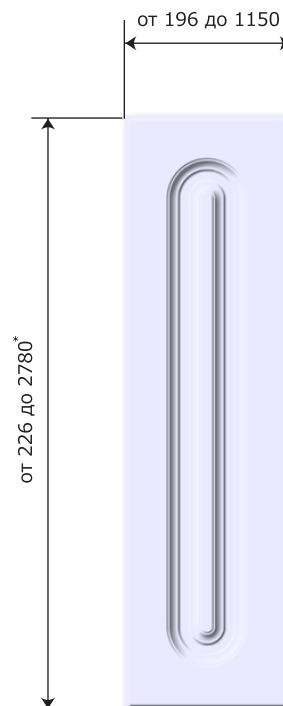
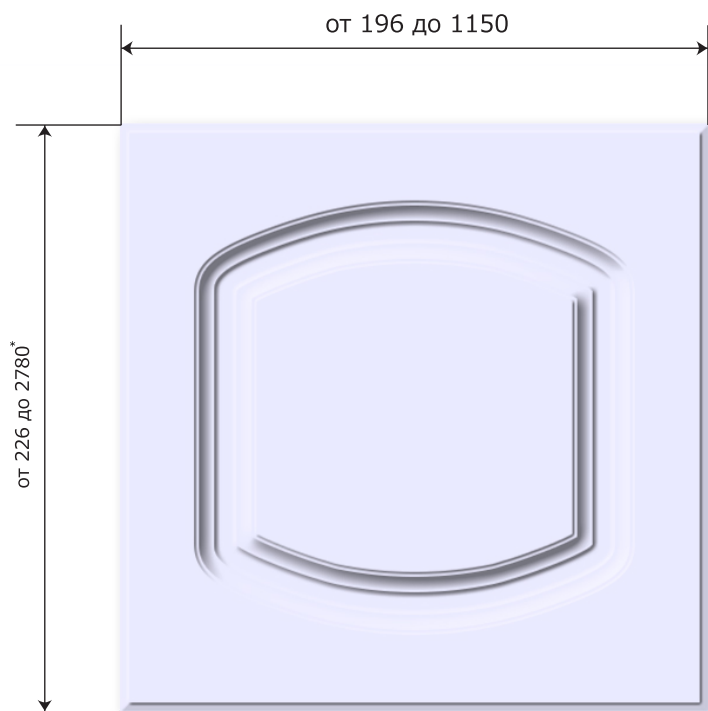
Толщина МДФ фасадов: **16-19 mm** / Варианты покрытия: пленка ПВХ, эмаль.

Минимальный размер фасада с полноценной фрезеровкой: **226 x 196 mm** / Максимальный размер фасада: **2750 x 1150 mm**

Максимальный размер витрины, решетки и плетенки: **2450 x 1150 mm** / *Размеры указаны с вертикальным направлением текстуры

Возможно выполнение фрезеровки с любым торцом. По умолчанию выполняется Торец 5.

Глубина фрезерования составляет: **9 mm**



A = 51 mm

B = 40 mm

C = H - 2A - 2B

D = L - 2A - 2B

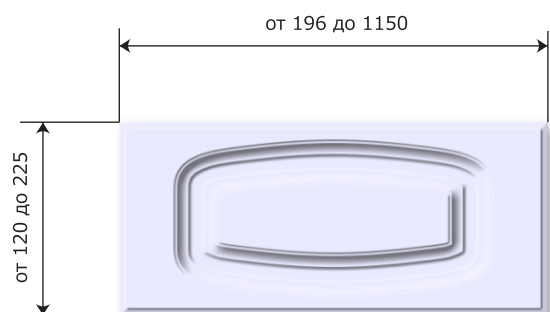
Вычет под вкладное стекло
с креплением на стеклодержатель:

L - 116 mm

H - 116 mm

Крепление стекла на силиконовый кант
возможно только в толщине 19 мм.

Размер стекла рассчитывается
индивидуально



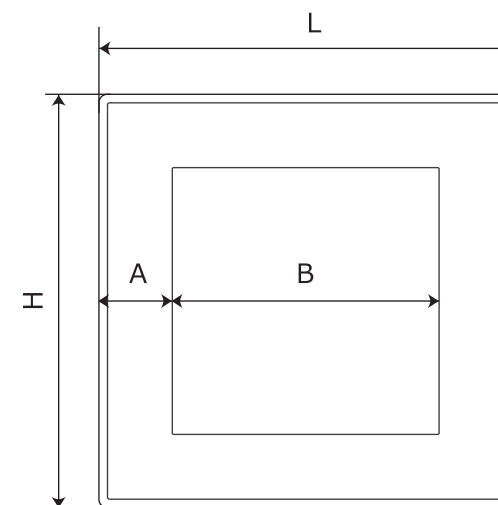
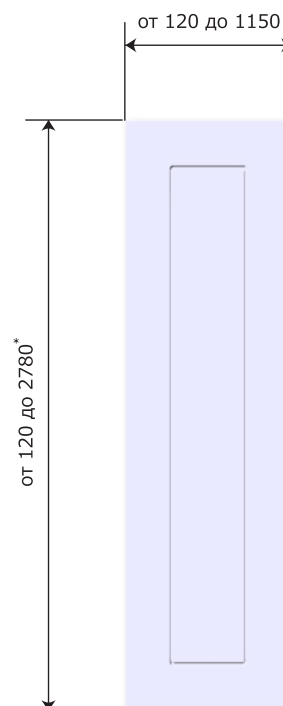
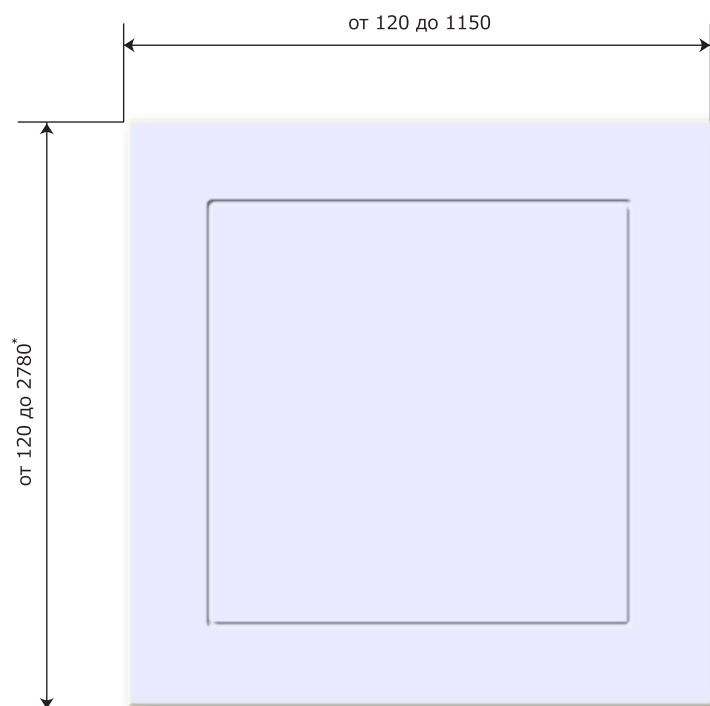
Толщина МДФ фасадов: **16-19 mm** / Варианты покрытия: пленка ПВХ, эмаль.

Минимальный размер фасада с полноценной фрезеровкой: **226 x 196 mm** / Максимальный размер фасада: **2780 x 1150 mm**

Максимальный размер витрины, решетки и плетенки: **2450 x 1150 mm** / *Размеры указаны с вертикальным направлением текстуры

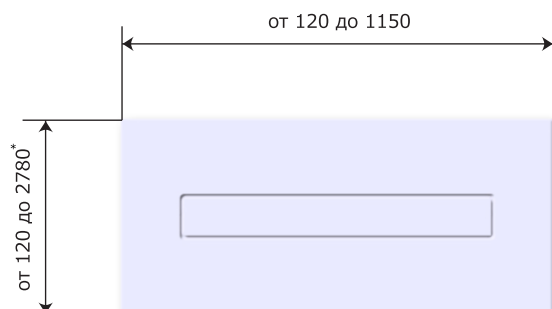
Возможно выполнение фрезеровки с любым торцом. По умолчанию выполняется Торец 5.

Глубина фрезерования составляет: **9 mm**



$$A = 55 \text{ mm}$$

$$B = L - 2A$$



Вычет под вкладное стекло
с креплением на стеклодержатель:

L - 96 mm

H - 96 mm

Крепление стекла на силиконовый кант
возможно только в толщине 19 mm.

Размер стекла рассчитывается
индивидуально

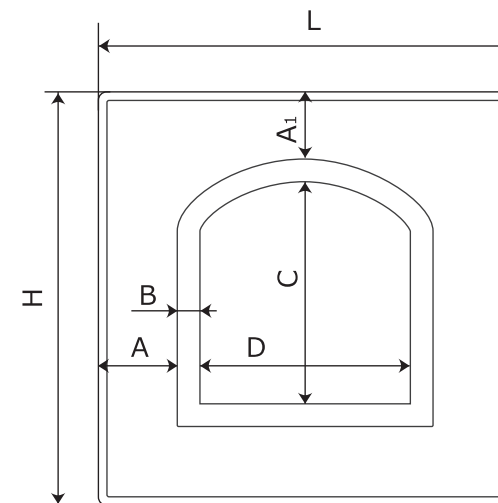
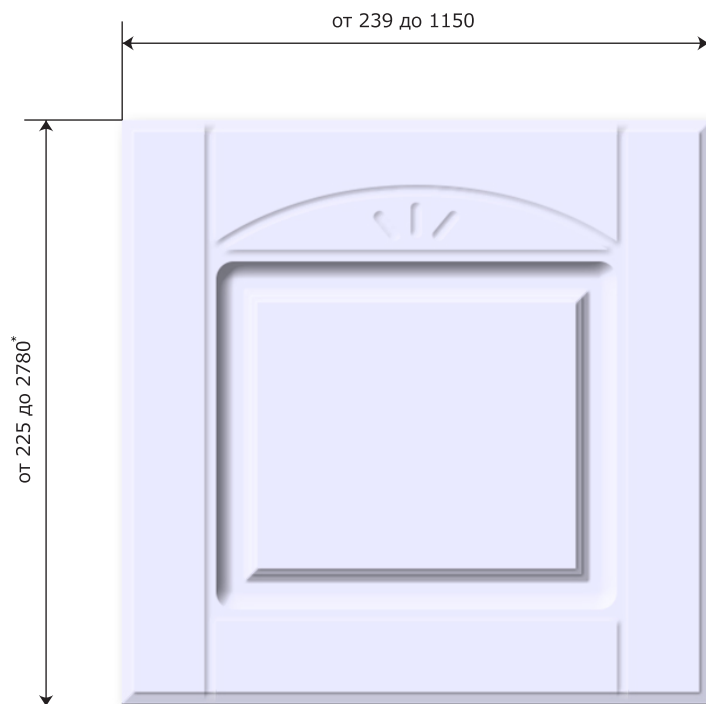
Толщина МДФ фасадов: **16-19 mm** / Варианты покрытия: пленка ПВХ, эмаль.

Минимальный размер фасада с полноценной фрезеровкой: **120 x 120 mm** / Максимальный размер фасада: **2850 x 1150 mm**

Максимальный размер витрины, решетки и плетенки: **2450 x 1150 mm** / *Размеры указаны с вертикальным направлением текстуры

Возможно выполнение фрезеровки с любым торцом. По умолчанию выполняется Торец 1.

Глубина фрезерования составляет: **5,5 mm**



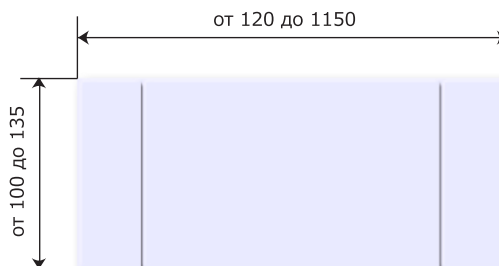
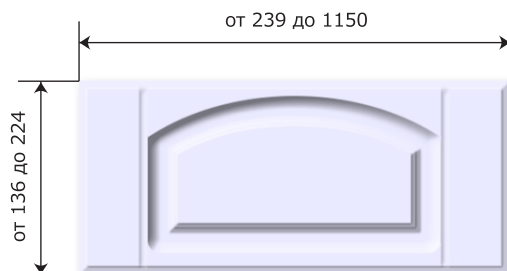
- A = 57 mm
- A₁ = 47 mm
- B = 34 mm
- C = H - 2A - 2B
- D = L - 2A - 2B

Вычет под вкладное стекло с креплением на стеклодержатель:

- L - 116 mm
- H - 146 mm

Крепление стекла на силиконовый кант возможно только в толщине 19 мм.

Размер стекла рассчитывается индивидуально



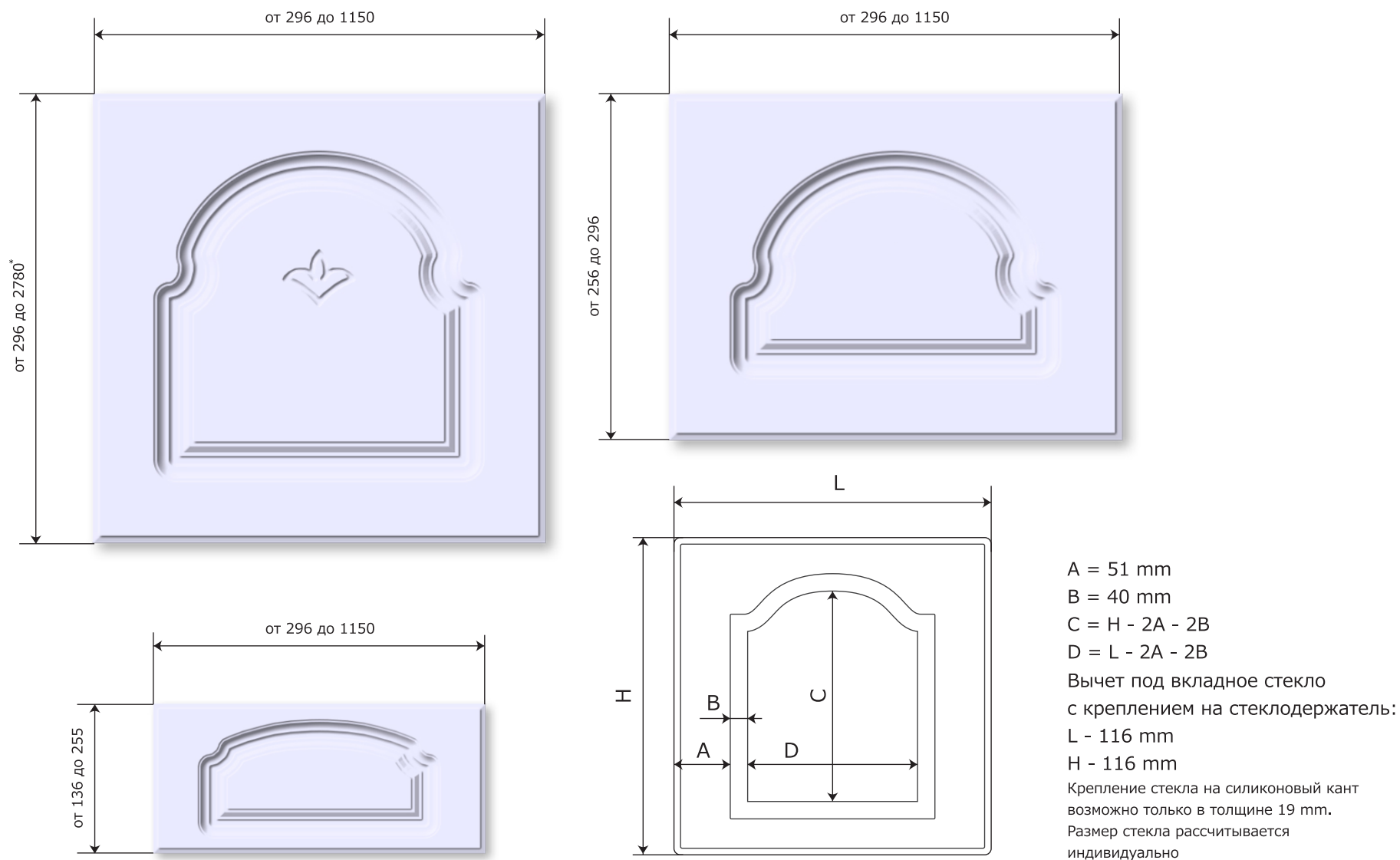
Толщина МДФ фасадов: **16-19 mm** / Варианты покрытия: пленка ПВХ, эмаль.

Минимальный размер фасада с полноценной фрезеровкой: **225 x 239 mm** / Максимальный размер фасада: **2780 x 1150 mm**

Максимальный размер витрины, решетки и плетенки: **2450 x 1150 mm** / *Размеры указаны с вертикальным направлением текстуры

Возможно выполнение фрезеровки с любым торцом. По умолчанию выполняется Торец 5.

Глубина фрезерования составляет: **11 mm**



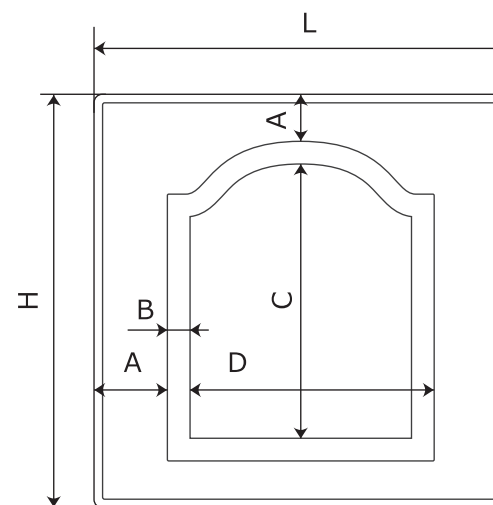
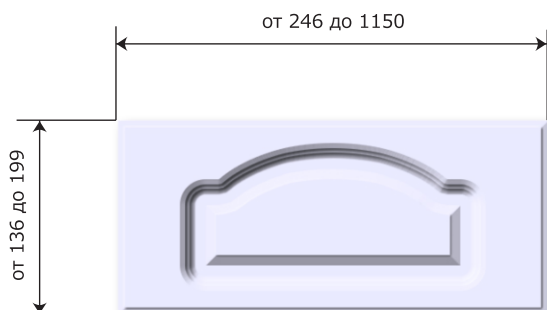
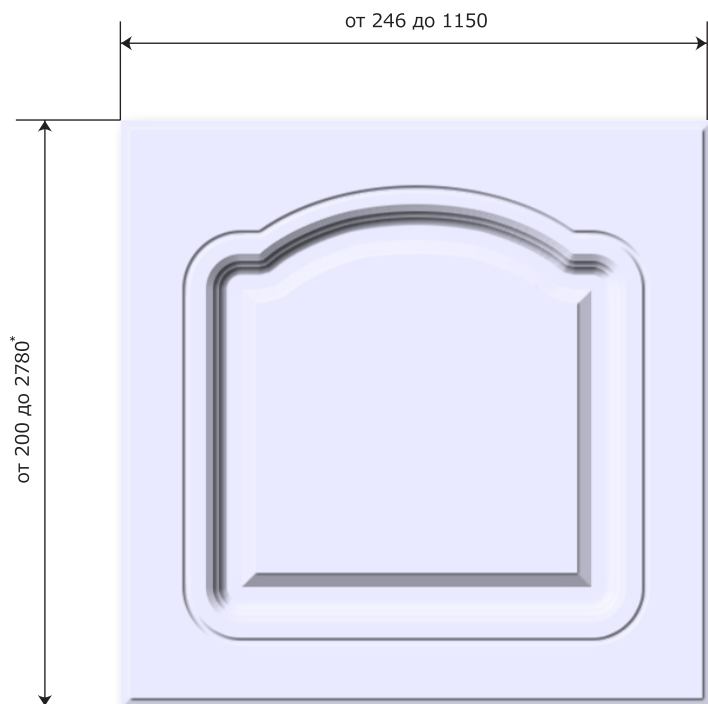
Толщина МДФ фасадов: **16-19 mm** / Варианты покрытия: пленка ПВХ, эмаль.

Минимальный размер фасада с полноценной фрезеровкой: **296 x 296 mm** / Максимальный размер фасада: **2780 x 1150 mm**

Максимальный размер витрины, решетки и плетенки: **2450 x 1150 mm** / *Размеры указаны с вертикальным направлением текстуры

Возможно выполнение фрезеровки с любым торцом. По умолчанию выполняется Торец 5.

Глубина фрезерования составляет: **9 mm**



A = 43 mm

B = 48 mm

C = H - 2A - 2B

D = L - 2A - 2B

Вычет под вкладное стекло
с креплением на стеклодержатель:

L - 116 mm

H - 116 mm

Крепление стекла на силиконовый кант
возможно только в толщине 19 mm.

Размер стекла рассчитывается
индивидуально

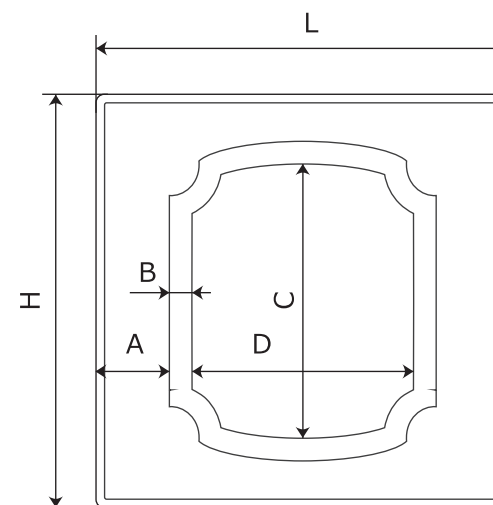
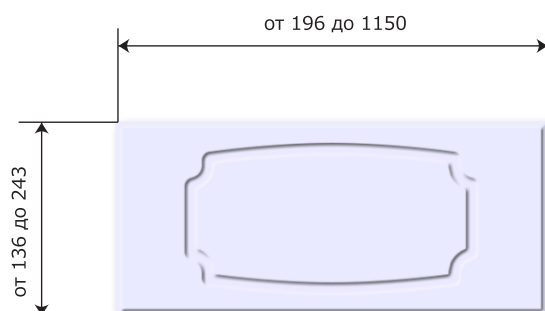
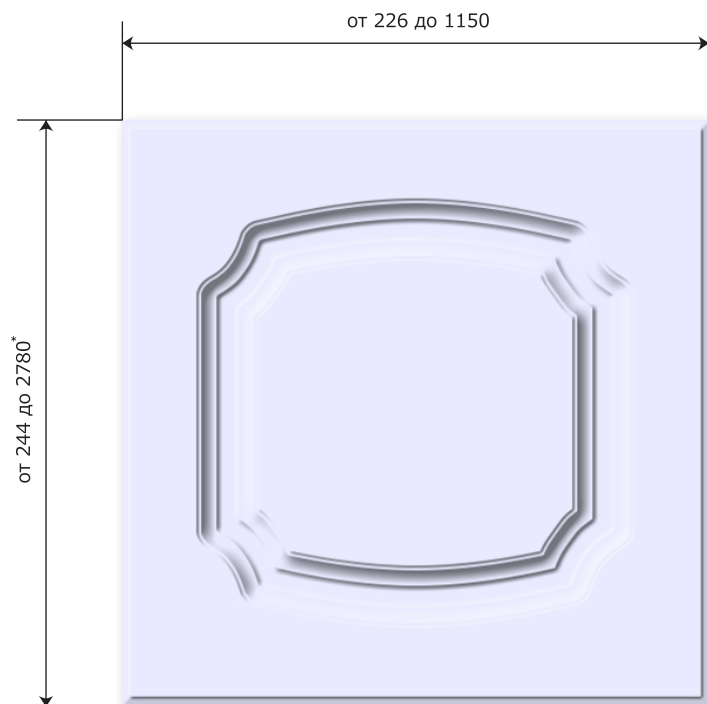
Толщина МДФ фасадов: **16-19 mm** / Варианты покрытия: пленка ПВХ, эмаль.

Минимальный размер фасада с полноценной фрезеровкой: **200 x 246 mm** / Максимальный размер фасада: **2780 x 1150 mm**

Максимальный размер витрины, решетки и плетенки: **2450 x 1150 mm** / *Размеры указаны с вертикальным направлением текстуры

Возможно выполнение фрезеровки с любым торцом. По умолчанию выполняется Торец 5.

Глубина фрезерования составляет: **11 mm**



- A = 51 mm
- B = 40 mm
- C = H - 2A - 2B
- D = L - 2A - 2B

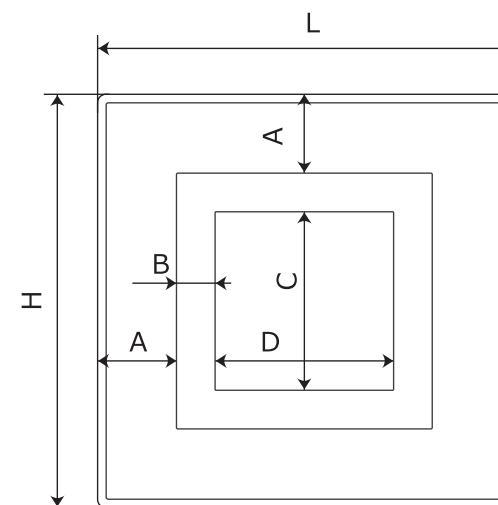
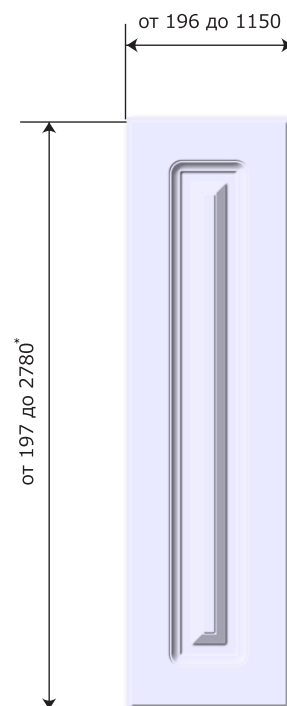
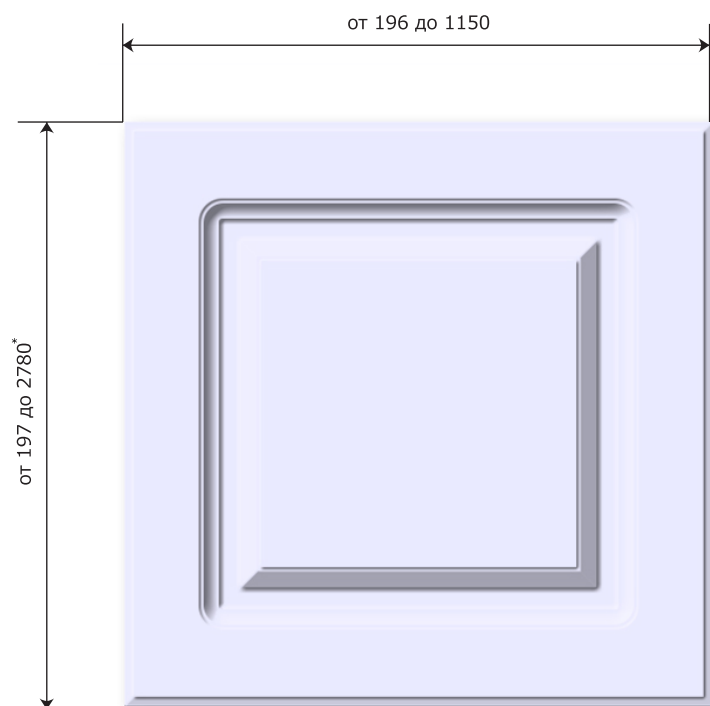
Вычет под вкладное стекло с креплением на стеклодержатель:

- L - 116 mm
- H - 116 mm

Крепление стекла на силиконовый кант возможно только в толщине 19 mm.

Размер стекла рассчитывается индивидуально

Толщина МДФ фасадов: **16-19 mm** / Варианты покрытия: пленка ПВХ, эмаль.
 Минимальный размер фасада с полноценной фрезеровкой: **244 x 226 mm** / Максимальный размер фасада: **2780 x 1150 mm**
 Максимальный размер витрины, решетки и плетенки: **2450 x 1150 mm** / *Размеры указаны с вертикальным направлением текстуры
 Возможно выполнение фрезеровки с любым торцом. По умолчанию выполняется Торец 5.
 Глубина фрезерования составляет: **9 mm**



A = 51 mm

B = 40 mm

C = H - 2A - 2B

D = L - 2A - 2B

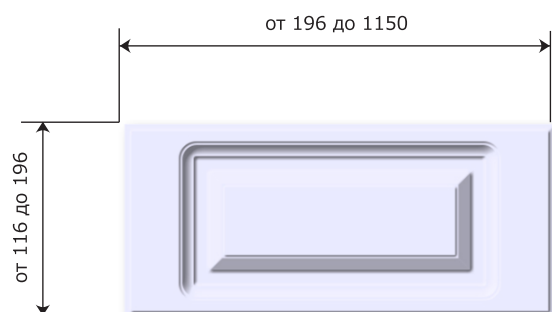
Вычет под вкладное стекло
с креплением на стеклодержатель:

L - 116 mm

H - 116 mm

Крепление стекла на силиконовый кант
возможно только в толщине 19 mm.

Размер стекла рассчитывается
индивидуально



Толщина МДФ фасадов: **16-19 mm** / Варианты покрытия: пленка ПВХ, эмаль.

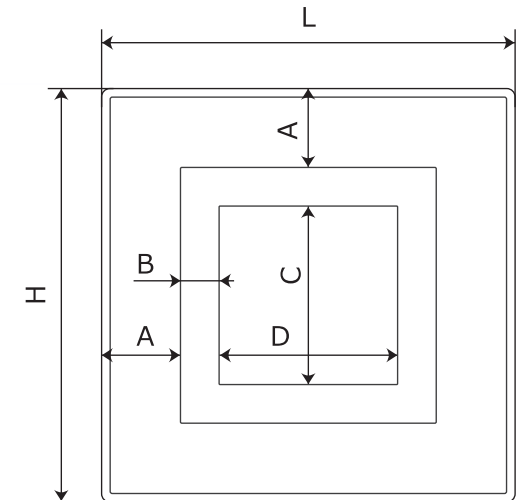
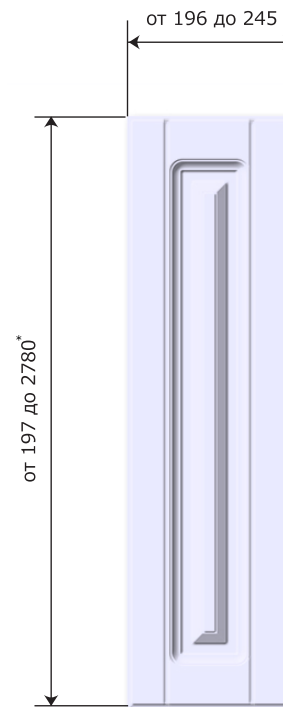
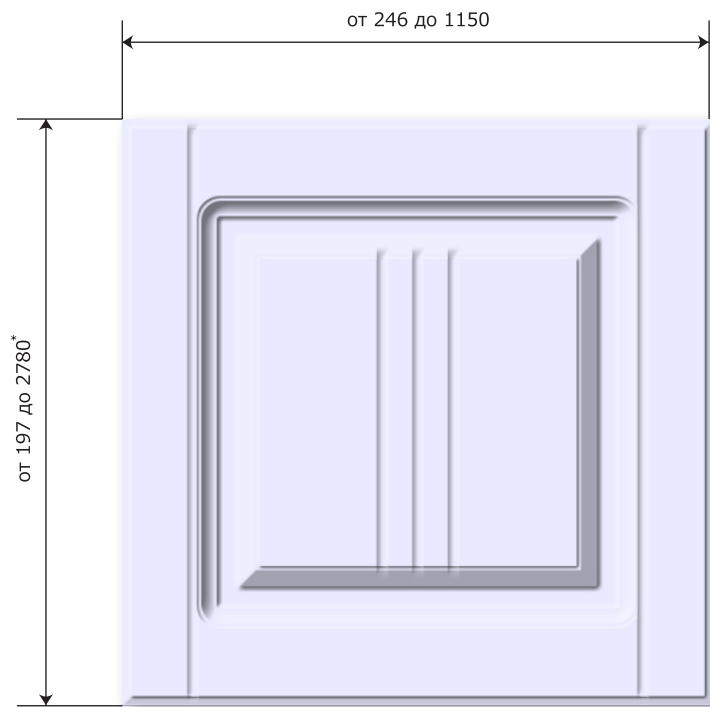
Минимальный размер фасада с полноценной фрезеровкой: **197 x 196 mm** / Максимальный размер фасада: **2780 x 1150 mm**

Максимальный размер витрины, решетки и плетенки: **2450 x 1150 mm** / *Размеры указаны с вертикальным направлением текстуры

Возможно выполнение фрезеровки с любым торцом. По умолчанию выполняется Торец 5.

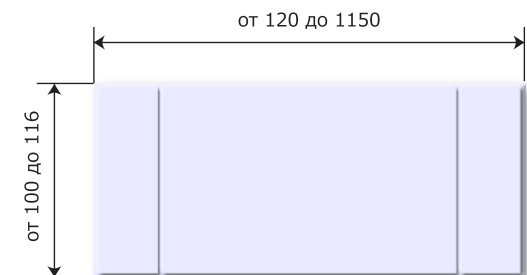
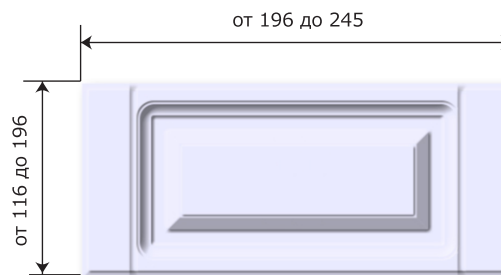
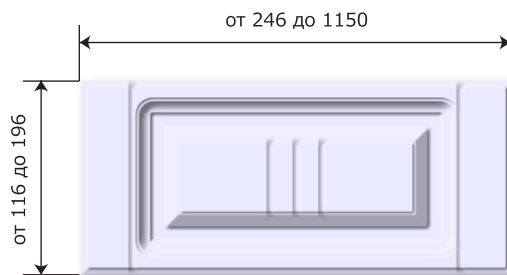
Глубина фрезерования составляет: **9 mm**

Квадро сложное



$A = 51 \text{ mm}$
 $B = 40 \text{ mm}$
 $C = H - 2A - 2B$
 $D = L - 2A - 2B$

Вычет под вкладное стекло
 с креплением на стеклодержатель:
 $L - 98 \text{ mm} / H - 98 \text{ mm}$
 Крепление стекла на силиконовый кант
 возможно только в толщине 19 мм.
 Размер стекла рассчитывается индивидуально



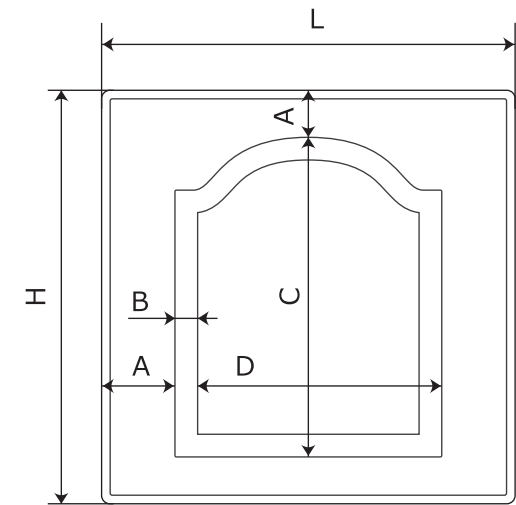
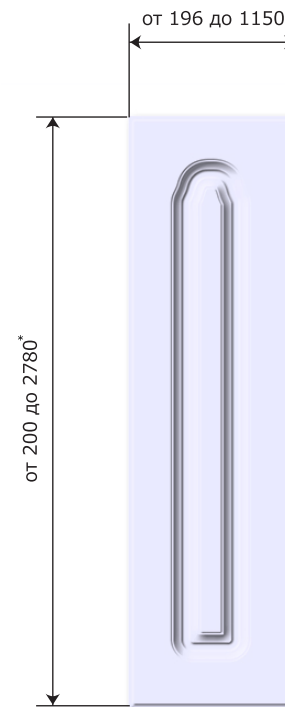
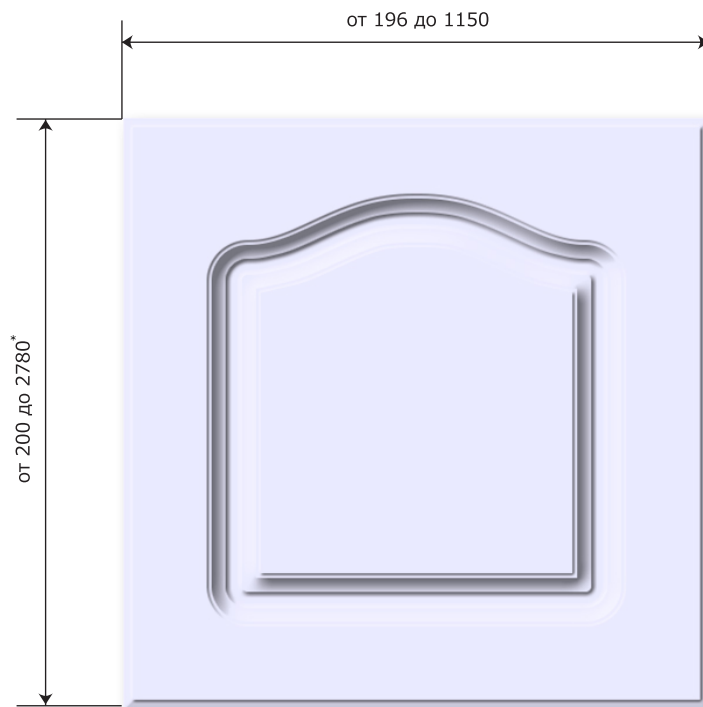
Толщина МДФ фасадов: **16-19 mm** / Варианты покрытия: пленка ПВХ, эмаль.

Минимальный размер фасада с полноценной фрезеровкой: **197 x 246 mm** / Максимальный размер фасада: **2780 x 1150 mm**

Максимальный размер витрины, решетки и плетенки: **2450 x 1150 mm** / *Размеры указаны с вертикальным направлением текстуры

Возможно выполнение фрезеровки с любым торцом. По умолчанию выполняется Торец 5.

Глубина фрезерования составляет: **9 mm**

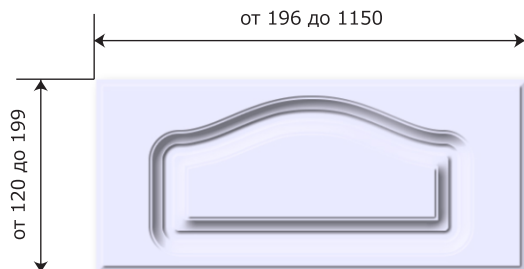


A = 51 mm
 B = 40 mm
 $C = H - 2A - 2B$
 $D = L - 2A - 2B$

Вычет под вкладное стекло
 с креплением на стеклодержатель:

L - 116 mm
 H - 116 mm

Крепление стекла на силиконовый кант
 возможно только в толщине 19 мм.
 Размер стекла рассчитывается
 индивидуально



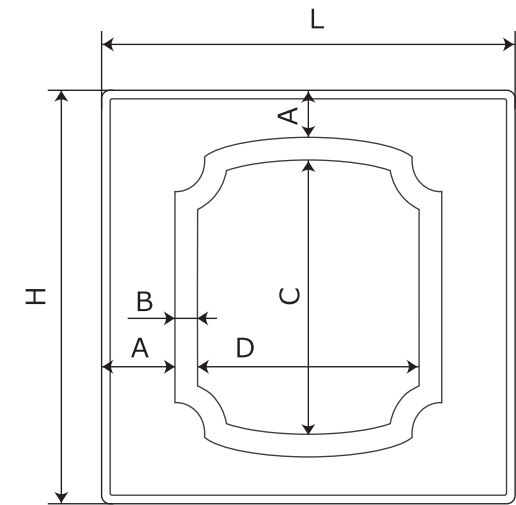
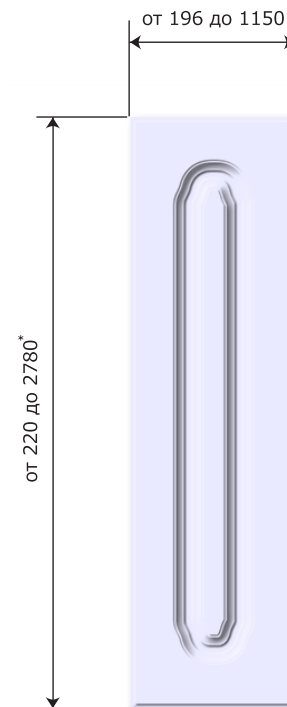
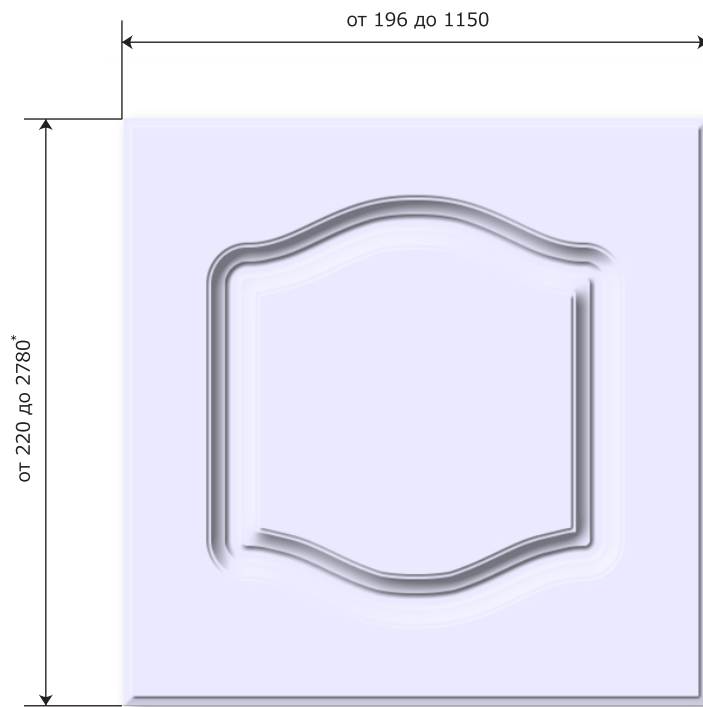
Толщина МДФ фасадов: **16-19 mm** / Варианты покрытия: пленка ПВХ, эмаль.

Минимальный размер фасада с полноценной фрезеровкой: **200 x 196 mm** / Максимальный размер фасада: **2780 x 1150 mm**

Максимальный размер витрины, решетки и плетенки: **2450 x 1150 mm** / *Размеры указаны с вертикальным направлением текстуры

Возможно выполнение фрезеровки с любым торцом. По умолчанию выполняется Торец 5.

Глубина фрезерования составляет: **9 mm**



A = 51 mm

B = 40 mm

C = H - 2A - 2B

D = L - 2A - 2B

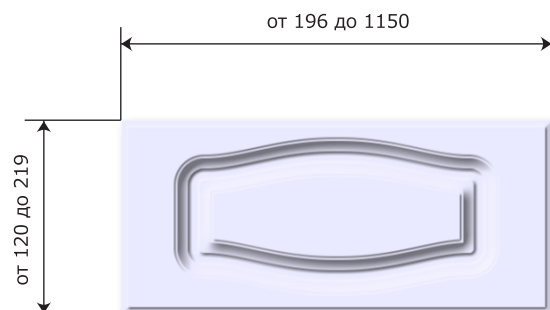
Вычет под вкладное стекло
с креплением на стеклодержатель:

L - 116 mm

H - 116 mm

Крепление стекла на силиконовый кант
возможно только в толщине 19 мм.

Размер стекла рассчитывается
индивидуально



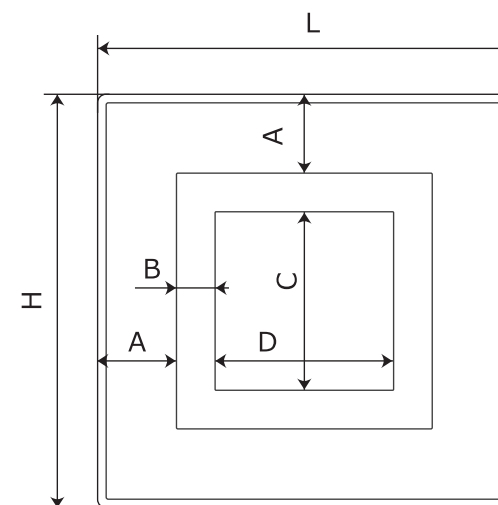
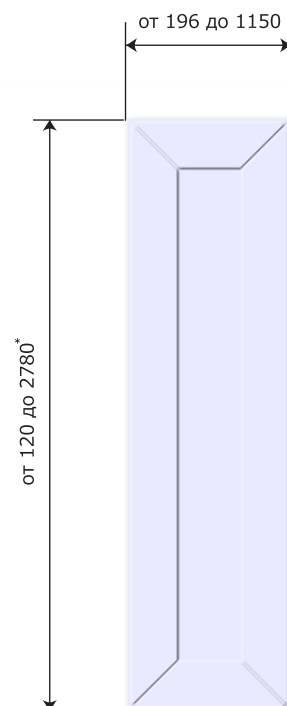
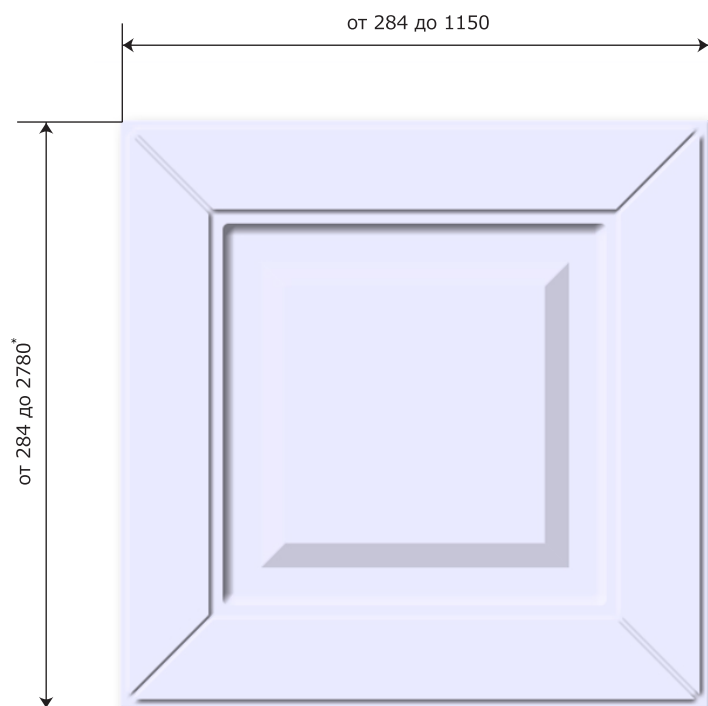
Толщина МДФ фасадов: **16-19 mm** / Варианты покрытия: пленка ПВХ, эмаль.

Минимальный размер фасада с полноценной фрезеровкой: **220 x 196 mm** / Максимальный размер фасада: **2780 x 1150 mm**

Максимальный размер витрины, решетки и плетенки: **2450 x 1150 mm** / *Размеры указаны с вертикальным направлением текстуры

Возможно выполнение фрезеровки с любым торцом. По умолчанию выполняется Торец 5.

Глубина фрезерования составляет: **9 mm**



A = 59 mm

B = 57 mm

C = H - 2A - 2B

D = L - 2A - 2B

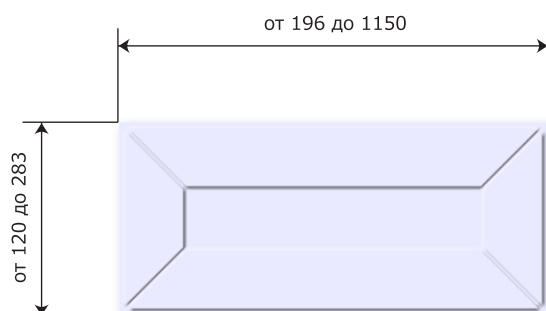
Вычет под вкладное стекло
с креплением на стеклодержатель:

L - 100 mm

H - 100 mm

Крепление стекла на силиконовый кант
возможно только в толщине 19 mm.

Размер стекла рассчитывается
индивидуально



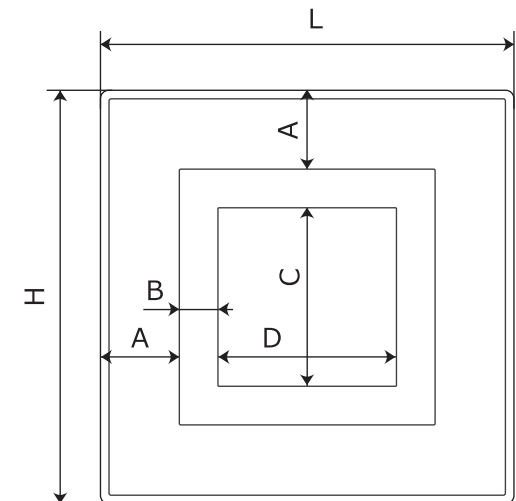
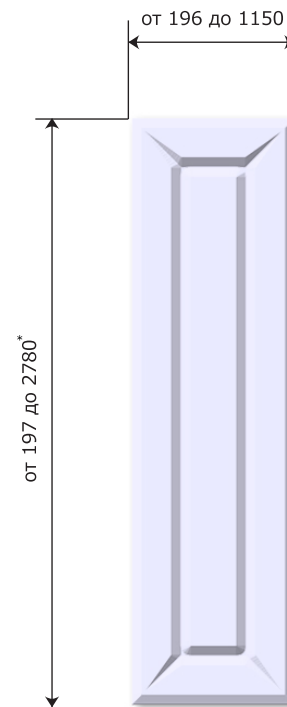
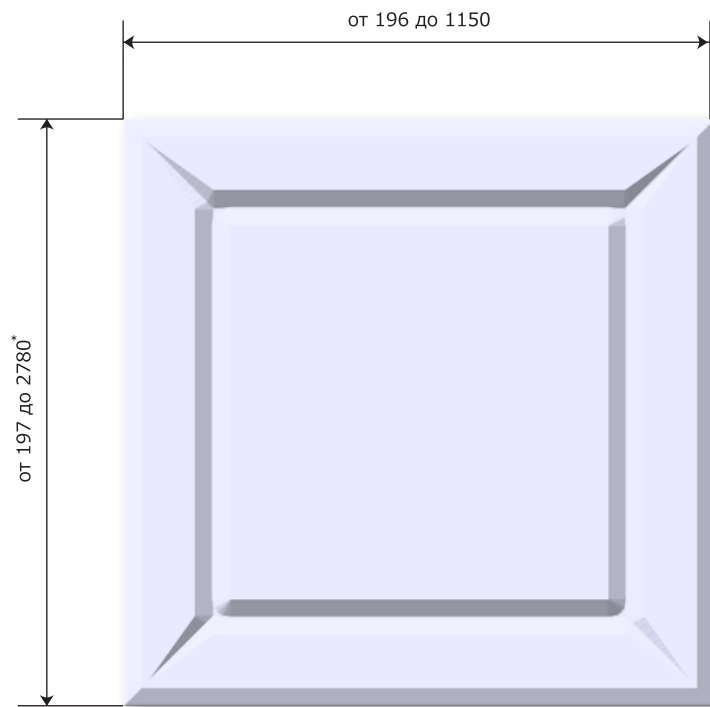
Толщина МДФ фасадов: **16-19 mm** / Варианты покрытия: пленка ПВХ, эмаль.

Минимальный размер фасада с полноценной фрезеровкой: **284 x 284 mm** / Максимальный размер фасада: **2780 x 1150 mm**

Максимальный размер витрины, решетки и плетенки: **2450 x 1150 mm** / *Размеры указаны с вертикальным направлением текстуры

Возможно выполнение фрезеровки с любым торцом. По умолчанию выполняется Торец 5.

Глубина фрезерования составляет: **11 mm**



$$A = 49 \text{ mm}$$

$$B = 20 \text{ mm}$$

$$C = H - 2A - 2B$$

$$D = L - 2A - 2B$$

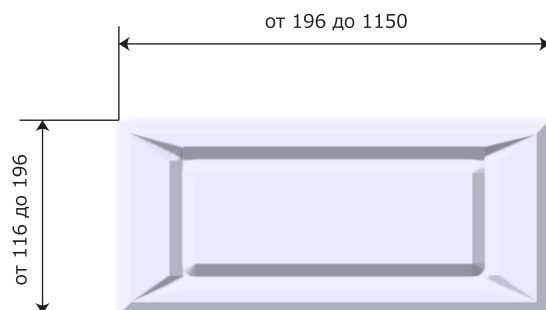
Вычет под вкладное стекло
с креплением на стеклодержатель:

$$L - 103 \text{ mm}$$

$$H - 103 \text{ mm}$$

Крепление стекла на силиконовый кант
возможно только в толщине 19 mm.

Размер стекла рассчитывается
индивидуально



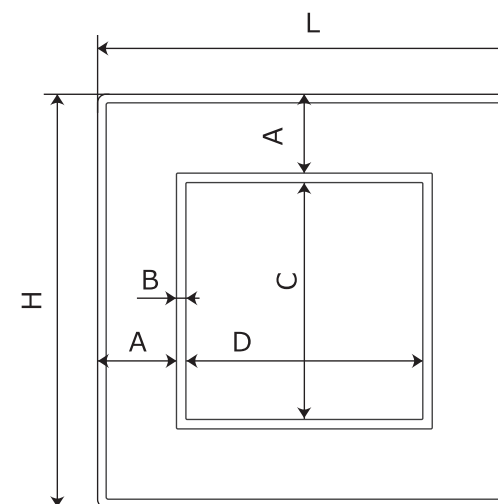
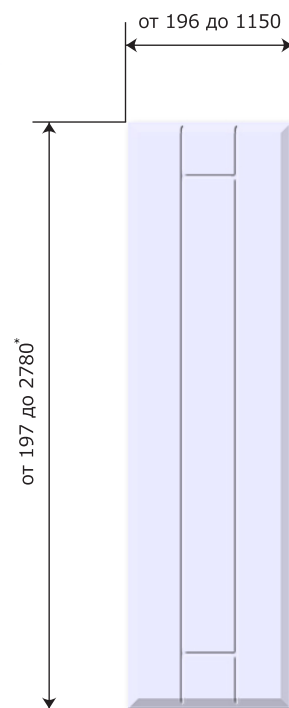
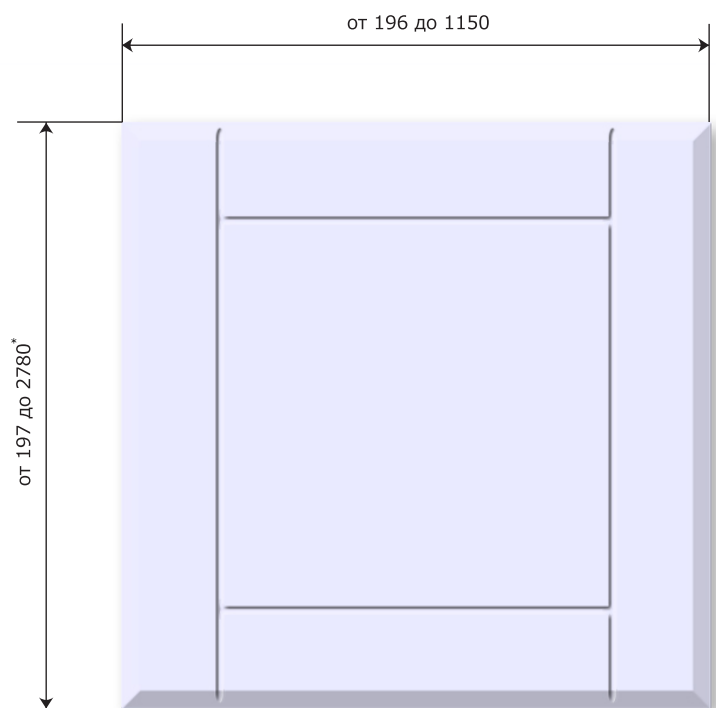
Толщина МДФ фасадов: **16-19 mm** / Варианты покрытия: пленка ПВХ, эмаль.

Минимальный размер фасада с полноценной фрезеровкой: **197 x 196 mm** / Максимальный размер фасада: **2780 x 1150 mm**

Максимальный размер витрины, решетки и плетенки: **2450 x 1150 mm** / *Размеры указаны с вертикальным направлением текстуры

Возможно выполнение фрезеровки с любым торцом. По умолчанию выполняется Торец Б.

Глубина фрезерования составляет: **6,5 mm**



$$A = 63 \text{ mm}$$

$$B = 6 \text{ mm}$$

$$C = H - 2A - 2B$$

$$D = L - 2A - 2B$$

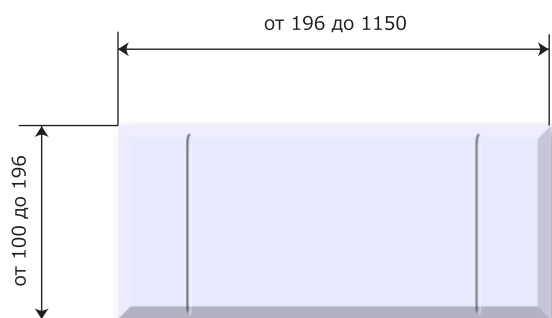
Вычет под вкладное стекло
с креплением на стеклодержатель:

$$L - 116 \text{ mm}$$

$$H - 116 \text{ mm}$$

Крепление стекла на силиконовый кант
возможно только в толщине 19 мм.

Размер стекла рассчитывается
индивидуально



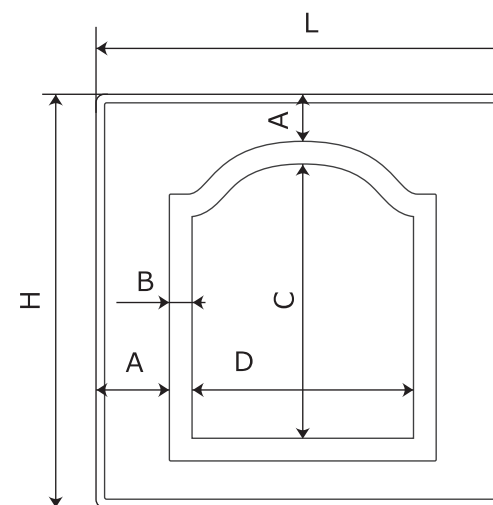
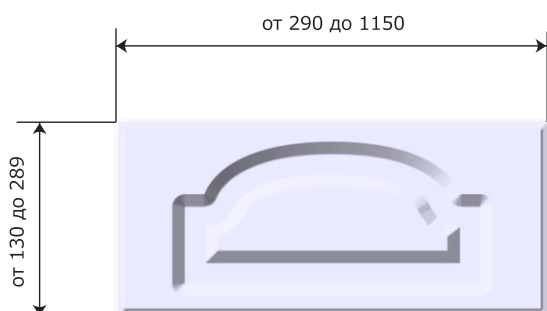
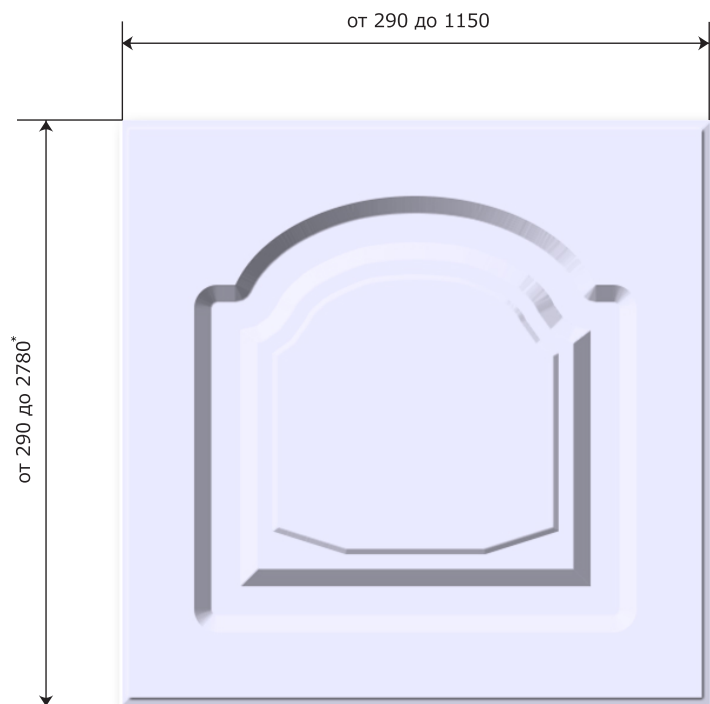
Толщина МДФ фасадов: **16-19 mm** / Варианты покрытия: пленка ПВХ, эмаль.

Минимальный размер фасада с полноценной фрезеровкой: **197 x 196 mm** / Максимальный размер фасада: **2780 x 1150 mm**

Максимальный размер витрины, решетки и плетенки: **2450 x 1150 mm** / *Размеры указаны с вертикальным направлением текстуры

Возможно выполнение фрезеровки с любым торцом. По умолчанию выполняется Торец 6.

Глубина фрезерования составляет: **3,5 mm**



A = 51 mm

B = 55 mm

C = H - 2A - 2B

D = L - 2A - 2B

Вычет под вкладное стекло
с креплением на стеклодержатель:

L - 104 mm

H - 104 mm

Крепление стекла на силиконовый кант
возможно только в толщине 19 mm.

Размер стекла рассчитывается
индивидуально

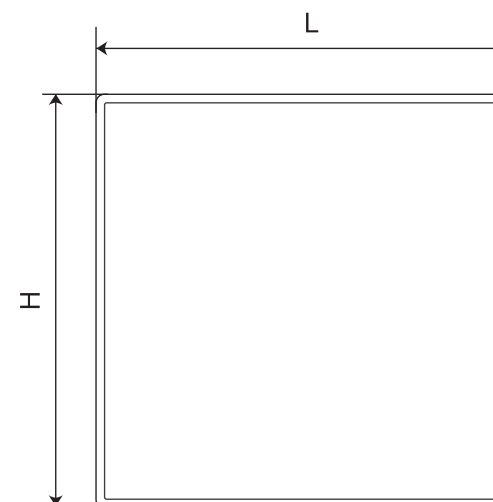
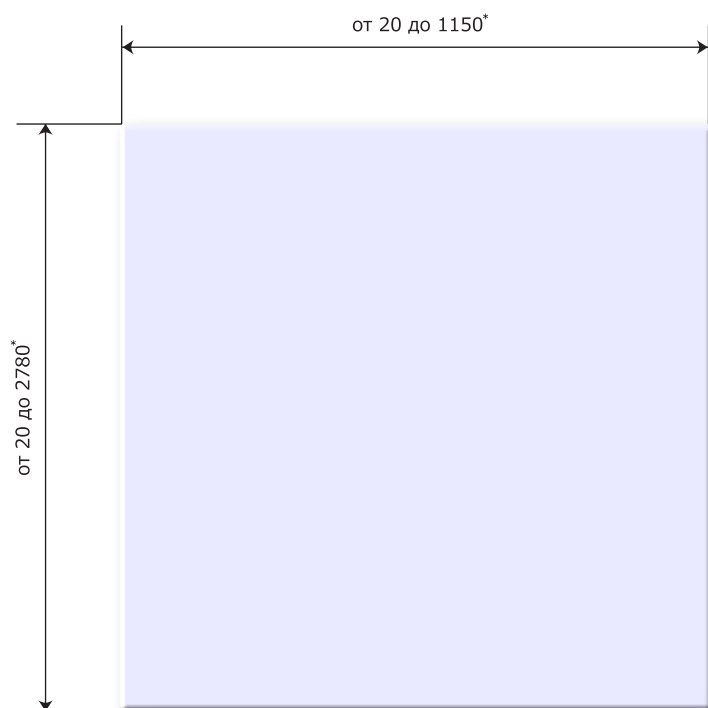
Толщина МДФ фасадов: **16-19 mm** / Варианты покрытия: пленка ПВХ, эмаль.

Минимальный размер фасада с полноценной фрезеровкой: **290 x 290 mm** / Максимальный размер фасада: **2780 x 1150 mm**

Возможно выполнение фрезеровки с любым торцом. По умолчанию выполняется Торец 5.

*Размеры указаны с вертикальным направлением текстуры

Глубина фрезерования составляет: **11 mm**



Вычет под вкладное стекло
с креплением на стеклодержатель:

L - 116 mm

H - 116 mm

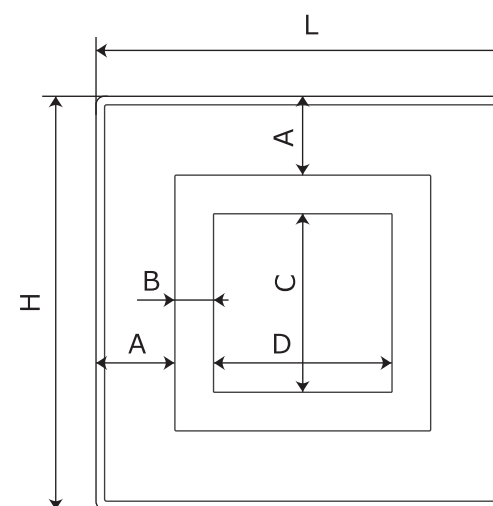
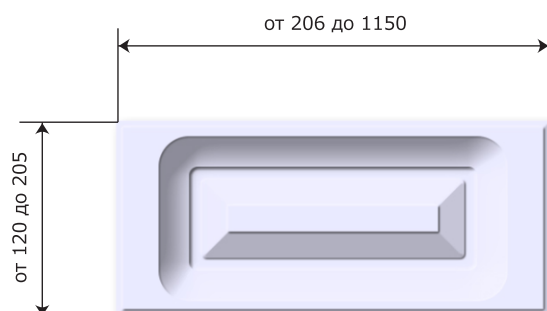
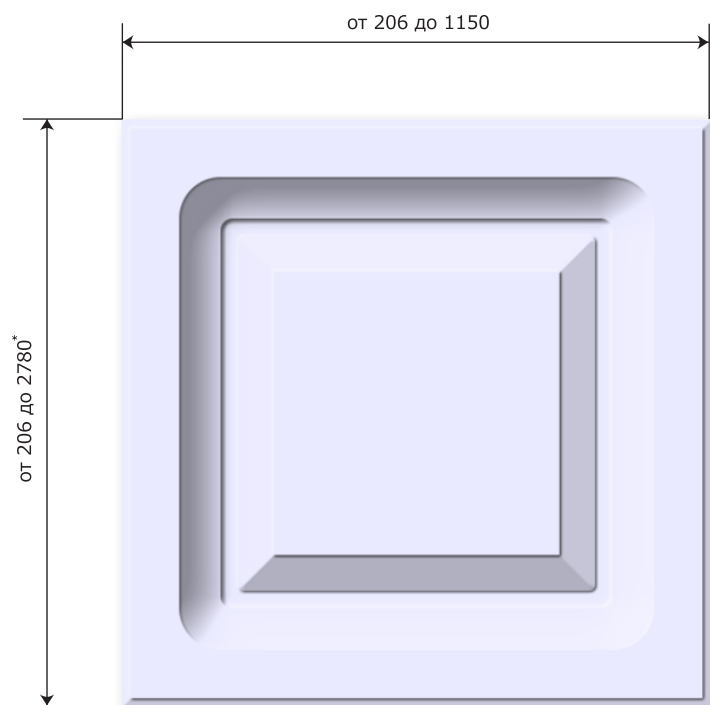
Крепление стекла на силиконовый кант
возможно только в толщине 19 mm.

Размер стекла рассчитывается
индивидуально

Толщина МДФ фасадов: **16-19 mm** / Варианты покрытия: пленка ПВХ, эмаль, шпон / Минимальный размера фасада: **20x20 mm**

Максимальный размер фасада в ПВХ, в шпоне - **2780 x 1150 mm**, в эмали - **2780 x 1200 mm**

Максимальный размер витрины, решетки и плетенки: **2450 x 1150 mm** / *Размеры указаны с вертикальным направлением текстуры для фасада с покрытием пленкой ПВХ / Возможно выполнение фрезеровки с любым торцом. По умолчанию выполняется Торец 2.



A = 40 mm

B = 62 mm

C = H - 2A - 2B

D = L - 2A - 2B

Вычет под вкладное стекло
с креплением на стеклодержатель:

L - 116 mm

H - 116 mm

Крепление стекла на силиконовый кант
возможно только в толщине 19 mm.

Размер стекла рассчитывается
индивидуально

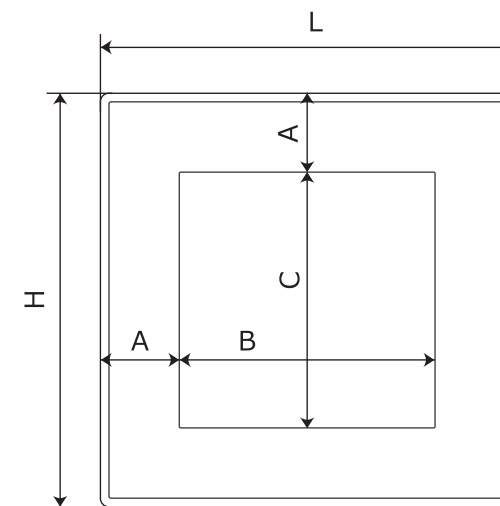
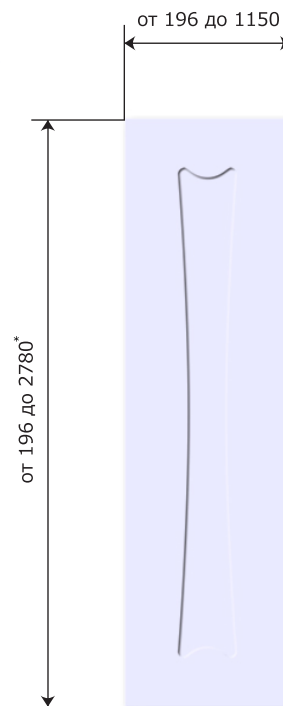
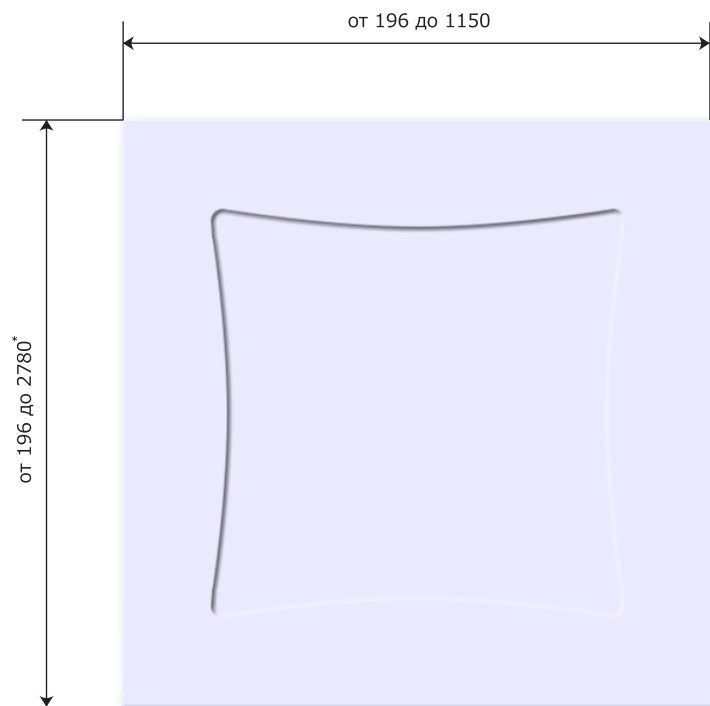
Толщина МДФ фасадов: **16-19 mm** / Варианты покрытия: пленка ПВХ, эмаль.

Минимальный размер фасада с полноценной фрезеровкой: **206 x 206 mm** / Максимальный размер фасада: **2780 x 1150 mm**

Максимальный размер витрины, решетки и плетенки: **2450 x 1150 mm** / *Размеры указаны с вертикальным направлением текстуры

Возможно выполнение фрезеровки с любым торцом. По умолчанию выполняется Торец 5.

Глубина фрезерования составляет: **13,5 mm**



$$A = 70 \text{ mm}$$

$$B = L - 2A$$

$$C = H - 2A$$

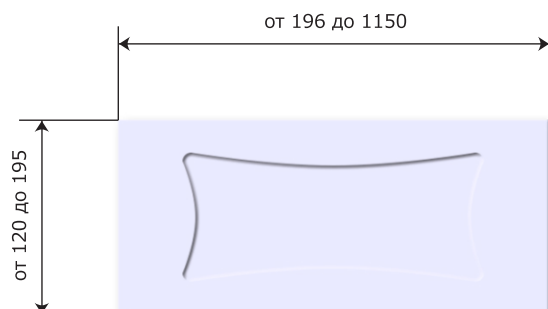
Вычет под вкладное стекло
с креплением на стеклодержатель:

$$L - 114 \text{ mm}$$

$$H - 114 \text{ mm}$$

Крепление стекла на силиконовый кант
возможно только в толщине 19 mm.

Размер стекла рассчитывается
индивидуально



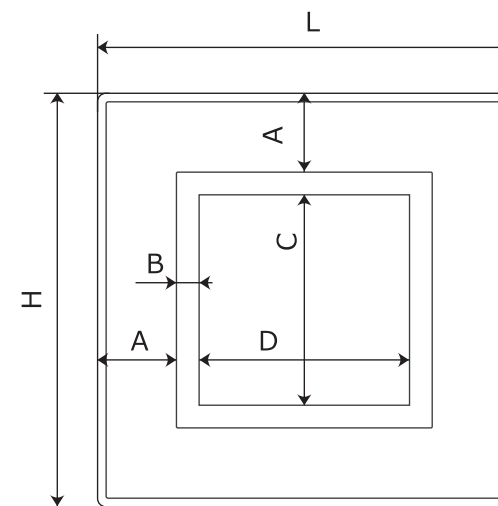
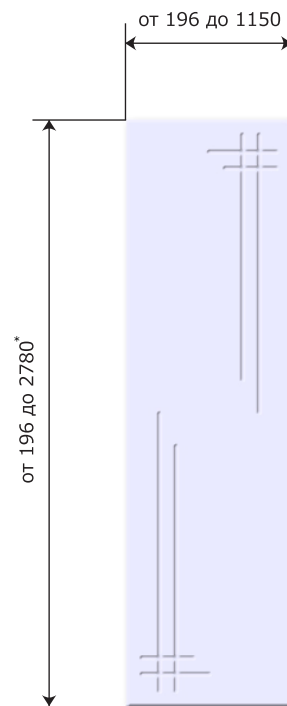
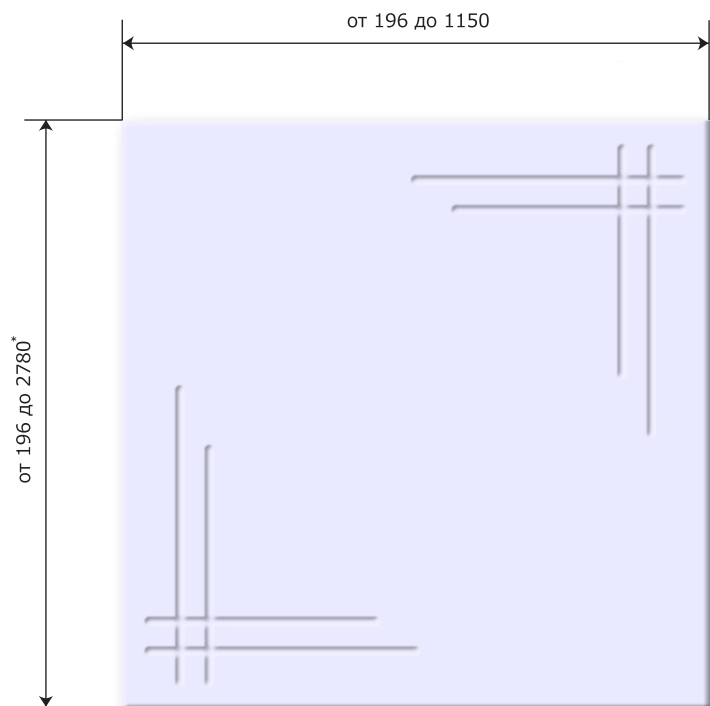
Толщина МДФ фасадов: **16-19 mm** / Варианты покрытия: пленка ПВХ, эмаль.

Минимальный размер фасада с полноценной фрезеровкой: **196 x 196 mm** / Максимальный размер фасада: **2780 x 1150 mm**

Максимальный размер витрины, решетки и плетенки: **2450 x 1150 mm** / *Размеры указаны с вертикальным направлением текстуры

Возможно выполнение фрезеровки с любым торцом. По умолчанию выполняется Торец 7.

Глубина фрезерования составляет: **5 mm**



$$A = 37 \text{ mm}$$

$$B = 26 \text{ mm}$$

$$C = H - 2A - 2B$$

$$D = L - 2A - 2B$$

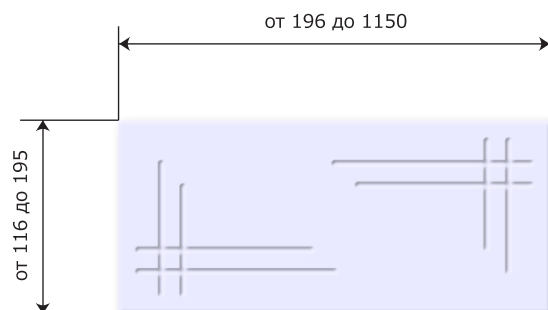
Вычет под вкладное стекло
с креплением на стеклодержатель:

$$L - 116 \text{ mm}$$

$$H - 116 \text{ mm}$$

Крепление стекла на силиконовый кант
возможно только в толщине 19 мм.

Размер стекла рассчитывается
индивидуально



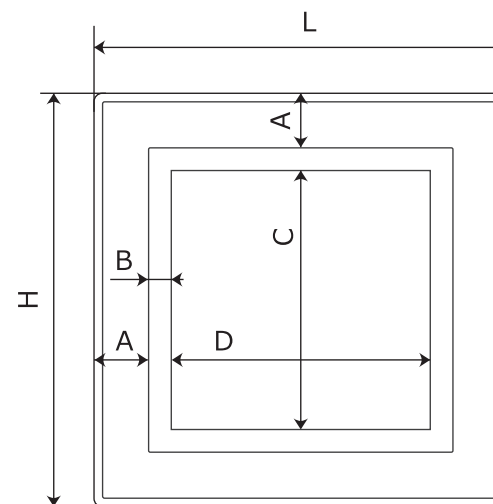
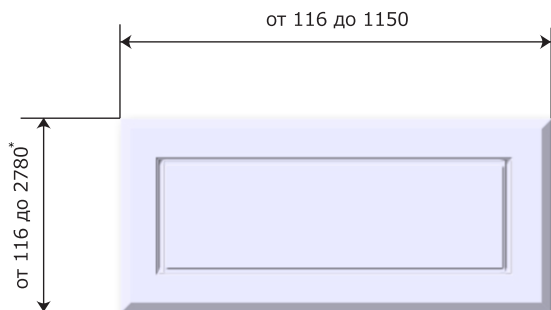
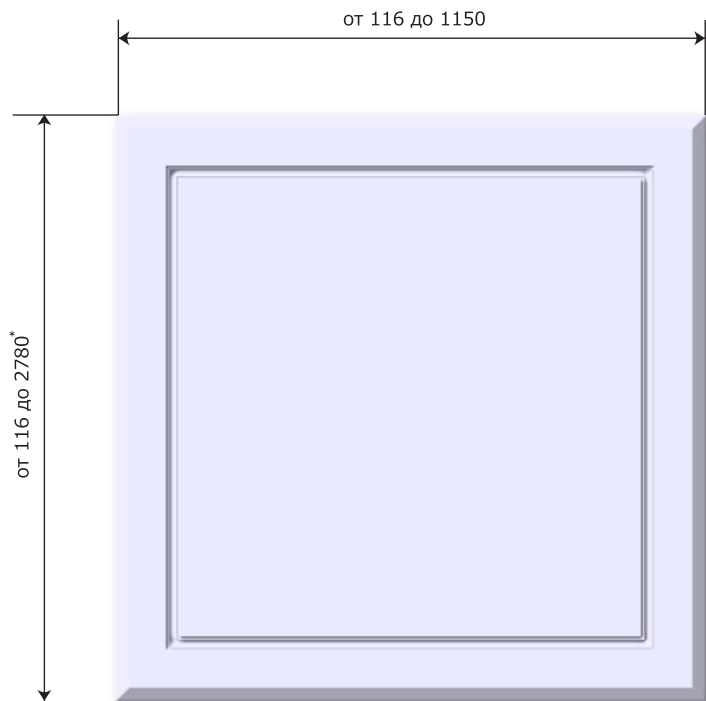
Толщина МДФ фасадов: **16-19 mm** / Варианты покрытия: пленка ПВХ, эмаль.

Минимальный размера фасада с полноценной фрезеровкой: **196 x 196 mm** / Максимальный размер фасада: **2780 x 1150 mm**

Максимальный размер витрины, решетки и плетенки: **2450 x 1150 mm** / *Размеры указаны с вертикальным направлением текстуры

Возможно выполнение фрезеровки с любым торцом. По умолчанию выполняется Торец 1.

Глубина фрезерования составляет: **3,5 mm**



$A = 25 \text{ mm}$

$B = 10 \text{ mm}$

$C = H - 2A - 2B$

$D = L - 2A - 2B$

Вычет под вкладное стекло
с креплением на стеклодержатель:

$L - 116 \text{ mm}$

$H - 116 \text{ mm}$

Крепление стекла на силиконовый кант
возможно только в толщине 19 mm.

Размер стекла рассчитывается
индивидуально

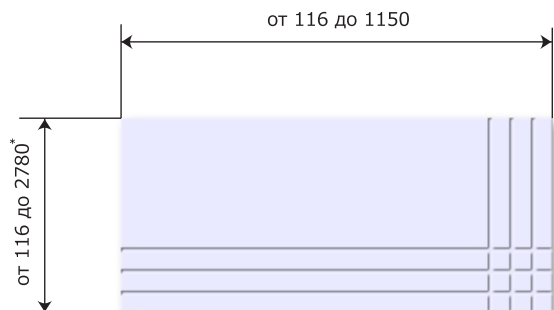
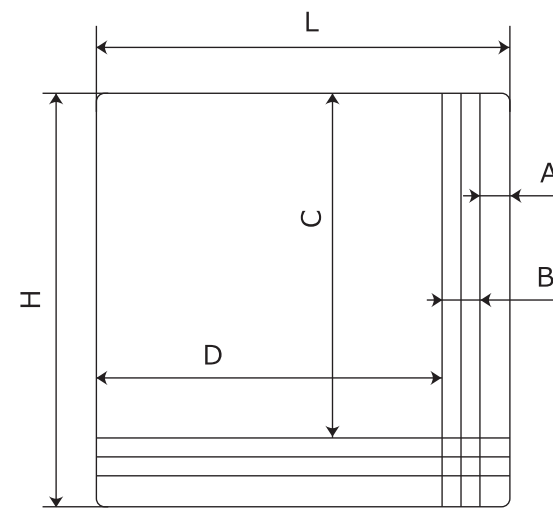
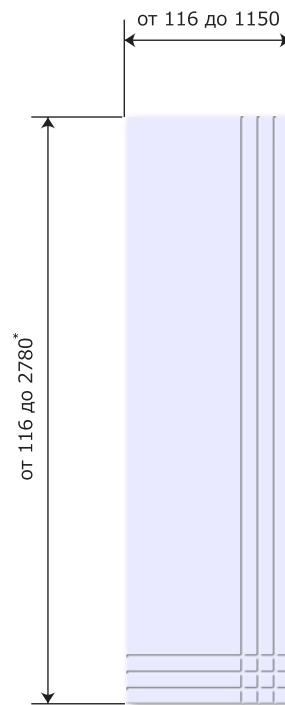
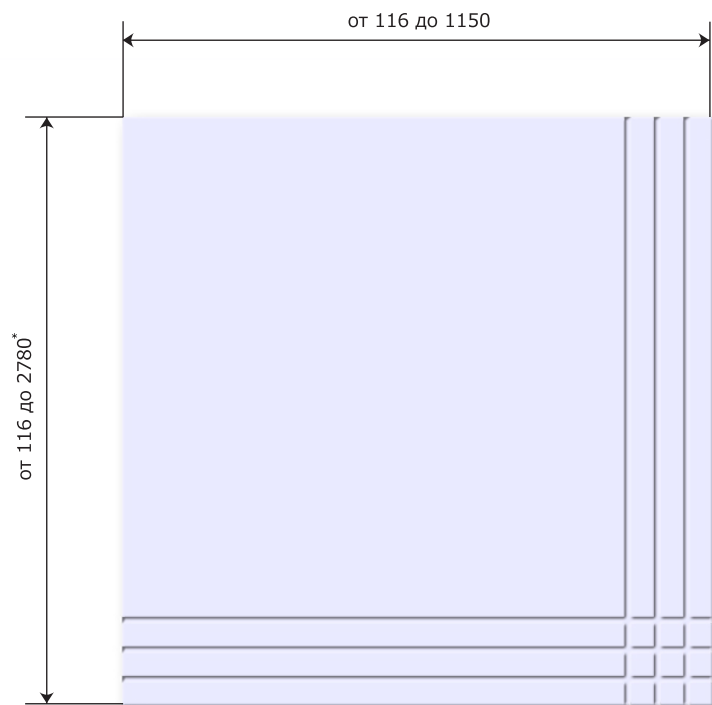
Толщина МДФ фасадов: **19 mm** / Варианты покрытия: пленка ПВХ, эмаль.

Минимальный размер фасада с полноценной фрезеровкой: **116 x 116 mm** / Максимальный размер фасада: **2780 x 1150 mm**

Максимальный размер витрины, решетки и плетенки: **2450 x 1150 mm** / *Размеры указаны с вертикальным направлением текстуры

Возможно выполнение фрезеровки с любым торцом. По умолчанию выполняется Торец 3.

Глубина фрезерования составляет: **5 mm**



$A = 17 \text{ mm}$
 $B = 46 \text{ mm}$
 $C = H - A - B$
 $D = L - A - B$
 Вычет под вкладное стекло
 с креплением на стеклодержатель:
 $L - 116 \text{ mm}$
 $H - 116 \text{ mm}$
 Крепление стекла на силиконовый кант
 возможно только в толщине 19 мм.
 Размер стекла рассчитывается
 индивидуально

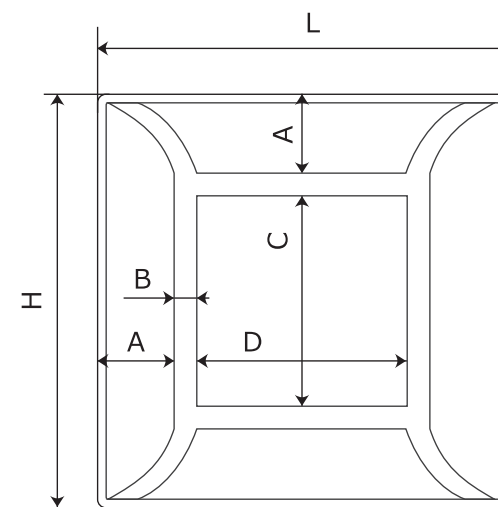
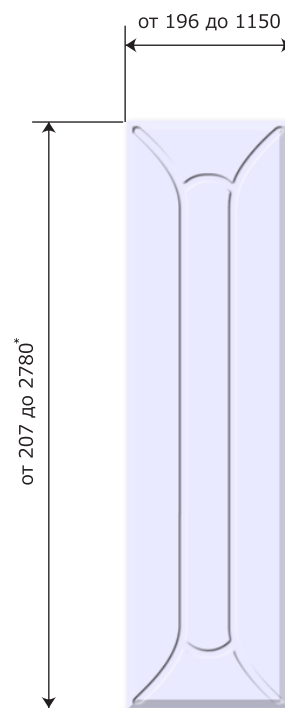
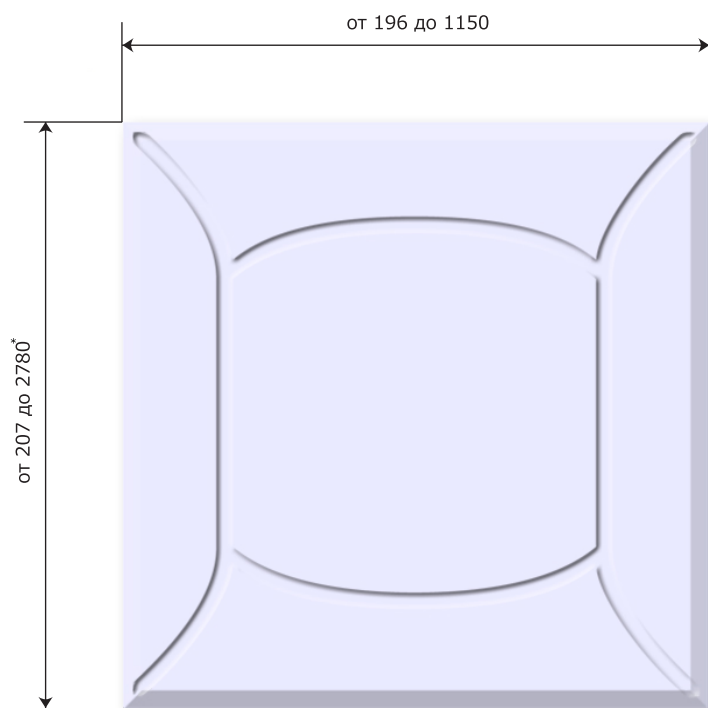
Толщина МДФ фасадов: **16-19 mm** / Варианты покрытия: пленка ПВХ, эмаль.

Минимальный размер фасада с полноценной фрезеровкой: **116 x 116 mm** / Максимальный размер фасада: **2780 x 1150 mm**

Максимальный размер витрины, решетки и плетенки: **2450 x 1150 mm** / *Размеры указаны с вертикальным направлением текстуры

Возможно выполнение фрезеровки с любым торцом. По умолчанию выполняется Торец 2.

Глубина фрезерования составляет: **3,5 mm**



A = 66 mm

B = 11 mm

C = H - 2A - 2B

D = L - 2A - 2B

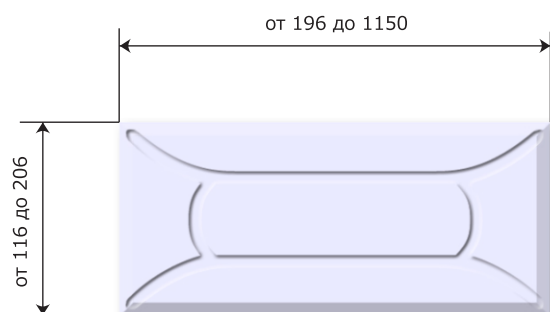
Вычет под вкладное стекло
с креплением на стеклодержатель:

L - 116 mm

H - 116 mm

Крепление стекла на силиконовый кант
возможно только в толщине 19 mm.

Размер стекла рассчитывается
индивидуально



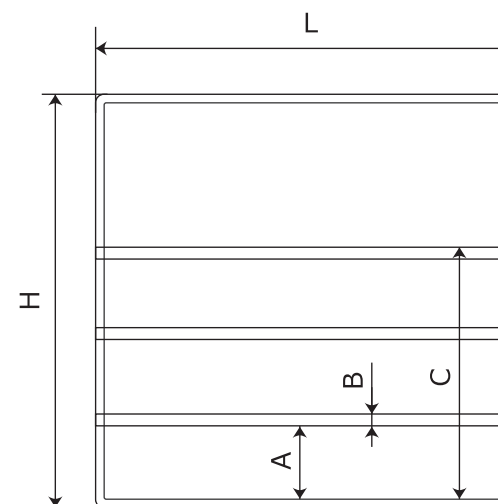
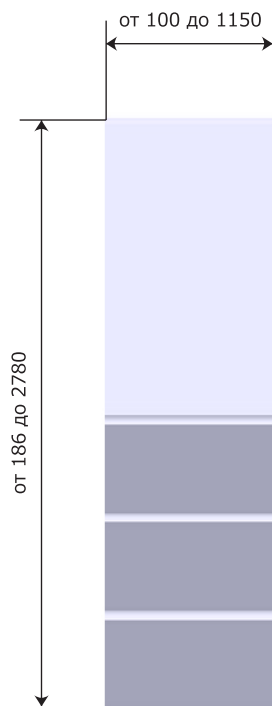
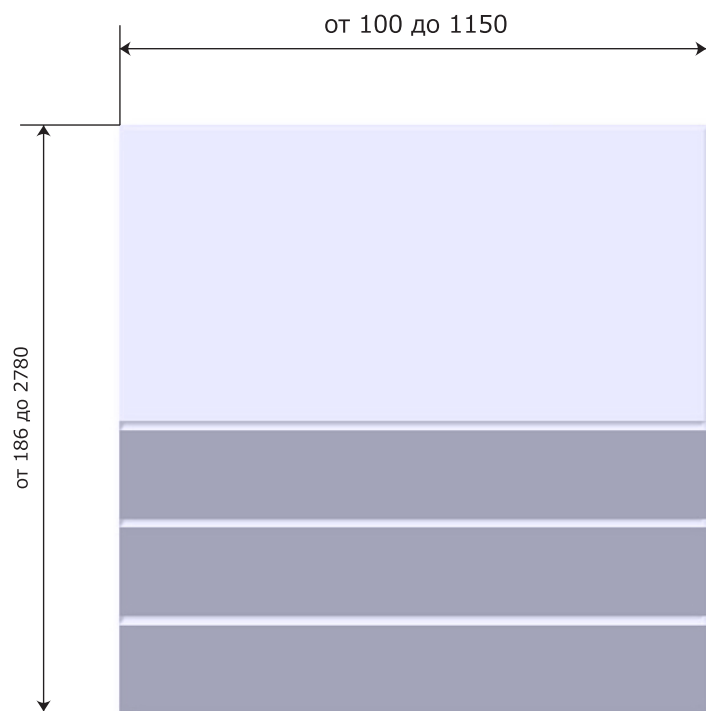
Толщина МДФ фасадов: **16-19 mm** / Варианты покрытия: пленка ПВХ, эмаль.

Минимальный размер фасада с полноценной фрезеровкой: **207 x 196 mm** / Максимальный размер фасада: **2780 x 1150 mm**

Максимальный размер витрины, решетки и плетенки: **2450 x 1150 mm** / *Размеры указаны с вертикальным направлением текстуры

Возможно выполнение фрезеровки с любым торцом. По умолчанию выполняется Торец 1.

Глубина фрезерования составляет: **3,5 mm**

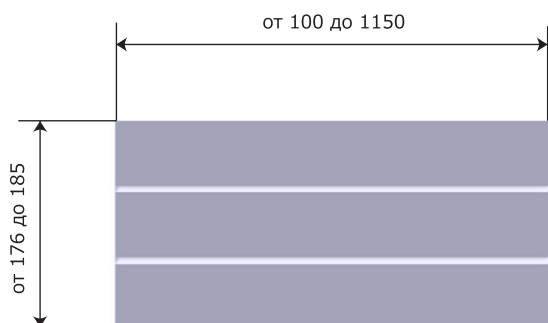


A = 54 mm
 B = 7 mm
 C = 176 mm

Вычет под вкладное стекло
 с креплением на стеклодержатель:

L - 116 mm
 H - 116 mm

Крепление стекла на силиконовый кант
 возможно только в толщине 19 mm.
 Размер стекла рассчитывается
 индивидуально



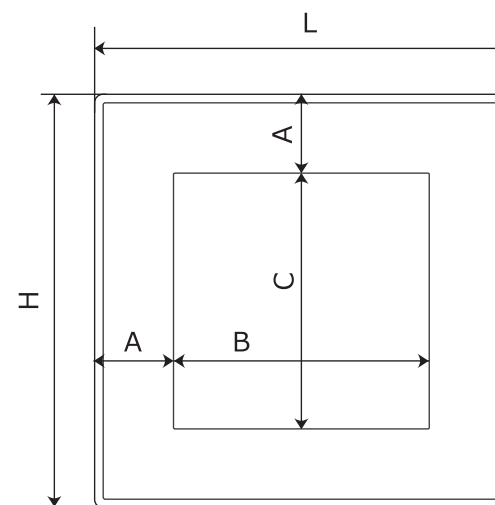
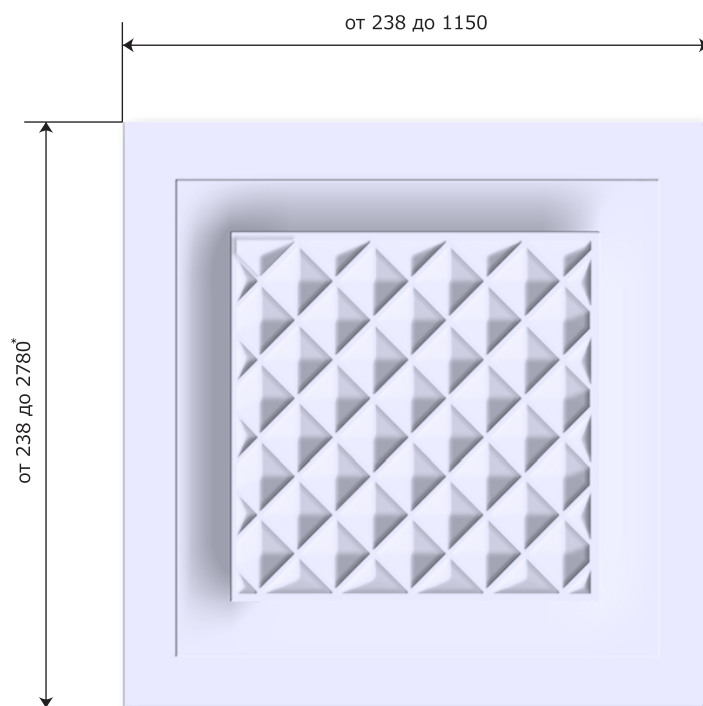
Толщина МДФ фасадов: **16-19 mm** / Варианты покрытия: 2 цвета эмали, эмаль с инкрустацией шпоном.

Минимальный размер фасада с полноценной фрезеровкой: **176 x 100 mm** / Максимальный размер фасада: **2780 x 1150 mm**

Возможно выполнение фрезеровки только с Торцом 2.

*Размеры указаны с вертикальным направлением текстуры

Глубина фрезерования составляет: **3,5 mm**



$$A = 25 \text{ mm}$$

$$B = L - 2A$$

$$C = H - 2A$$

В данной фрезеровке витрина
не изготавливается

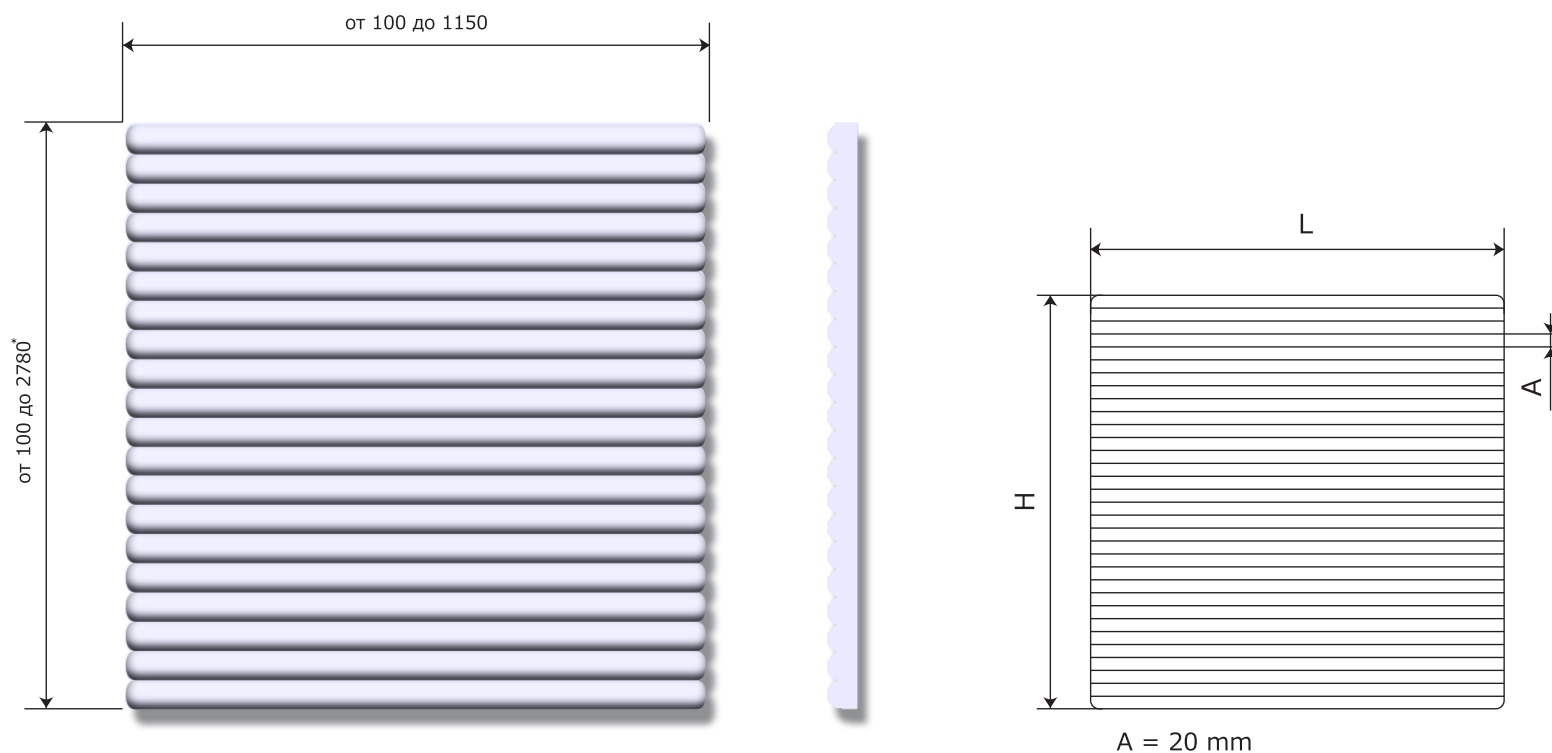
Толщина МДФ фасадов: **19 mm** / Варианты покрытия: пленка ПВХ, эмаль.

Минимальный размер фасада с полноценной фрезеровкой: **238 x 238 mm** / Максимальный размер фасада: **2780 x 1150 mm**

Возможно выполнение фрезеровки только с Торцом 2.

*Размеры указаны с вертикальным направлением текстуры

Глубина фрезерования составляет: **11 mm**



В данной фрезеровке
витрина и радиусные фасады
не изготавливаются

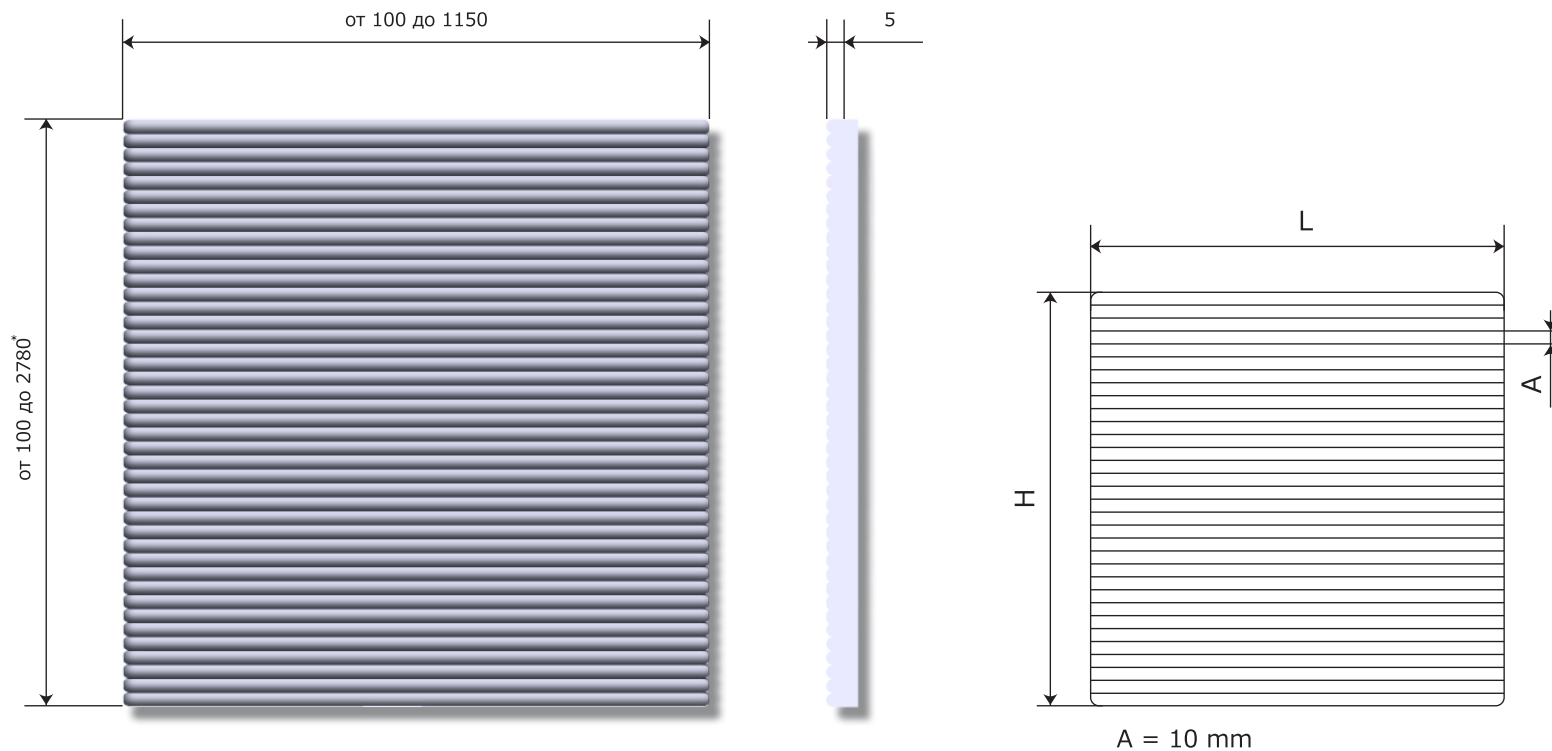
Толщина МДФ фасадов: **min 22 mm** / Толщина панелей: **min 16 mm**

Варианты покрытия: пленка ПВХ, эмаль матовая. Глянцевая эмаль по согласованию

Минимальный размер фасада с полноценной фрезеровкой: **100 x 100 mm** / Максимальный размер фасада: **2780 x 1150 mm**

В данной фрезеровке торец не обкатывается / При заявке на фасад - эскиз обязателен.

Глубина фрезерования составляет: **8,5 mm**



В данной фрезеровке
витрина и радиусные фасады
не изготавливаются

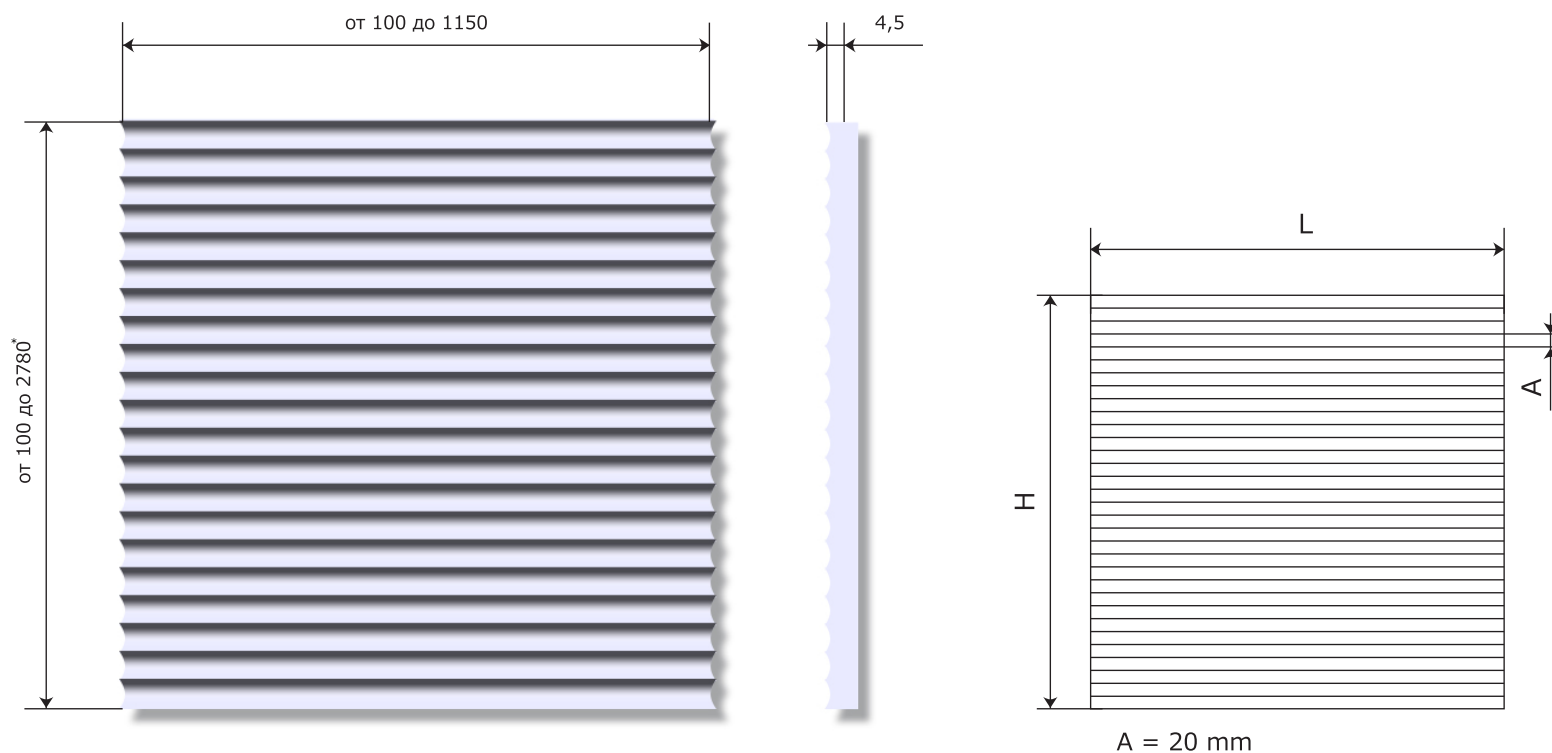
Толщина МДФ фасадов: **min 22 mm** / Толщина панелей: **min 16 mm**

Варианты покрытия: пленка ПВХ, эмаль матовая. Глянцевая эмаль по согласованию

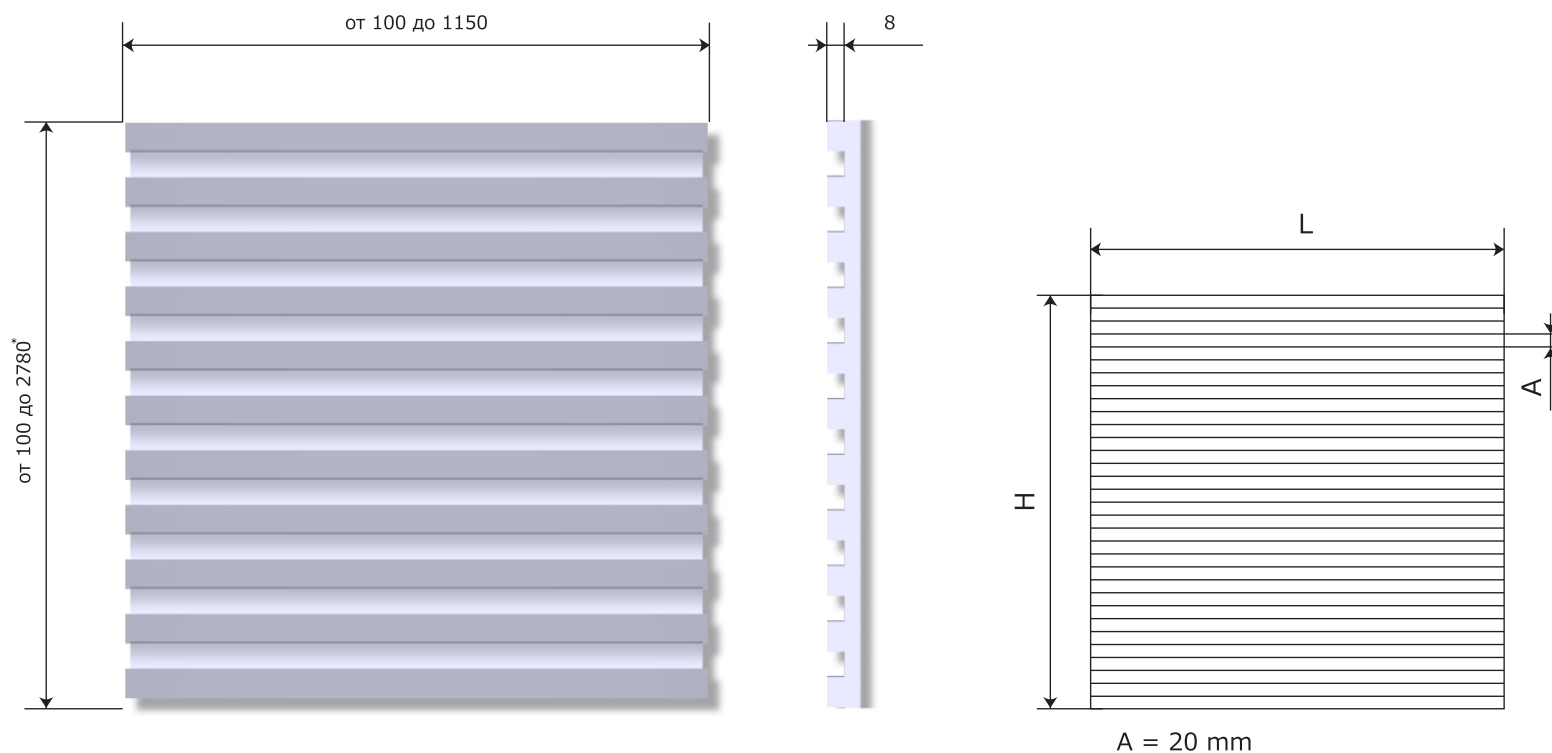
Минимальный размер фасада с полноценной фрезеровкой: **100 x 100 mm** / Максимальный размер фасада: **2780 x 1150 mm**

В данной фрезеровке торец не обкатывается / При заявке на фасад - эскиз обязателен.

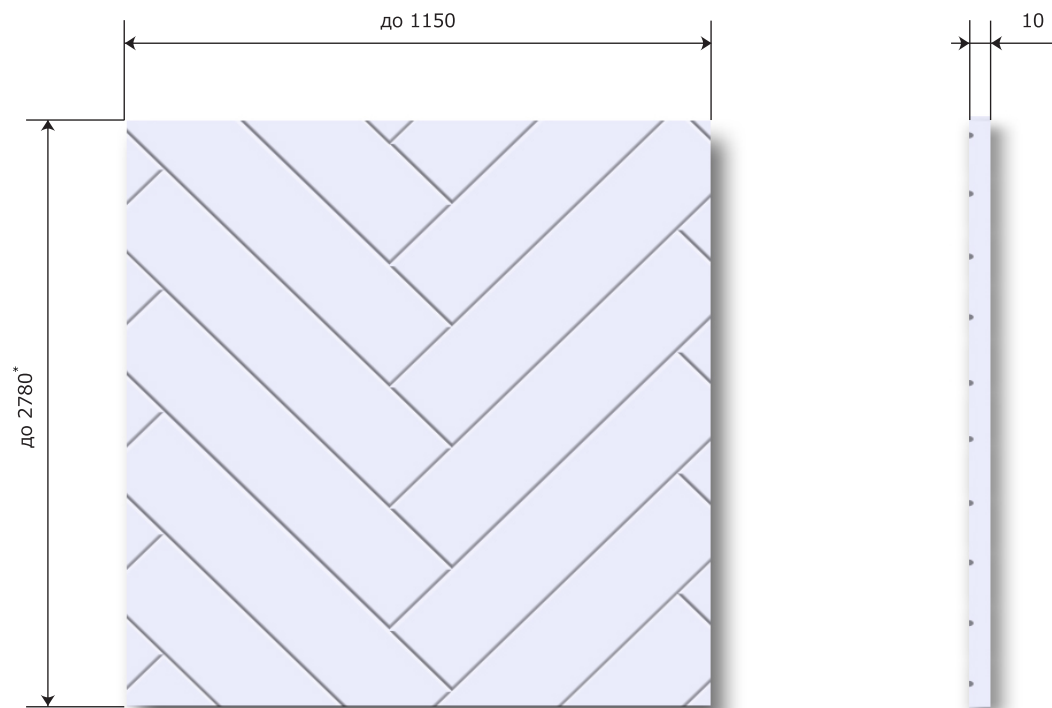
Глубина фрезерования составляет: **5 mm**



В данной фрезеровке
витрина и радиусные фасады
не изготавливается



В данной фрезеровке
витрина и радиусные фасады
не изготавливаются

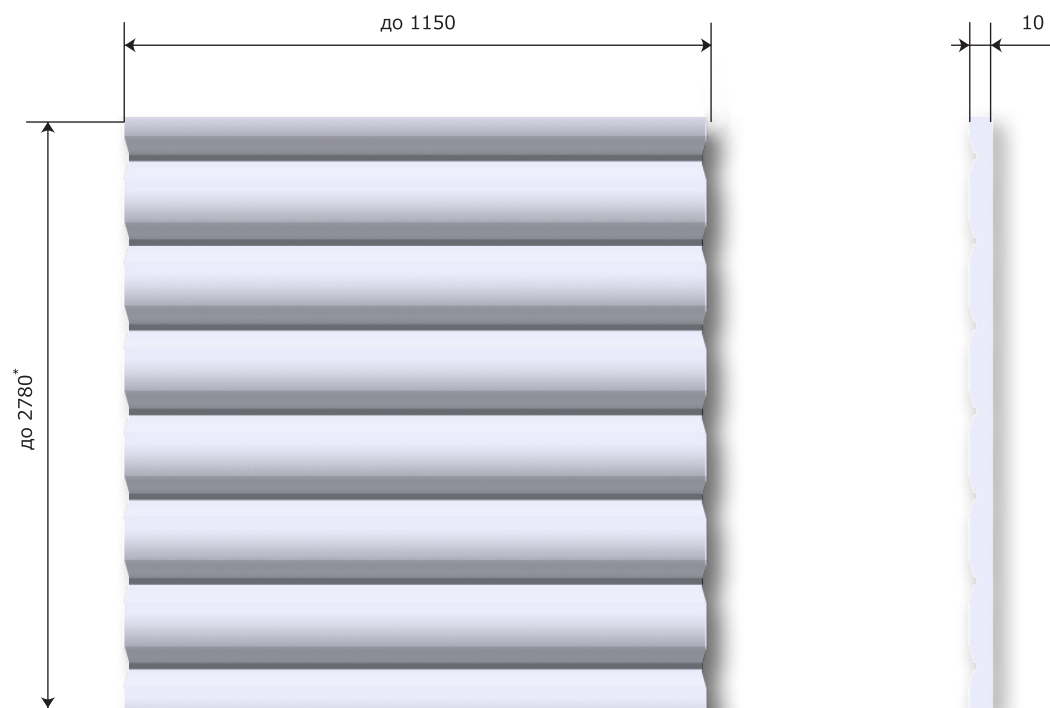


Толщина МДФ панелей: **min 10 mm** / Варианты покрытия: пленка ПВХ, эмаль.

Максимальный размер фасада: **2780 x 1150 mm**

В данной фрезеровке торец не обкатывается / При заявке на фасад - эскиз обязателен.

Глубина фрезерования составляет: **4,5 mm**

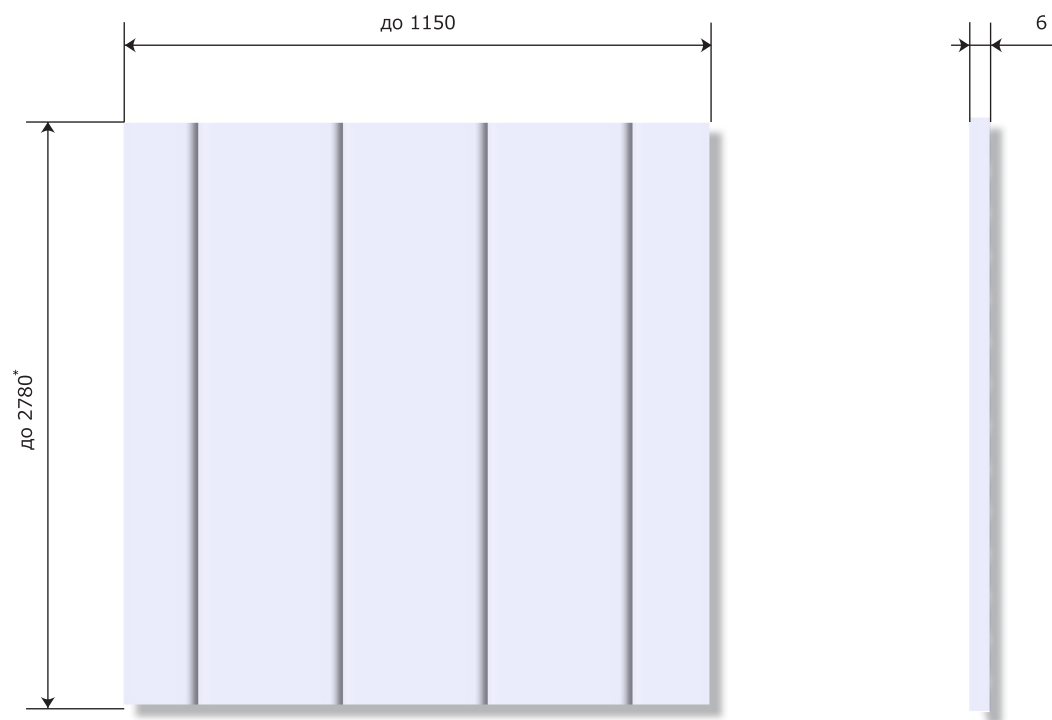


Толщина МДФ панелей: **min 10 mm** / Варианты покрытия: пленка ПВХ, эмаль.

Максимальный размер фасада: **2780 x 1150 mm**

В данной фрезеровке торец не обкатывается / При заявке на фасад - эскиз обязателен.

Глубина фрезерования составляет: **9 mm**

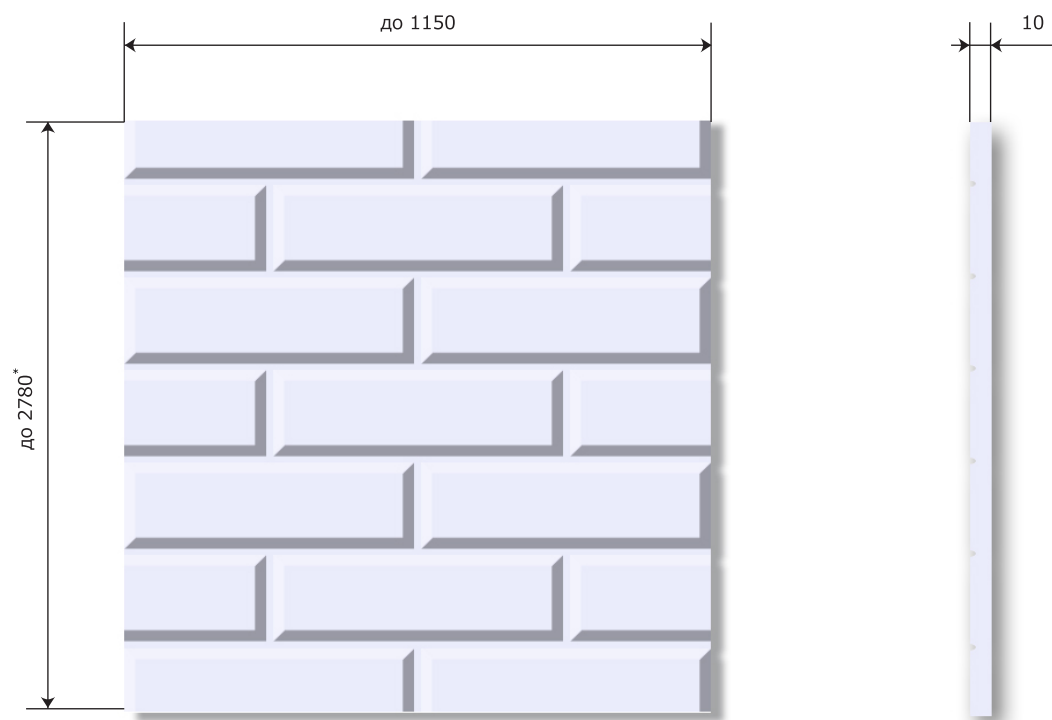


Толщина МДФ панелей: **min 6 mm** / Варианты покрытия: пленка ПВХ, эмаль.

Максимальный размер фасада: **2780 x 1150 mm**

В данной фрезеровке торец не обкатывается / При заявке на фасад - эскиз обязателен.

Глубина фрезерования составляет: **3,5 mm**

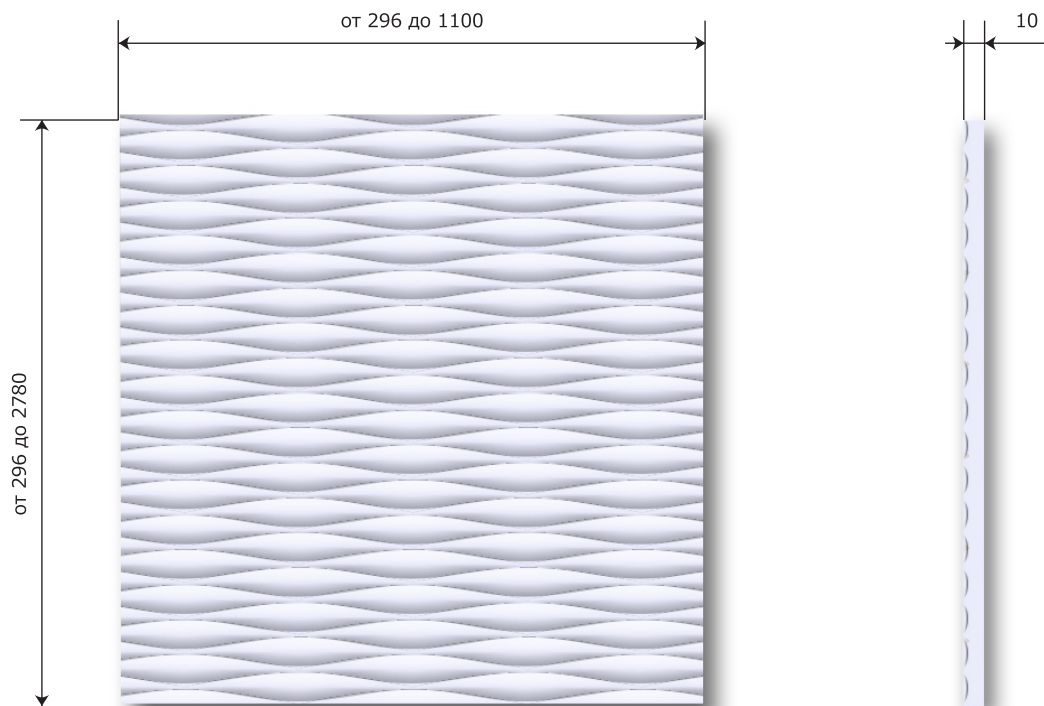


Толщина МДФ панелей: **min 10 mm** / Варианты покрытия: пленка ПВХ, эмаль.

Максимальный размер фасада: **2780 x 1150 mm**

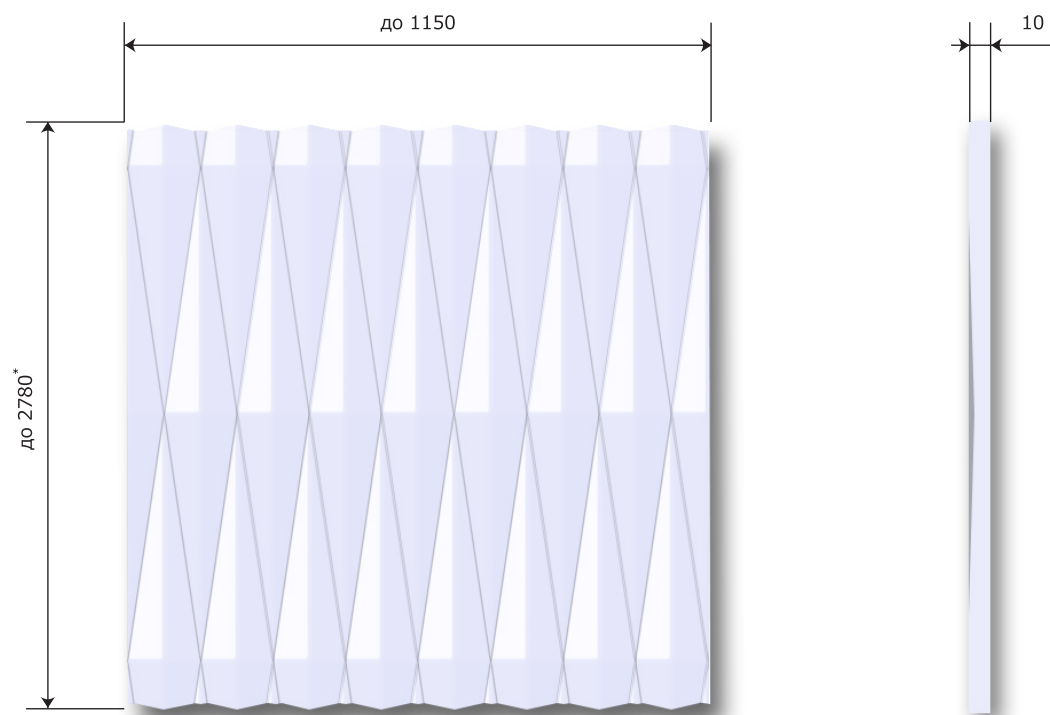
В данной фрезеровке торец не обкатывается / При заявке на фасад - эскиз обязателен.

Глубина фрезерования составляет: **5 mm**



В данной фрезеровке
витрина и радиусные фасады
не изготавливается

Толщина МДФ фасадов: **min 22 mm** / Толщина панелей: **min 10 mm** / Варианты покрытия: пленка ПВХ, эмаль.
Минимальный размер фасада с полноценной фрезеровкой: **296 x 296 mm** / Максимальный размер фасада: **2780 x 1100 mm**
В данной фрезеровке торец не обкатывается / При заявке на фасад - эскиз обязателен.
Возможно выполнение только горизонтального направления фрезеровки.
Глубина фрезерования составляет: **5,5 mm**

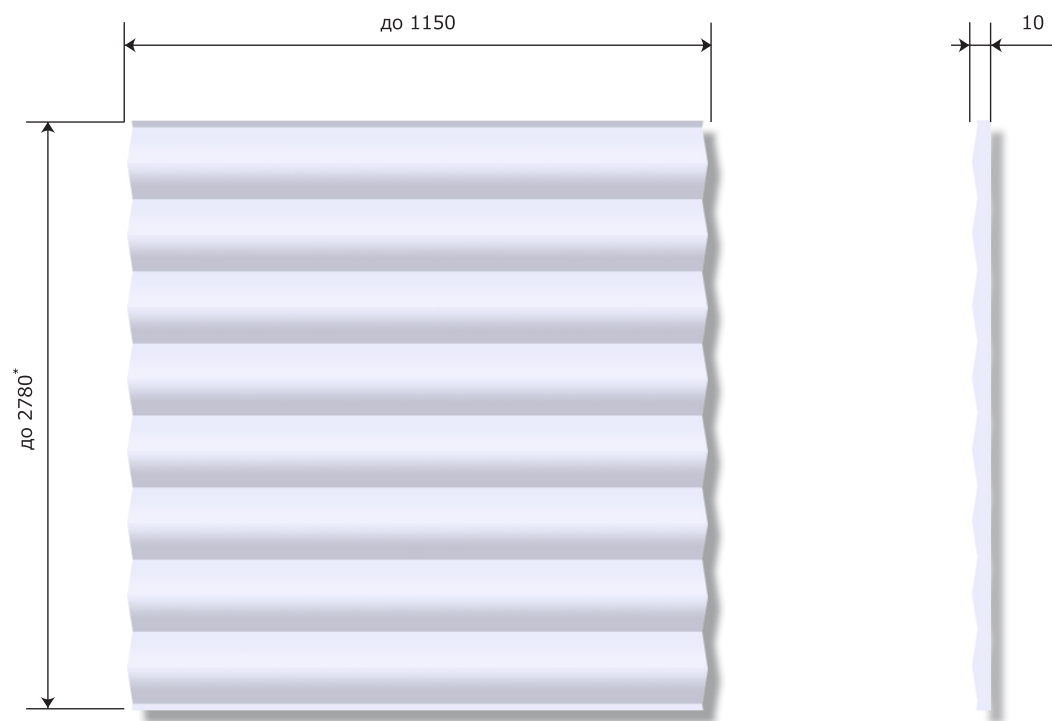


Толщина МДФ панелей: **min 10 mm** / Варианты покрытия: пленка ПВХ, эмаль.

Максимальный размер фасада: **2780 x 1150 mm**

В данной фрезеровке торец не обкатывается / При заявке на фасад - эскиз обязателен.

Глубина фрезерования составляет: **6,5 mm**

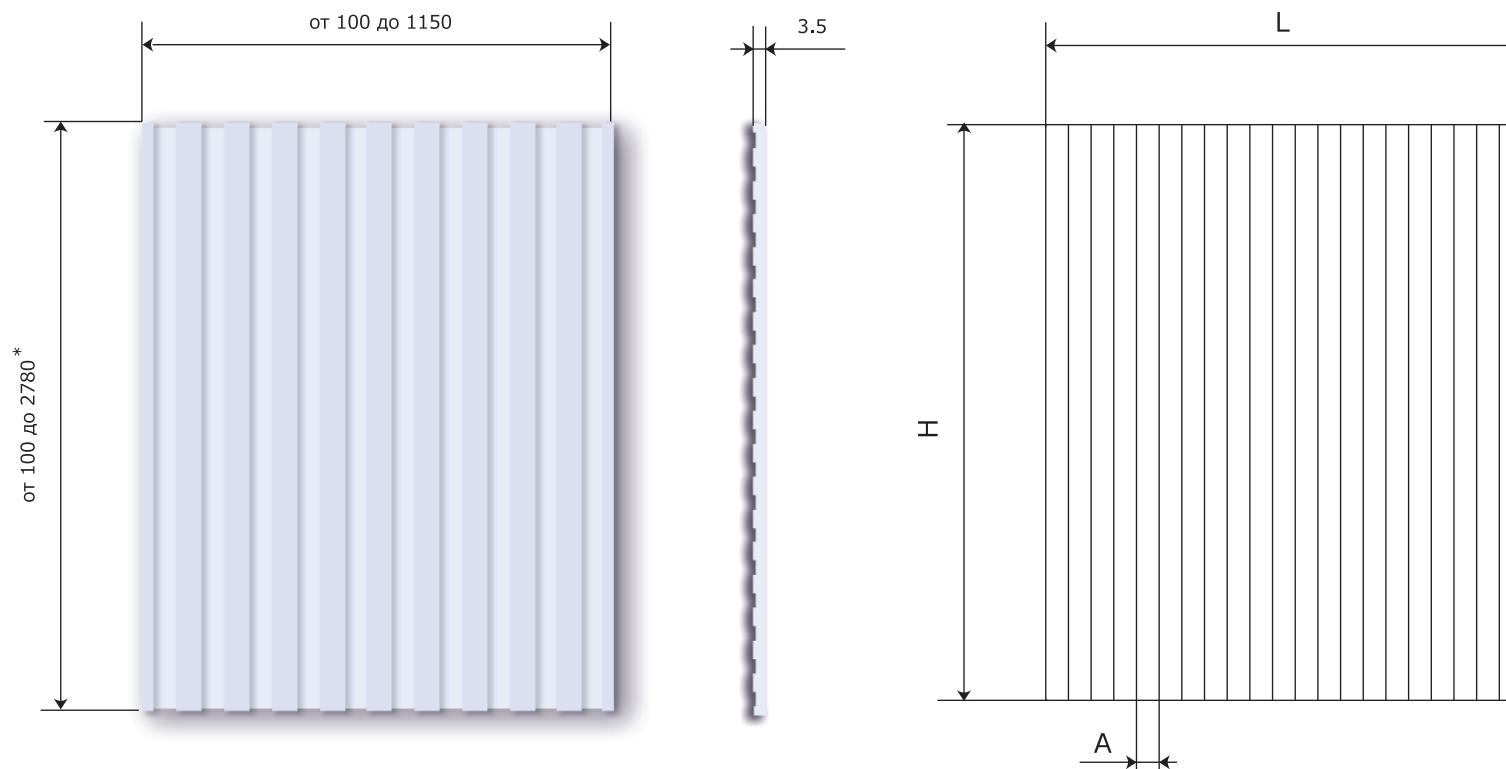


Толщина МДФ панелей: **min 10 mm** / Варианты покрытия: пленка ПВХ, эмаль.

Максимальный размер фасада: **2780 x 1150 mm**

В данной фрезеровке торец не обкатывается / При заявке на фасад - эскиз обязателен.

Глубина фрезерования составляет: **6,5 mm**

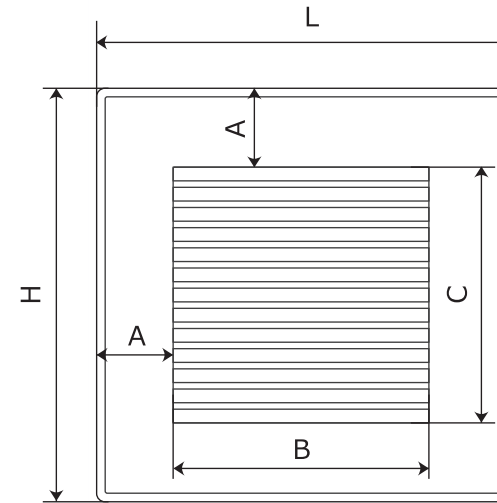
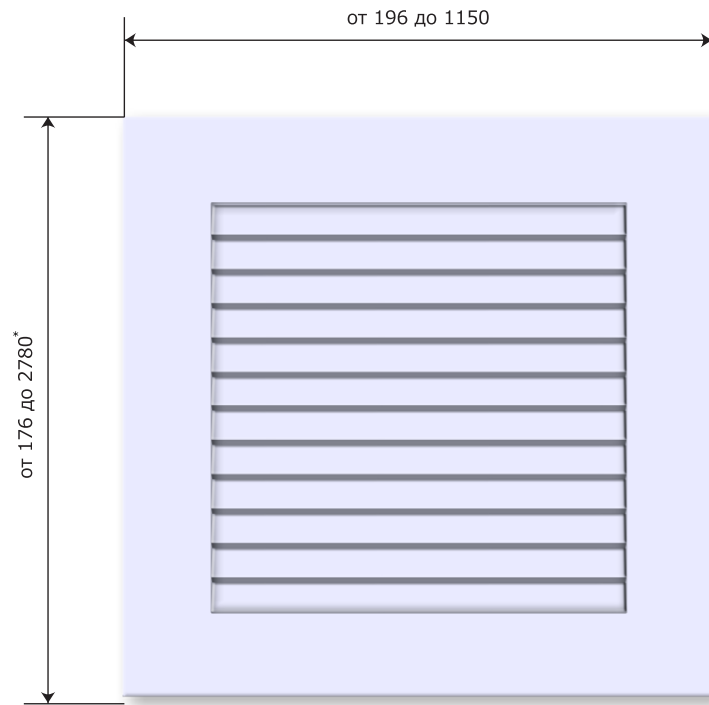


Возможно вертикальное и горизонтальное направление фрезерования

A=16mm

Толщина МДФ фасадов: **min 19 mm** / Толщина панелей: **min 10 mm** / Если необходим запил торца под градус толщина только от 22 mm.
 Варианты покрытия: пленка ПВХ, эмаль матовая. Глянцевая эмаль по согласованию /
 Минимальный размер фасада с полноценной фрезеровкой: **100 x 100 mm** / Максимальный размер фасада: **2780 x 1150 mm**
 Возможно выполнение фрезеровки только с торцом №2 / При заявке на фасад - эскиз обязателен.
 Глубина фрезерования составляет: **3,5 mm**

Жалюзи глухие



$$A = 60 \text{ mm}$$

$$B = L - 2A$$

$$C = H - 2A$$

В данной фрезеровке витрина
не изготавливается

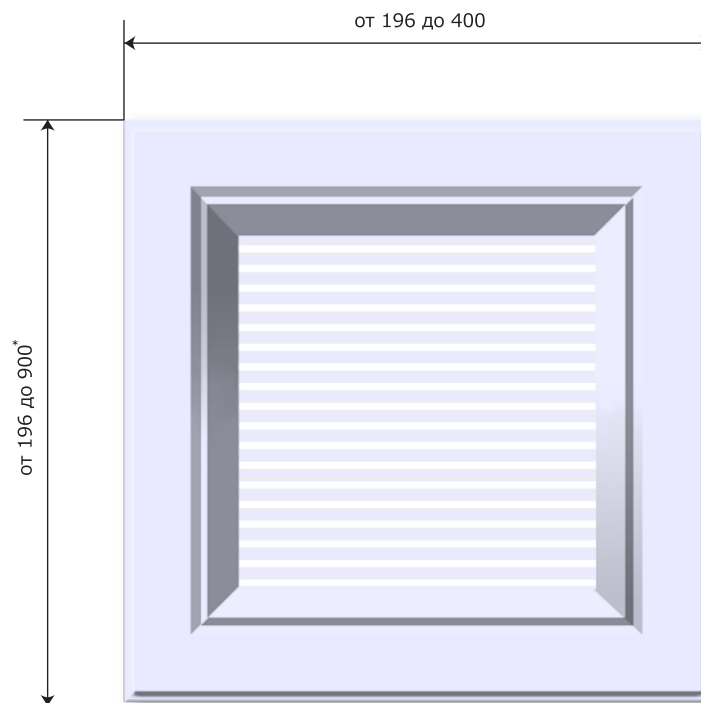
Толщина МДФ фасадов: **19 mm** / Варианты покрытия: пленка ПВХ, эмаль.

Минимальный размер фасада с полноценной фрезеровкой: **176 x 196 mm** / Максимальный размер фасада: **2780 x 1150 mm**

Возможно выполнение фрезеровки с любым торцом. По умолчанию выполняется Торец 9.

*Размеры указаны с вертикальным направлением текстуры

Глубина фрезерования составляет: **8 mm**



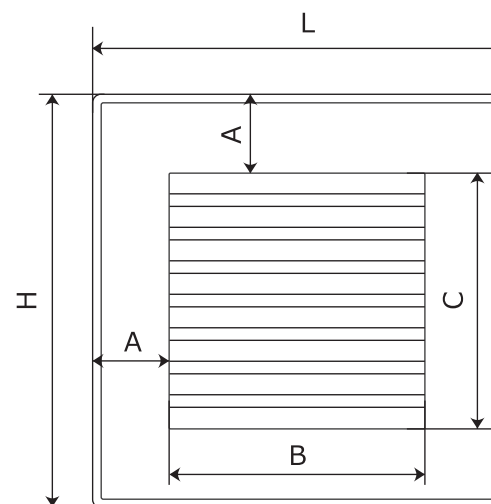
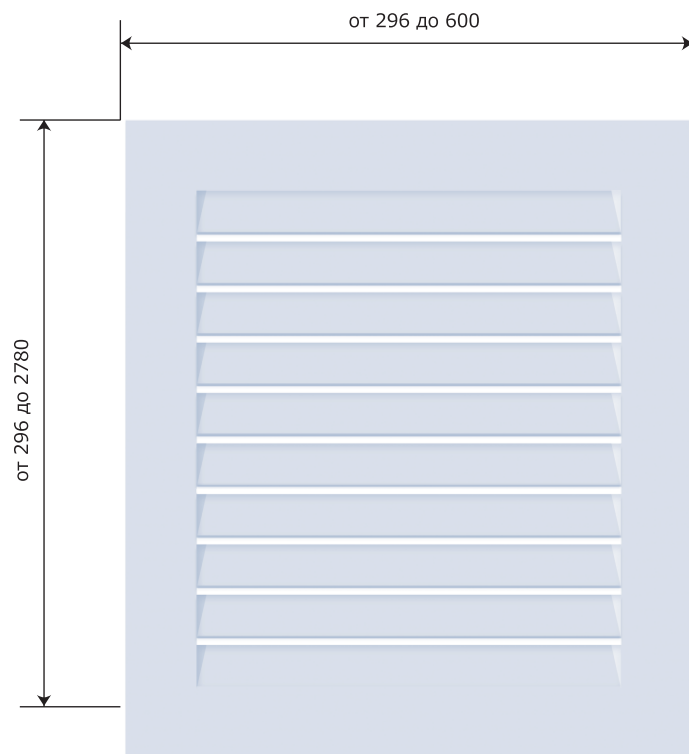
Невозможно изготовление радиусных фасадов

Толщина МДФ фасадов: **16-19 mm** / Варианты покрытия: эмаль.

Минимальный размер фасада с полноценной фрезеровкой: **196 x 196 mm** / Максимальный размер фасада: **900 x 400 mm**

Подходит для любой фрезеровки, где возможно исполнение вкладного стекла / Максимальный размер вставки: **804 x 304 mm**

Жалюзи Гера



$$A = 50 \text{ mm}$$

$$B = L - 2A$$

$$C = H - 2A$$

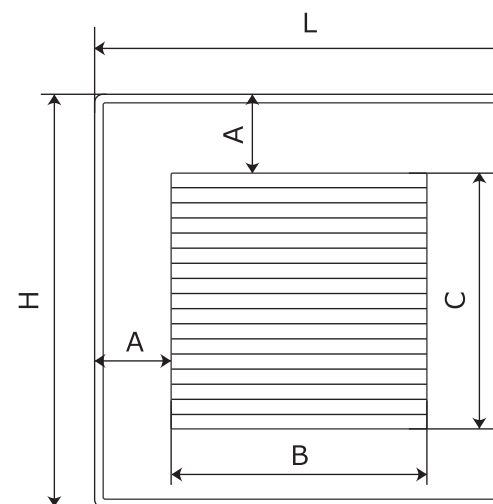
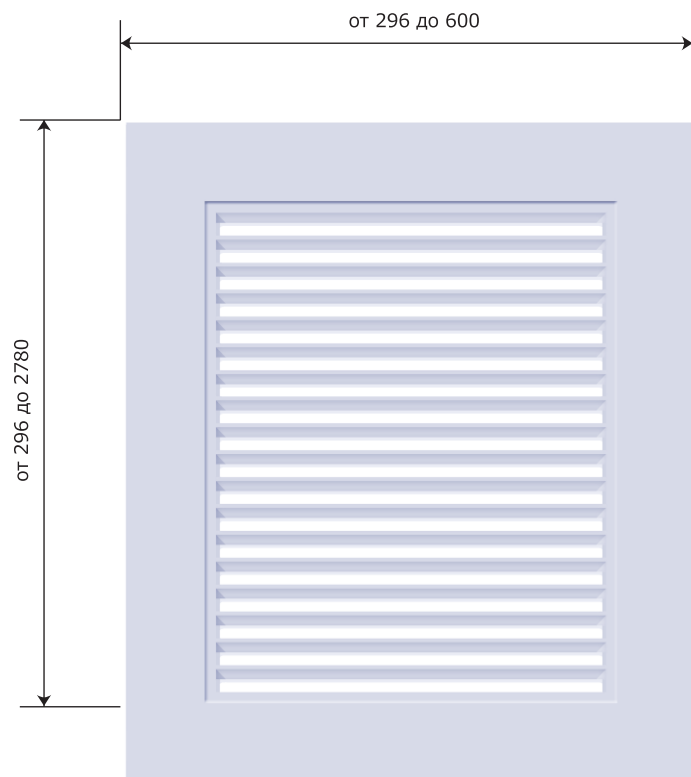
В данной фрезеровке витрина
не изготавливается

Толщина МДФ фасадов: только **16 mm** / Варианты покрытия: только эмаль.

Минимальный размер фасада: **296x296 mm** / Максимальный размер фасада: **2780 x 600 mm**

Возможно выполнение фрезеровки с любым торцом. По умолчанию выполняется Торец 2.

Жалюзи Ника



$$A = 50 \text{ mm}$$

$$B = L - 2A$$

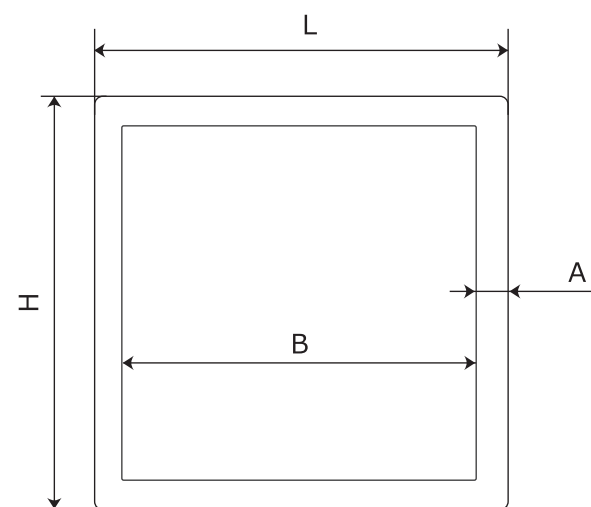
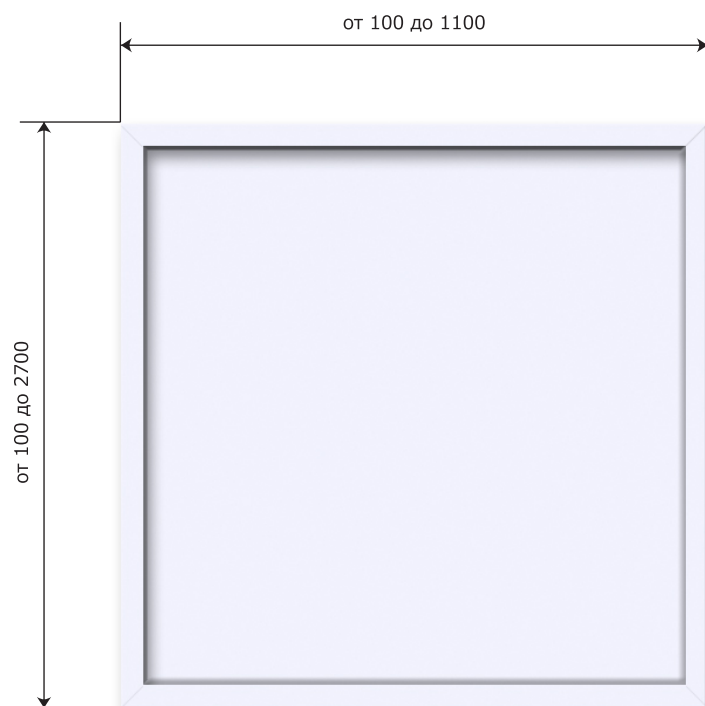
$$C = H - 2A$$

В данной фрезеровке витрина
не изготавливается

Толщина МДФ фасадов: только **16 mm** / Варианты покрытия: только эмаль.

Минимальный размер фасада: **296x296 mm** / Максимальный размер фасада: **2780 x 600 mm**

Возможно выполнение фрезеровки с любым торцом. По умолчанию выполняется Торец 2.



$$A = 15 \text{ mm}$$

$$B = L - 2A$$

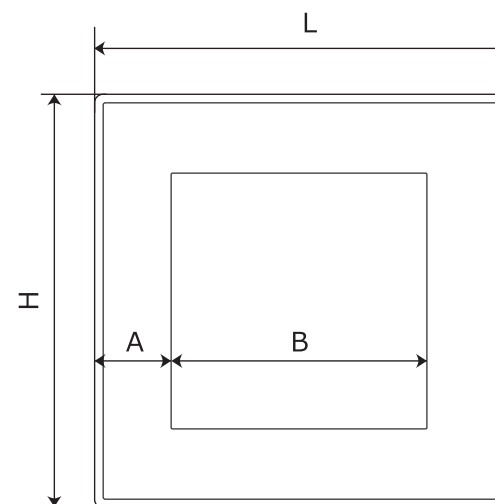
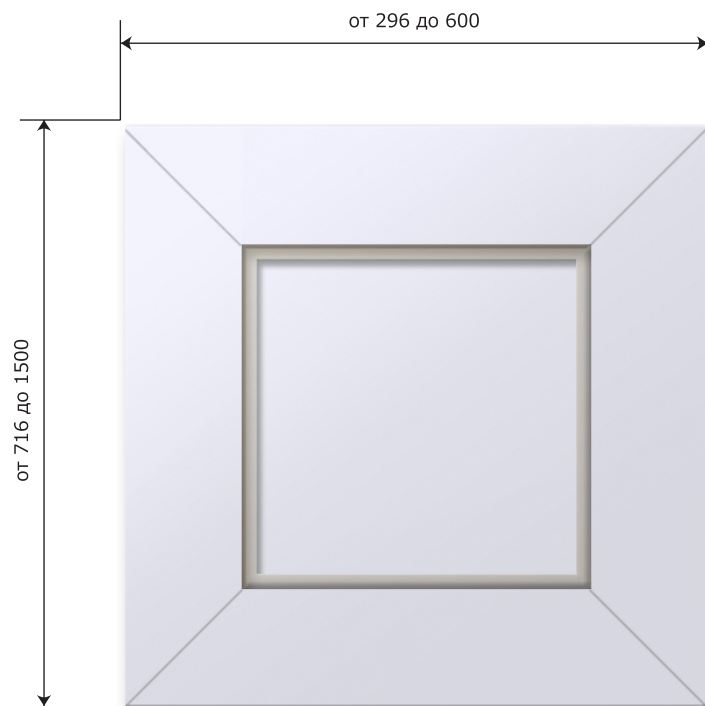
$$C = H - 2A$$

В данной фрезеровке витрина
не изготавливается

Толщина МДФ фасадов: **24 mm** / Варианты покрытия: шпон

Минимальный размер фасада с полноценной фрезеровкой: **100 x 100 mm** / Максимальный размер фасада: **2700 x 1100 mm**

Глубина фрезерования составляет: **5,5 mm**



$$A = 80 \text{ mm}$$

$$B = L - 2A$$

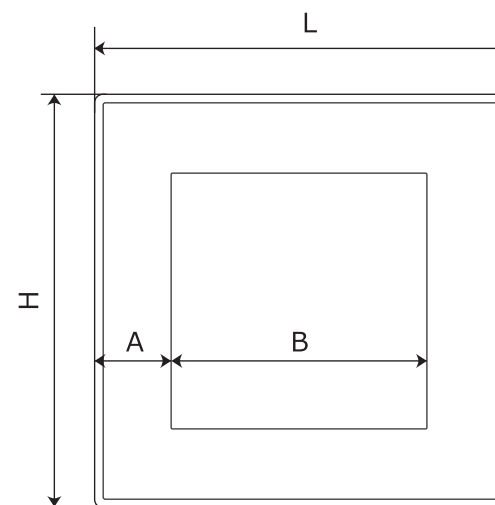
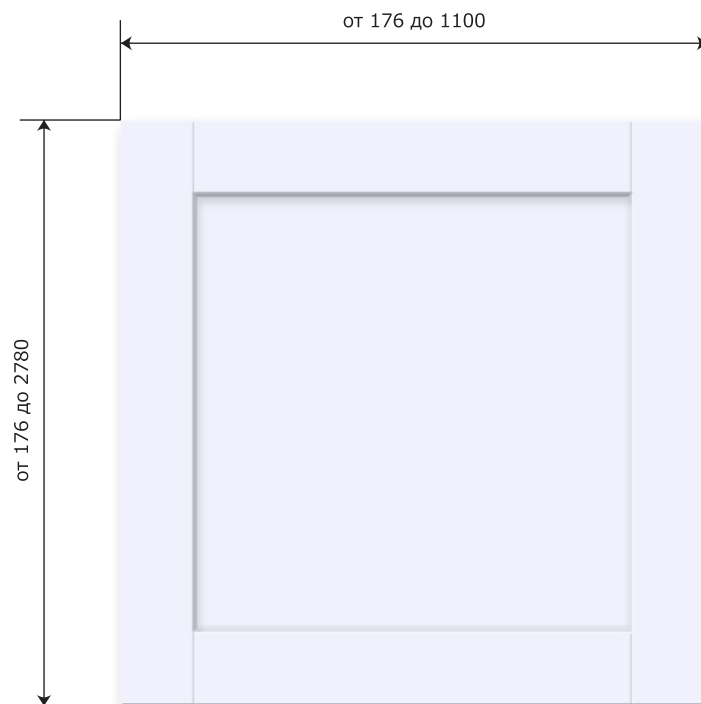
$$C = H - 2A$$

В данной фрезеровке витрина
не изготавливается

Толщина МДФ фасадов: **16 mm** / Варианты покрытия: шпон, жидкий металл

Минимальный размер фасада с полноценной фрезеровкой: **716 x 296 mm** / Максимальный размер фасада: **1500 x 600 mm**

Глубина фрезерования составляет: **6,5 mm**



$$A = 80 \text{ mm}$$

$$B = L - 2A$$

$$C = H - 2A$$

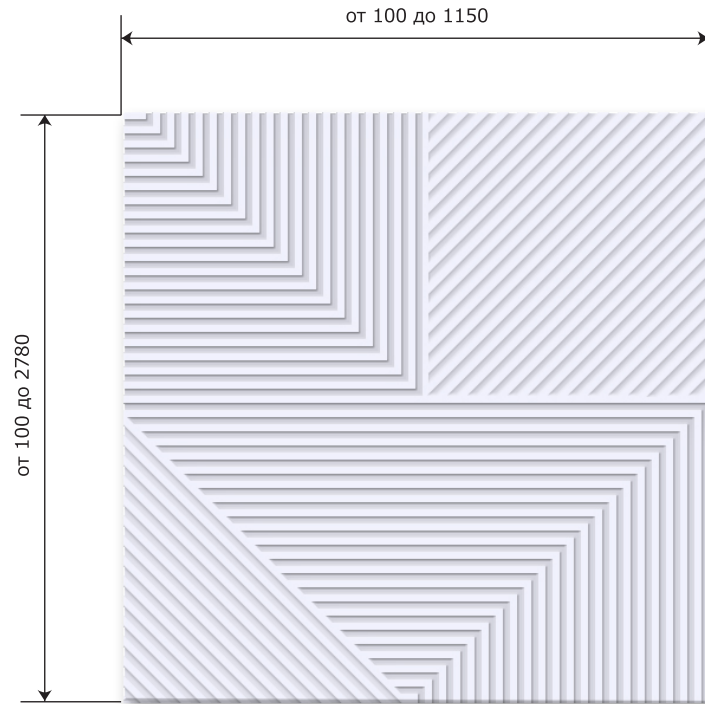
В данной фрезеровке витрина
не изготавливается

Толщина МДФ фасадов: **от 16 mm** / Варианты покрытия: шпон

Минимальный размер фасада с полноценной фрезеровкой: **176 x 176 mm** / Максимальный размер фасада: **2780 x 1100 mm**

Глубина фрезерования составляет: **6 mm**

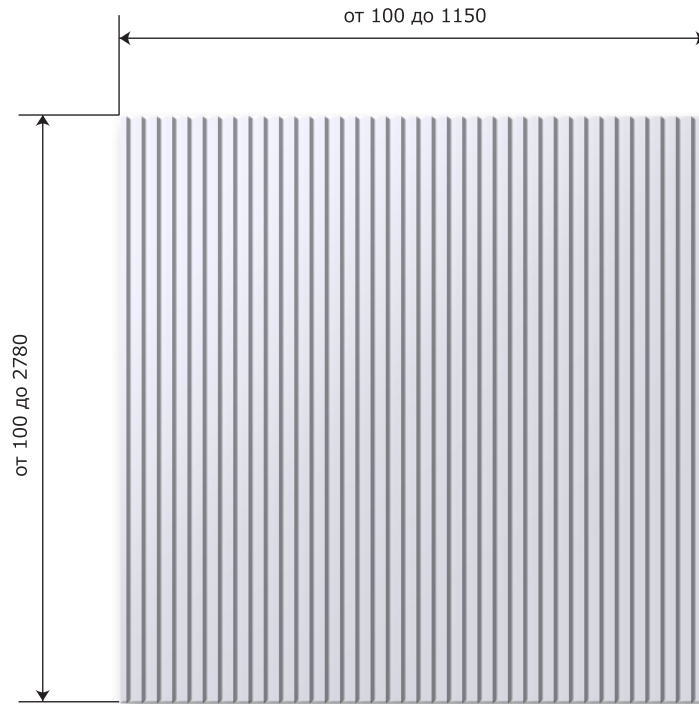
Фрезерованный шпон Вариант 1



Невозможно изготовление радиусных фасадов

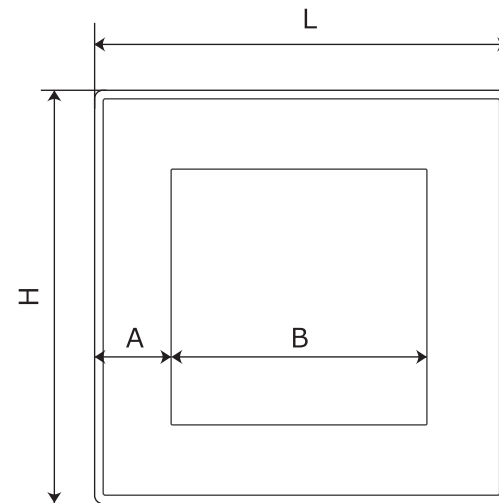
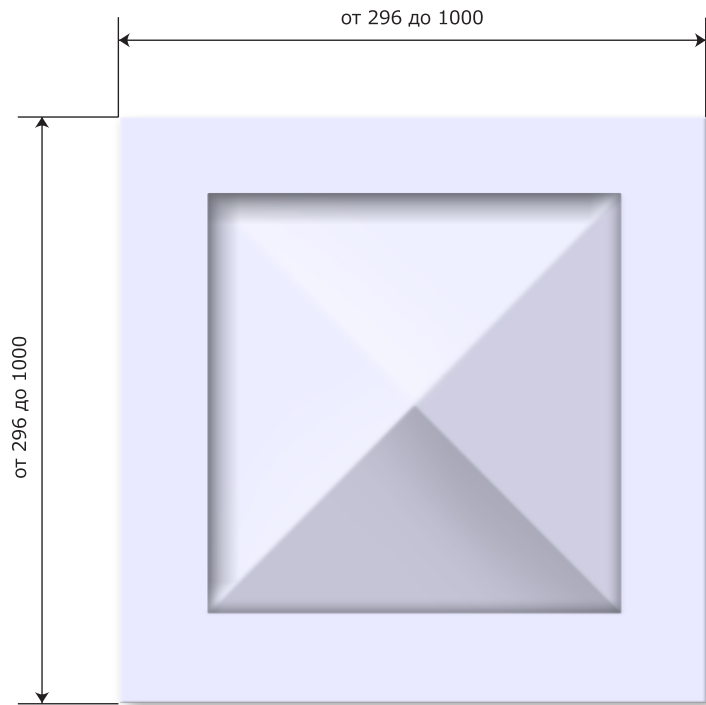
Толщина МДФ фасадов: **20,5 mm** / Варианты покрытия: шпон Дуб натуральный, шпон Орех американский, шпон Ясень
Минимальный размер фасада с полноценной фрезеровкой: **100 x 100 mm** / Максимальный размер фасада: **2780 x 1150 mm**
Глубина фрезерования составляет: **2 mm**

Фрезерованный шпон Вариант 2



Невозможно изготовление радиусных фасадов

Толщина МДФ фасадов: **20,5 mm** / Варианты покрытия: шпон Дуб натуральный, шпон Орех американский, шпон Ясень
Минимальный размер фасада с полноценной фрезеровкой: **100 x 100 mm** / Максимальный размер фасада: **2780 x 1150 mm**
Глубина фрезерования составляет: **2 mm**



$$A = 60 \text{ mm}$$

$$B = L - 2A$$

$$C = H - 2A$$

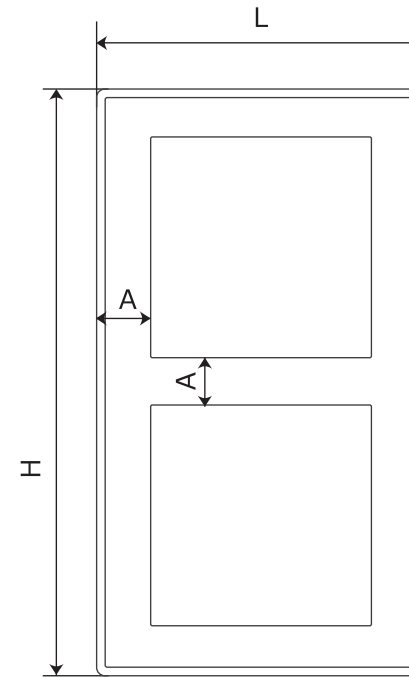
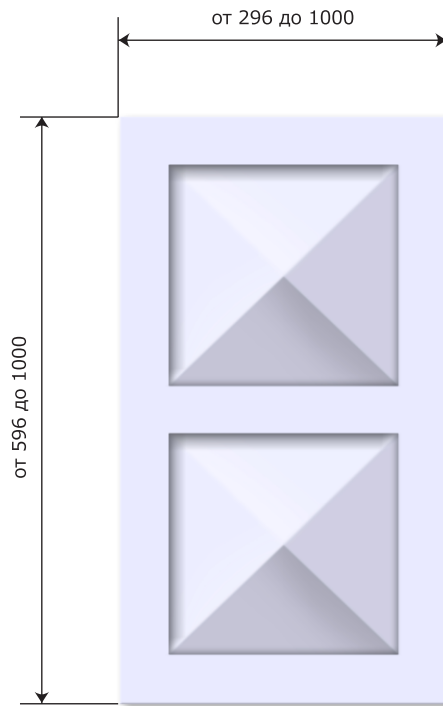
В данной фрезеровке витрина
не изготавливается

Толщина МДФ фасадов: **16-19 mm** / Варианты покрытия: пленка ПВХ, шпон фajn-лайн, эмаль матовая.

Минимальный размер фасада с полноценной фрезеровкой: **296 x 296 mm** / Максимальный размер фасада: **1000 x 1000 mm**

Возможно выполнение фрезеровки только с Торцом 2 / Глубина фрезерования составляет: **6 mm**

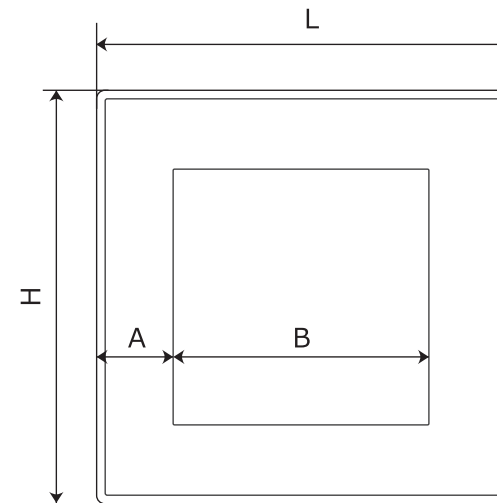
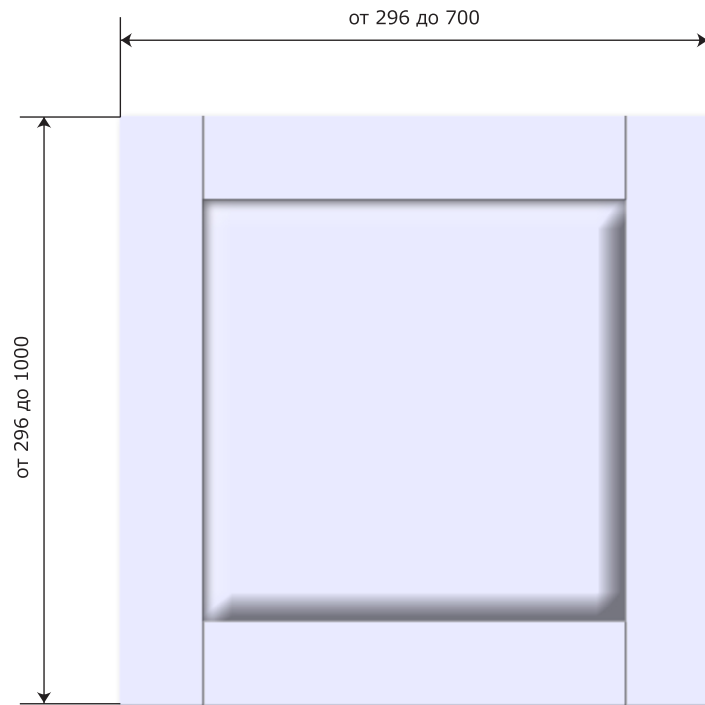
Пирамида двойная



A = 60 mm

В данной фрезеровке витрина
не изготавливается

Толщина МДФ фасадов: **16-19 mm** / Варианты покрытия: пленка ПВХ, шпон фан-лайн, эмаль матовая.
Минимальный размер фасада с полноценной фрезеровкой: **296 x 596 mm** / Максимальный размер фасада: **1000 x 1000 mm**
Возможно выполнение фрезеровки только с Торцом 2 / *Размеры указаны с вертикальным направлением текстуры
Глубина фрезерования составляет: **6 mm**



$$A = 60 \text{ mm}$$

$$B = L - 2A$$

$$C = H - 2A$$

Вычет под вкладное стекло:

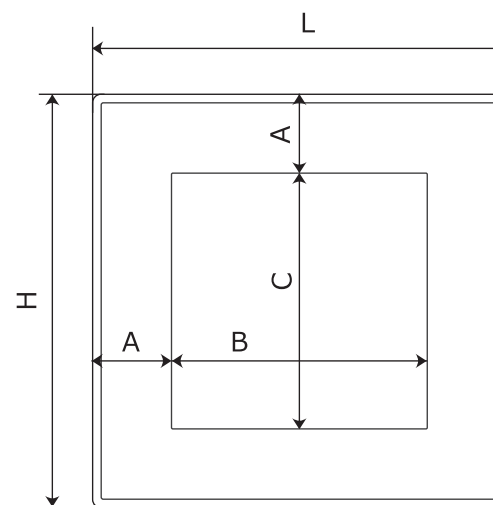
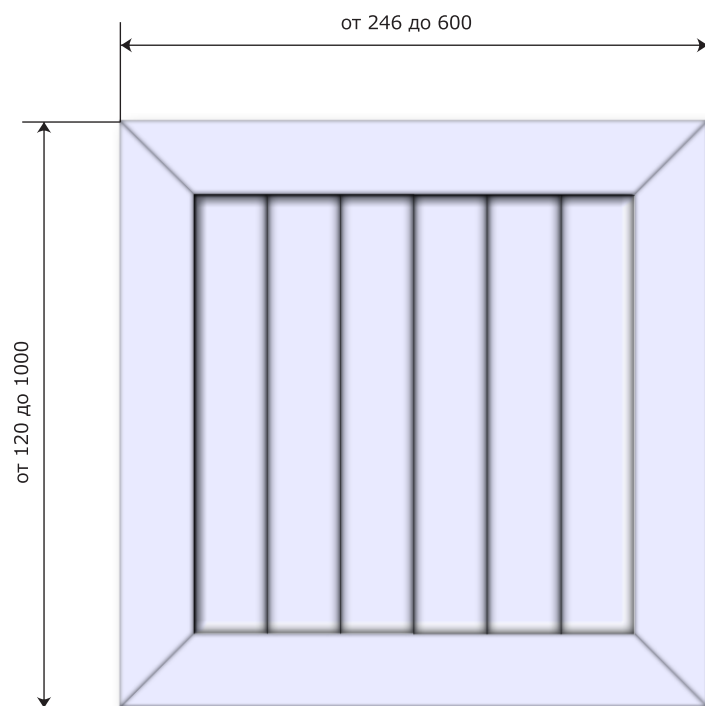
L - 150 mm

H - 150 mm

Толщина МДФ фасадов: **19 mm** / Варианты покрытия: шпон фajn-лайн.

Минимальный размер фасада с полноценной фрезеровкой: **296 x 296 mm** / Максимальный размер фасада: **1000 x 700 mm**

Возможно выполнение фрезеровки только с Торцом 2.



$$A = 50 \text{ mm}$$

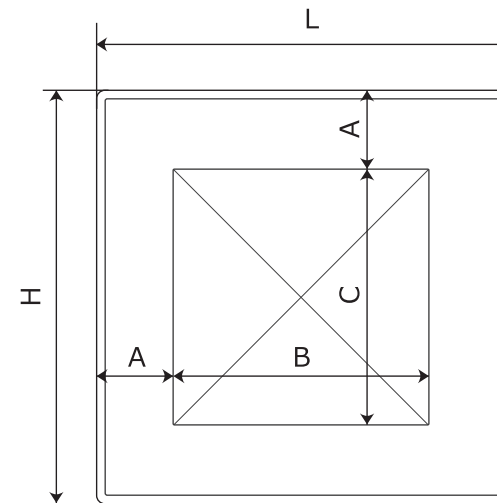
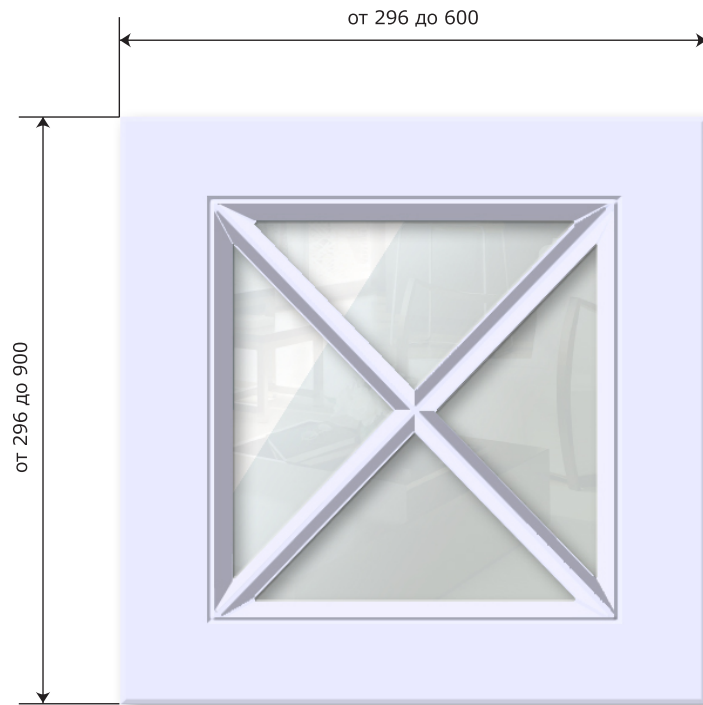
$$B = L - 2A$$

$$C = H - 2A$$

В данной фрезеровке витрина
не изготавливается

Толщина МДФ фасадов: **16-19 mm** / Варианты покрытия: шпон фajn-лайн и натуральный
 Минимальный размер фасада с полноценной фрезеровкой: **120 x 246 mm** / Максимальный размер фасада: **1000 x 600 mm**
 Возможно выполнение фрезеровки только с Торцом 2.
 Глубина фрезерования составляет: **6 mm**

Витрина Прованс



$$A = 60 \text{ mm}$$

$$B = L - 2A$$

$$C = H - 2A$$

Вычет под вкладное стекло
с креплением на стеклодержатель:

$$L - 118 \text{ mm}$$

$$H - 118 \text{ mm}$$

Крепление стекла на силиконовый кант
возможно только в толщине 19 mm.

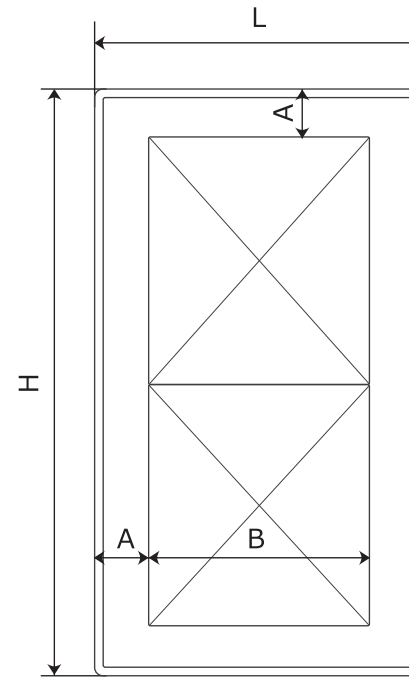
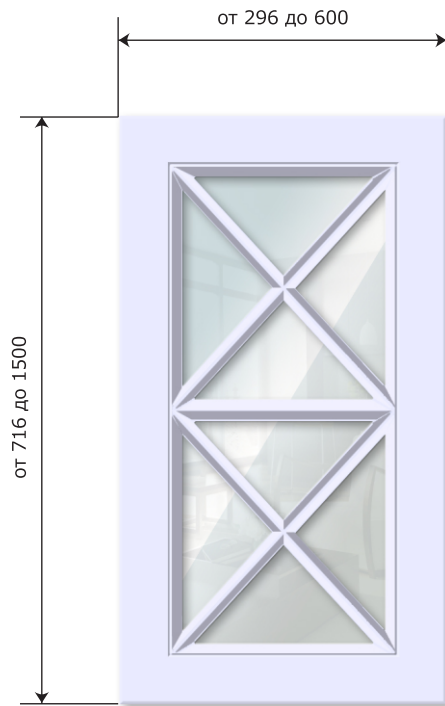
Размер стекла рассчитывается
индивидуально

Толщина МДФ фасадов: **16-19 mm** / Варианты покрытия: эмаль.

Минимальный размер фасада с полноценной фрезеровкой: **296 x 296 mm** / Максимальный размер фасада: **900 x 600 mm**

Возможно выполнение фрезеровки с любым торцом.

Двойная витрина Прованс



$A = 68 \text{ mm}$

$B = L - 2A$

Вычет под вкладное стекло
с креплением на стеклодержатель:

$L - 118 \text{ mm}$

$H - 118 \text{ mm}$

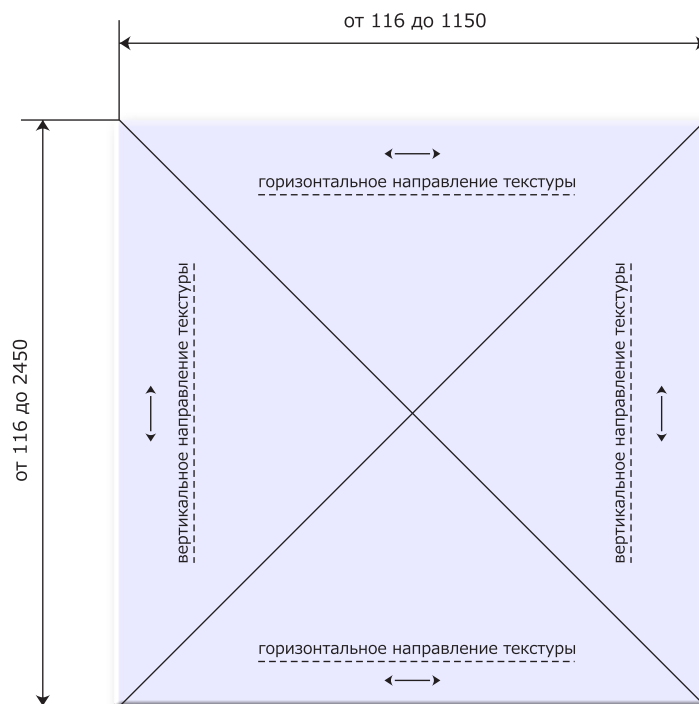
Крепление стекла на силиконовый кант
возможно только в толщине 19 mm.

Размер стекла рассчитывается
индивидуально

Толщина МДФ фасадов: **16-19 mm** / Варианты покрытия: эмаль.

Минимальный размер фасада с полноценной фрезеровкой: **716 x 296 mm** / Максимальный размер фасада: **1500 x 600 mm**

Возможно выполнение фрезеровки с любым торцом.



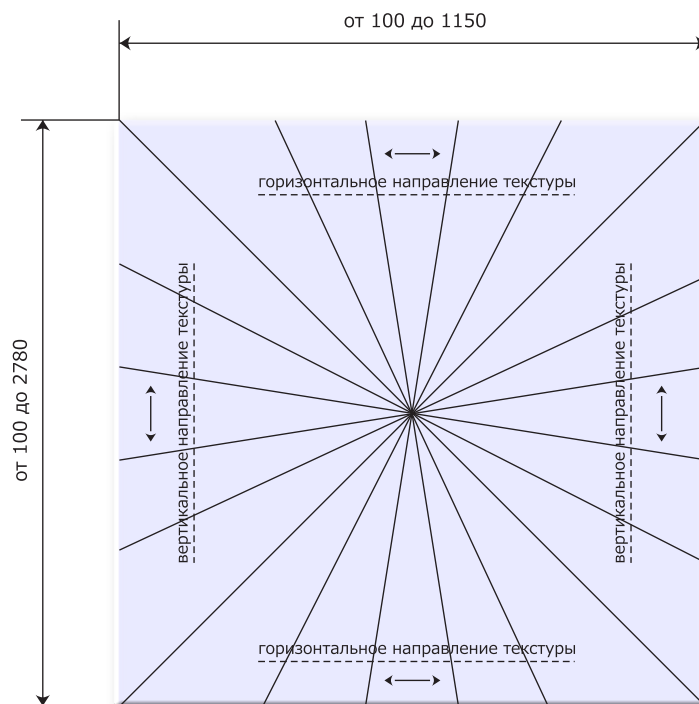
В данной фрезеровке витрина
не изготавливается

Толщина МДФ фасадов: **16-19 mm** / Варианты покрытия: шпон фajn-лайн

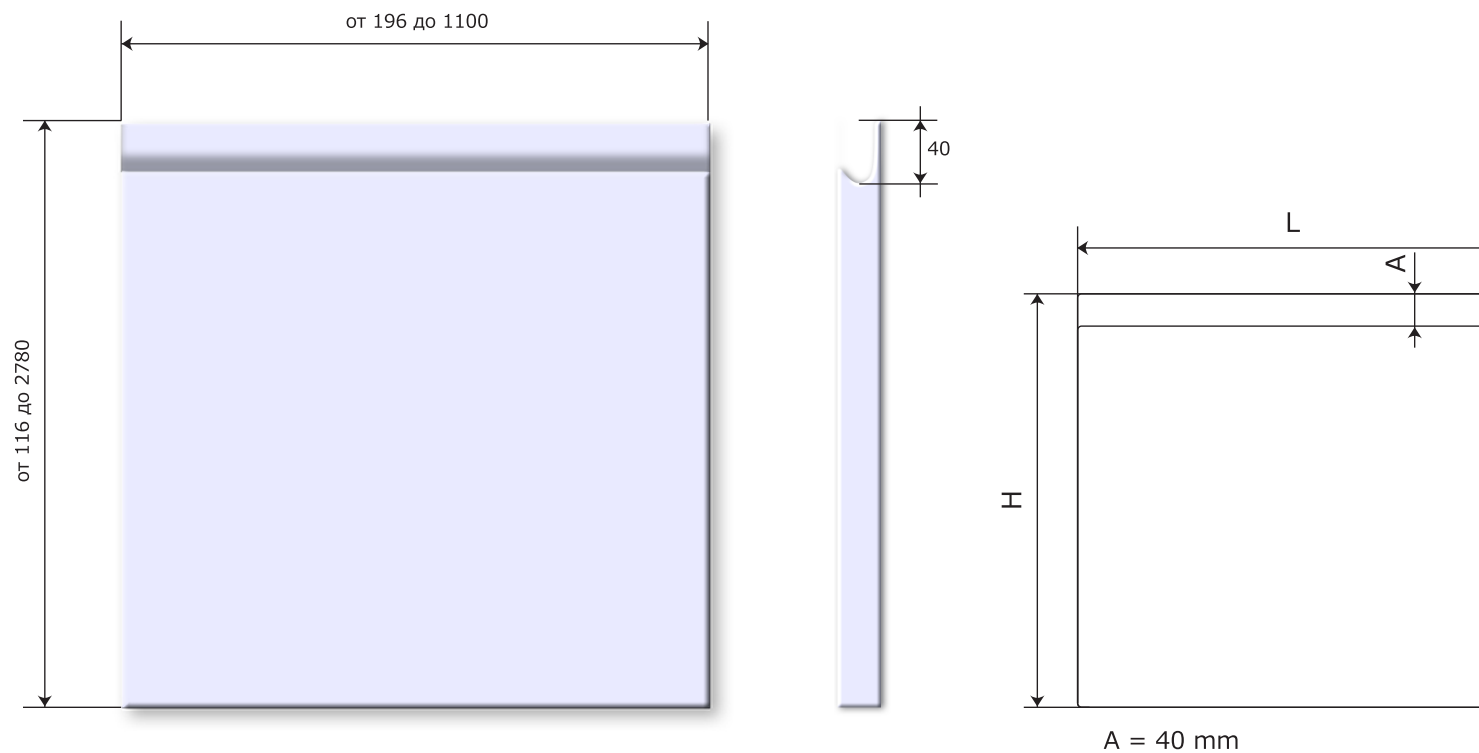
Минимальный размер фасада с полноценной фрезеровкой: **116 x 116 mm** / Максимальный размер фасада: **2450 x 1150 mm**

Возможно выполнение фрезеровки только с Торцом 2.

*Размеры указаны с вертикальным направлением текстуры



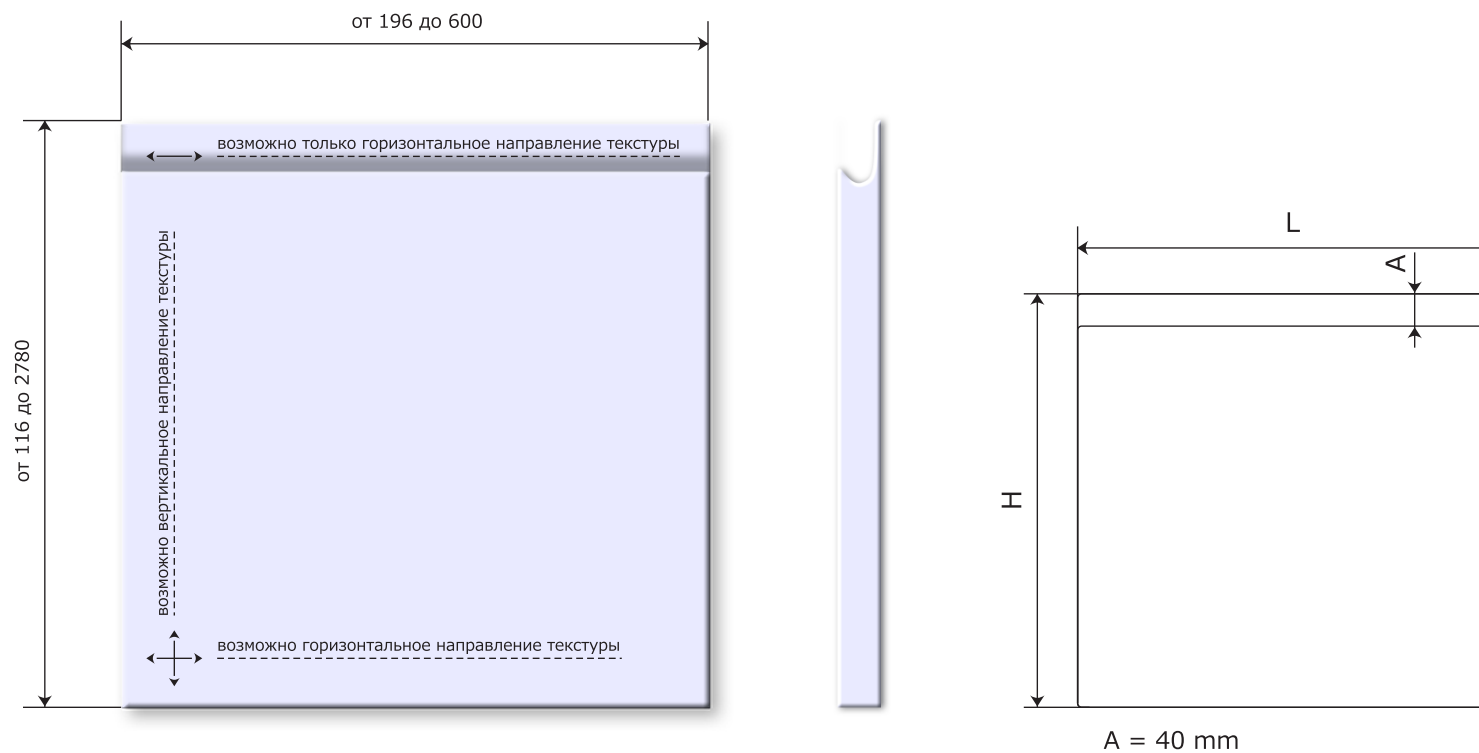
В данной фрезеровке витрина
не изготавливается



Толщина МДФ фасадов: **19 mm** / Варианты покрытия: эмаль.

Минимальный размер фасада с полноценной фрезеровкой: **116 x 196 mm** / Максимальный размер фасада: **2780 x 1100 mm**

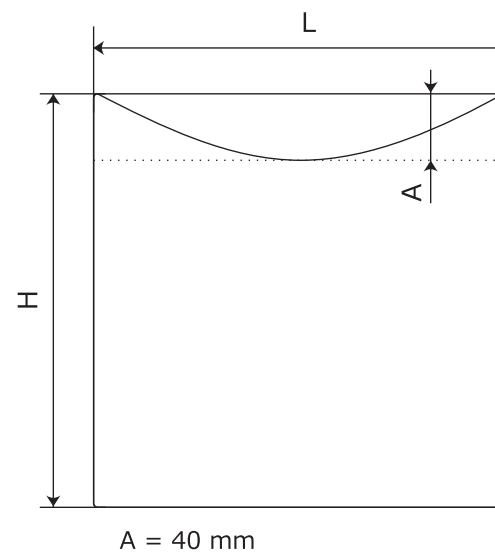
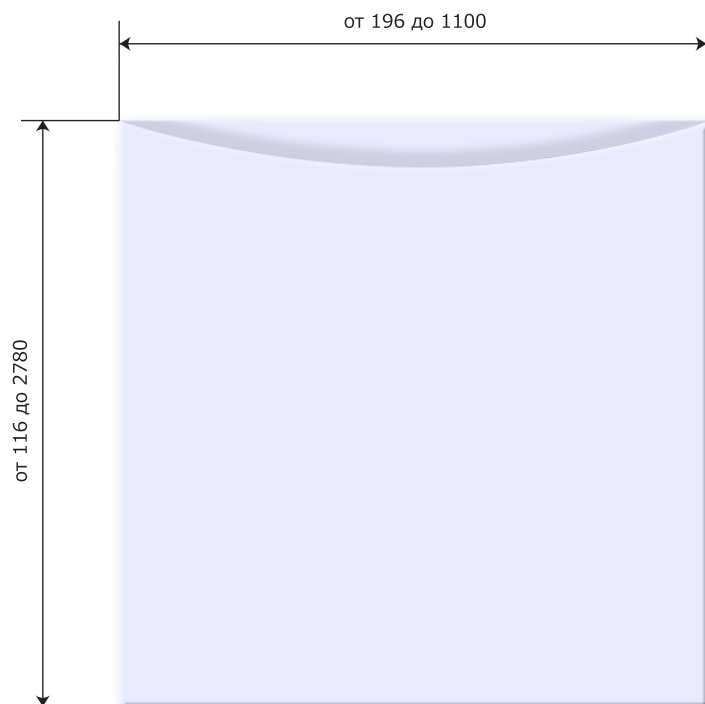
Возможно выполнение фрезеровки только с Торцом 2.



Толщина МДФ фасадов: **19 mm** / Варианты покрытия: шпон файн-лайн.

Минимальный размер фасада с полноценной фрезеровкой: **116 x 196 mm** / Максимальный размер фасада: **2780 x 600 mm**

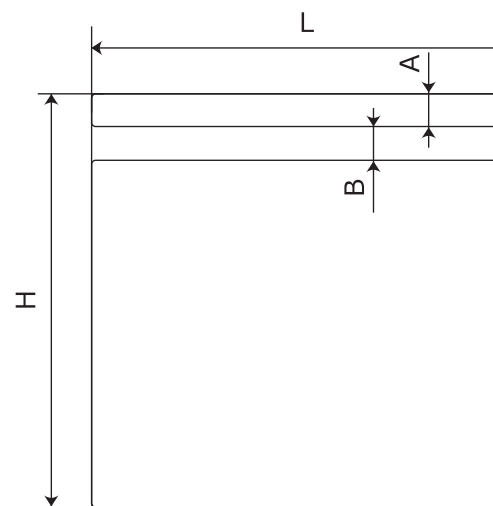
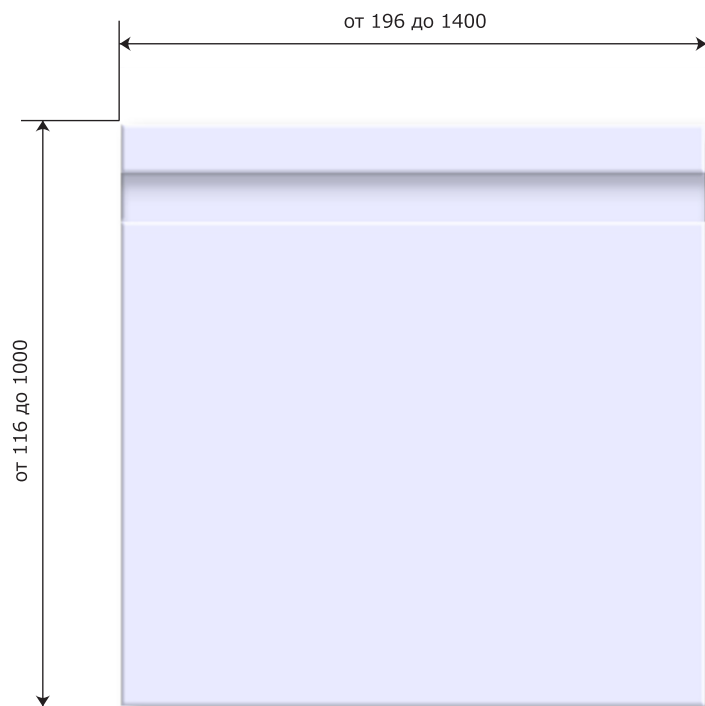
Возможно выполнение фрезеровки только с Торцом 2.



Толщина МДФ фасадов: **19 mm** / Варианты покрытия: эмаль.

Минимальный размер фасада с полноценной фрезеровкой: **116 x 196 mm** / Максимальный размер фасада: **2780 x 1100 mm**

Возможно выполнение фрезеровки только с Торцом 2.

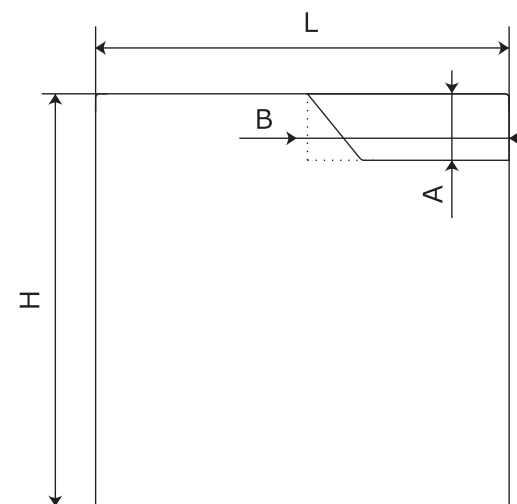
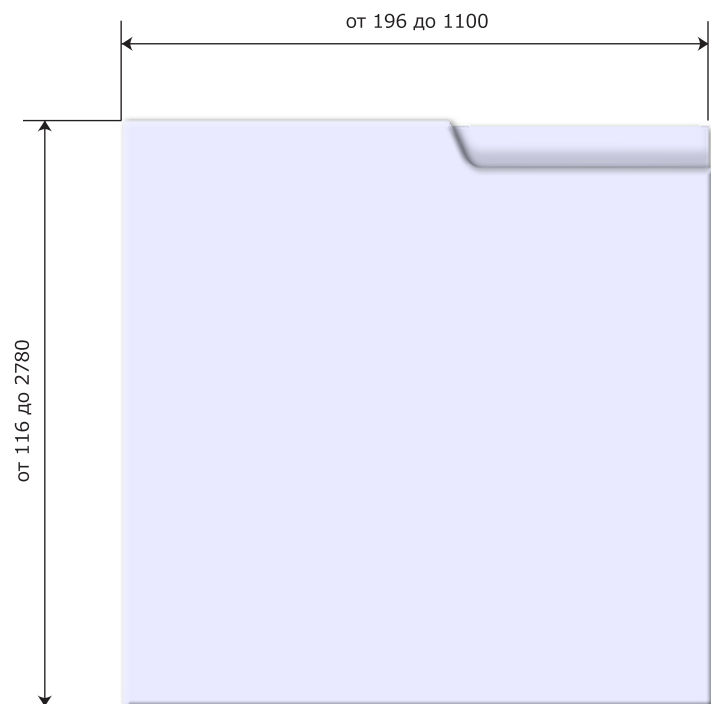


A = 26 mm
B = 28 mm

Толщина МДФ фасадов: **22 mm** / Варианты покрытия: эмаль.

Минимальный размер фасада с полноценной фрезеровкой: **116 x 196 mm** / Максимальный размер фасада: **1000 x 1400 mm**

Возможно выполнение фрезеровки только с Торцом 2.

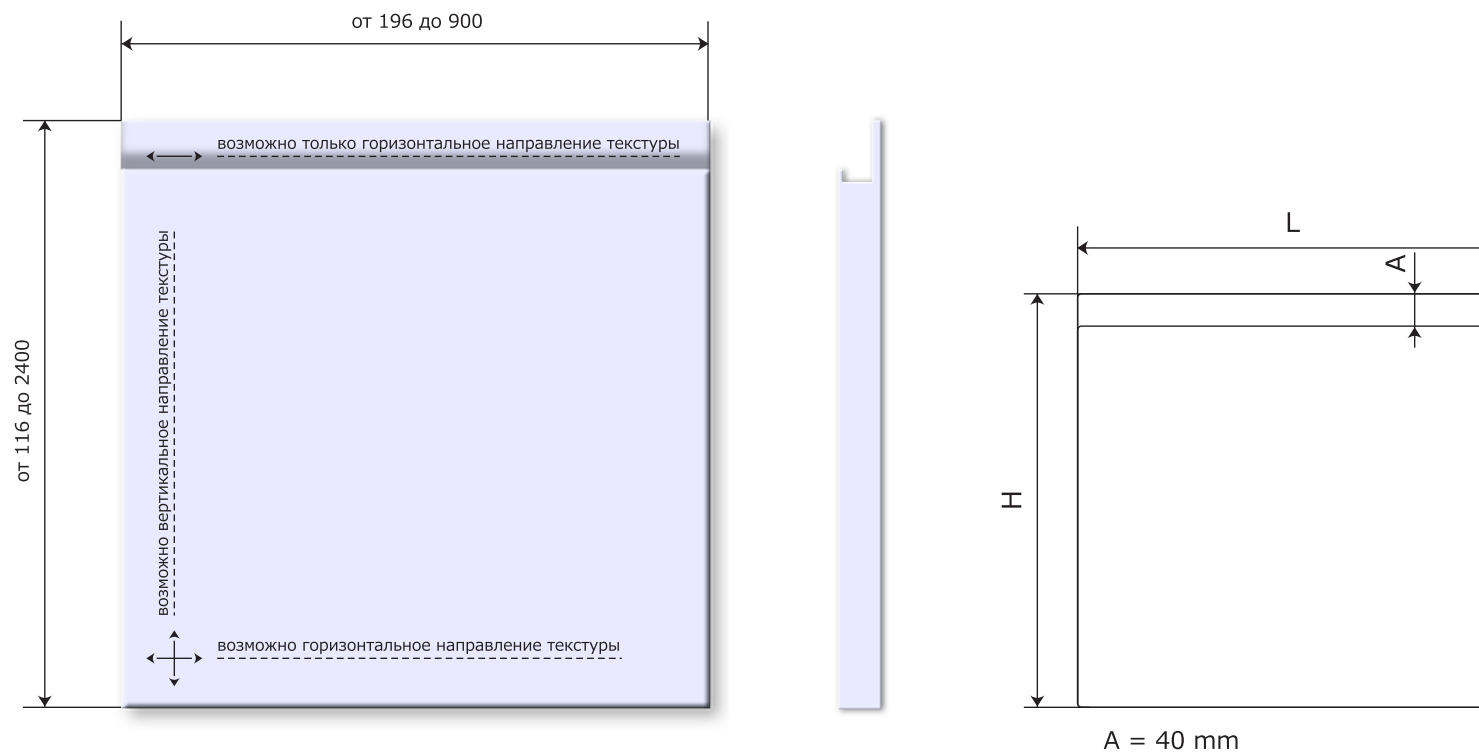


A = 40 mm
B = 148 mm

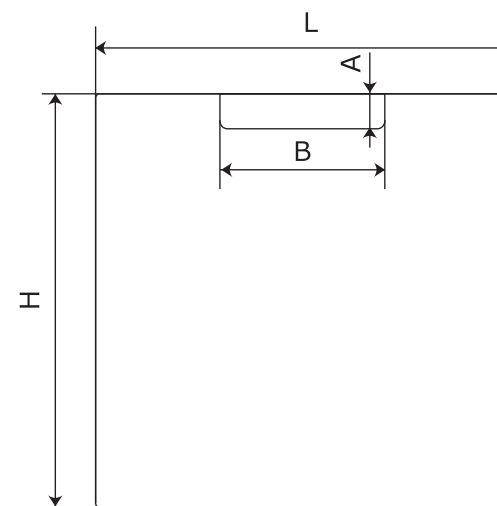
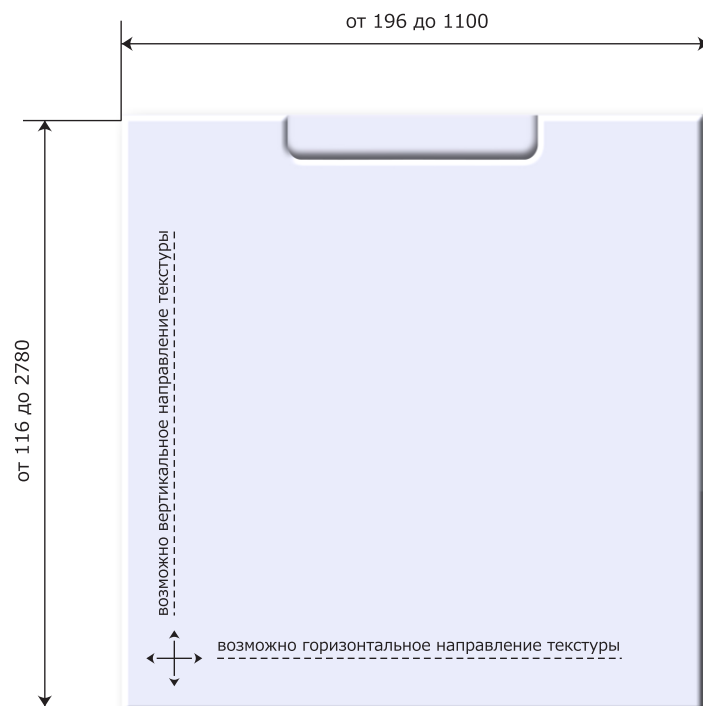
Толщина МДФ фасадов: **19 mm** / Варианты покрытия: эмаль.

Минимальный размер фасада с полноценной фрезеровкой: **116 x 196 mm** / Максимальный размер фасада: **2780 x 1100 mm**

Возможно выполнение фрезеровки только с Торцом 2.



Толщина МДФ фасадов: **22 mm** / Варианты покрытия: эмаль, шпон фэйн-лайн и натуральный
 Минимальный размер фасада с полноценной фрезеровкой: **116 x 196 mm** / Максимальный размер фасада: **2400 x 900 mm**
 Возможно выполнение фрезеровки только с Торцом 2 / Ручка фрезеруется только по ширине фасада
 *Размеры указаны с вертикальным направлением текстуры



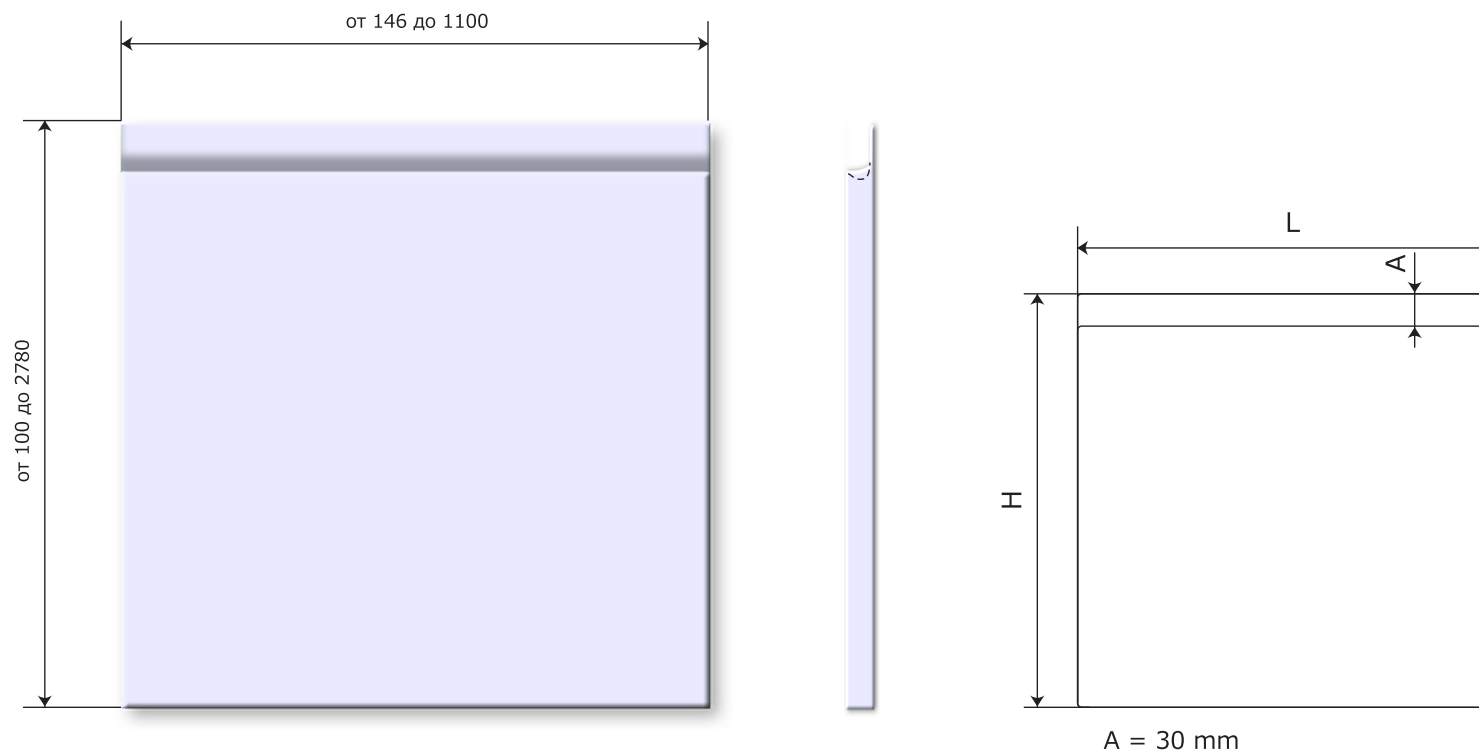
A = 40 mm
B = 140 mm

Толщина МДФ фасадов: **19 mm** / Варианты покрытия: эмаль.

Минимальный размер фасада с полноценной фрезеровкой: **116 x 196 mm** / Максимальный размер фасада: **2780 x 1100 mm**

Возможно выполнение фрезеровки только с Торцом 2.

*Размеры указаны с вертикальным направлением текстуры

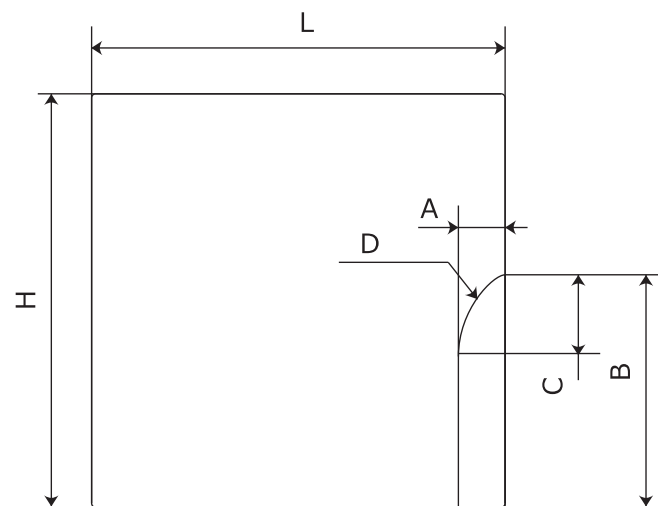
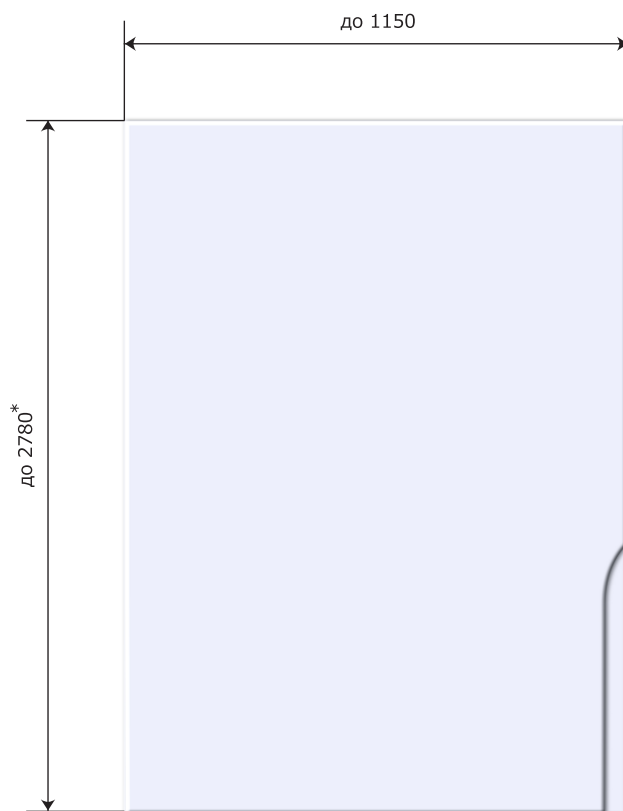


Толщина МДФ фасадов: **19 mm** / Варианты покрытия: пленка ПВХ.

Минимальный размер фасада с полноценной фрезеровкой: **100 x 146 mm** / Максимальный размер фасада: **2780 x 1100 mm**

Возможно выполнение фрезеровки только с Торцом 2.

*Размеры указаны с вертикальным направлением текстуры



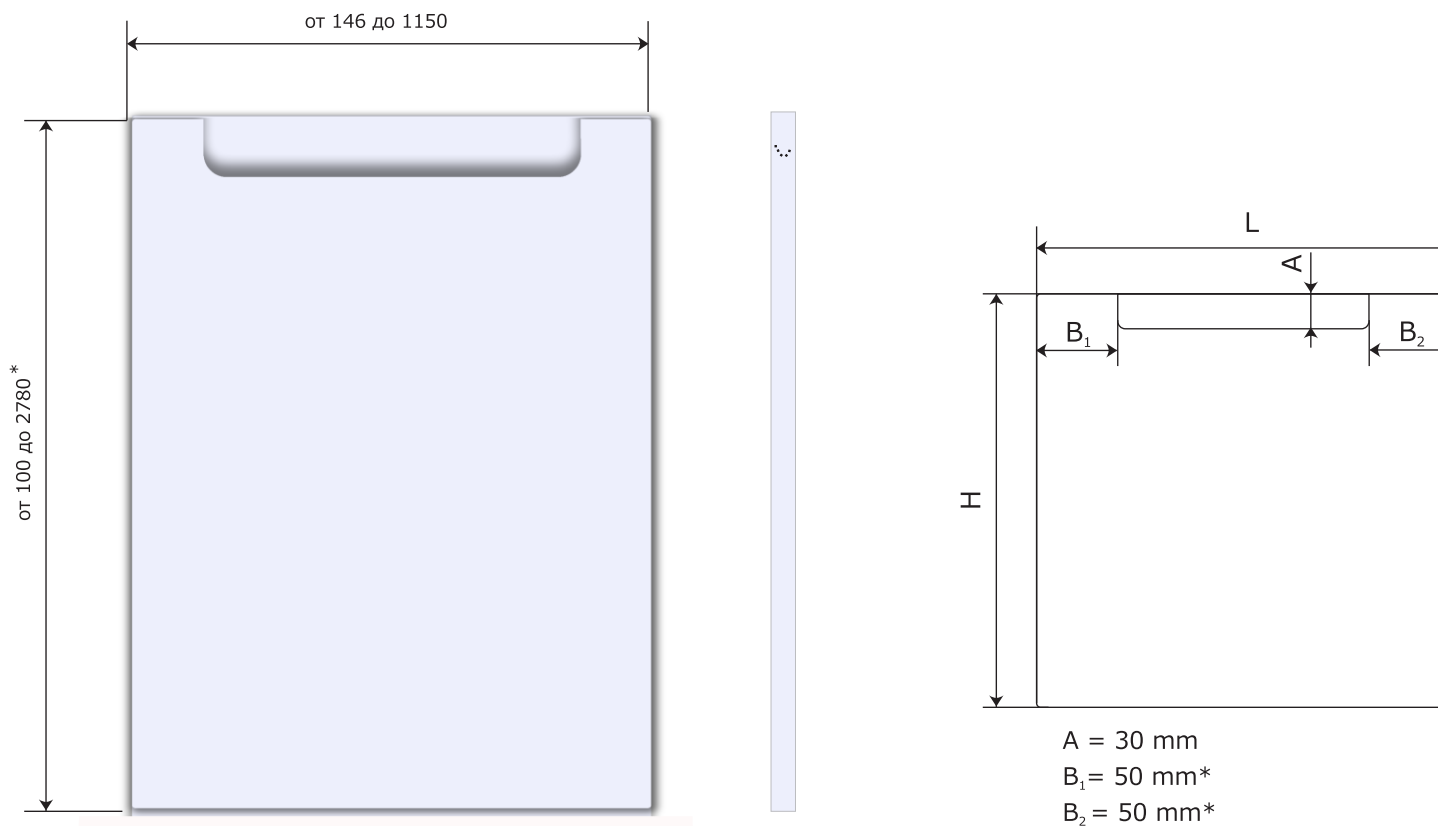
- A = 30 mm
- B = 150 - 1200 mm
- C = 70 mm
- D = R 107 mm

Толщина МДФ фасадов: **19 mm** / Варианты покрытия: пленка ПВХ.

Максимальный размер фасада: **2780 x 1150 mm**

Возможно выполнение фрезеровки только с Торцом 2 / Невозможно изготовление радиусного фасада.

*Размеры указаны с вертикальным направлением текстуры



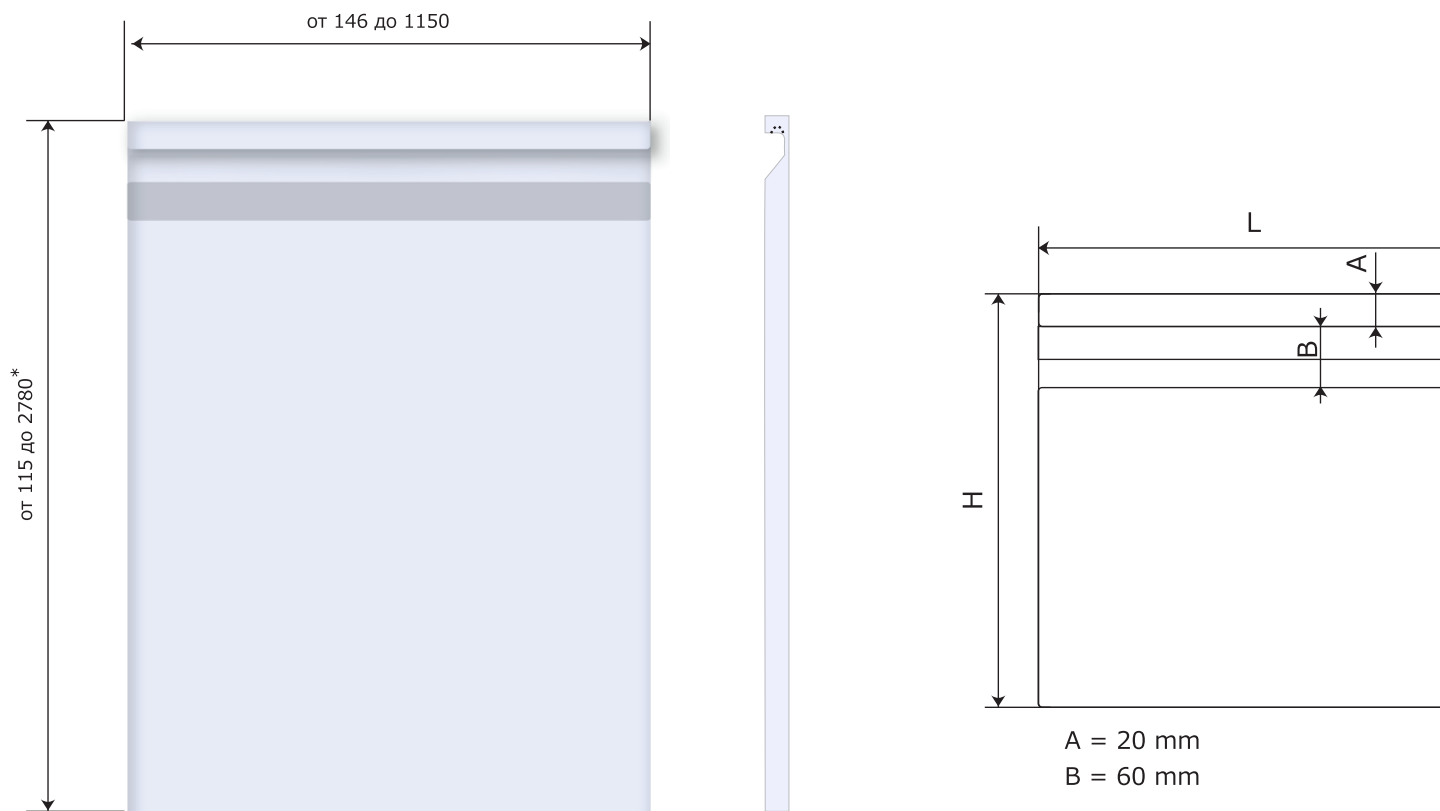
* для фасадов шириной 146-195 mm размер ручки нужно согласовывать с производством!

Толщина МДФ фасадов: **19 mm** / Варианты покрытия: пленка ПВХ.

Минимальный размер фасада с полноценной фрезеровкой: **100 x 146 mm** / Максимальный размер фасада: **2780 x 1150 mm**

Возможно выполнение фрезеровки только с Торцом 2 / Невозможно изготовление радиусного фасада.

*Размеры указаны с вертикальным направлением текстуры

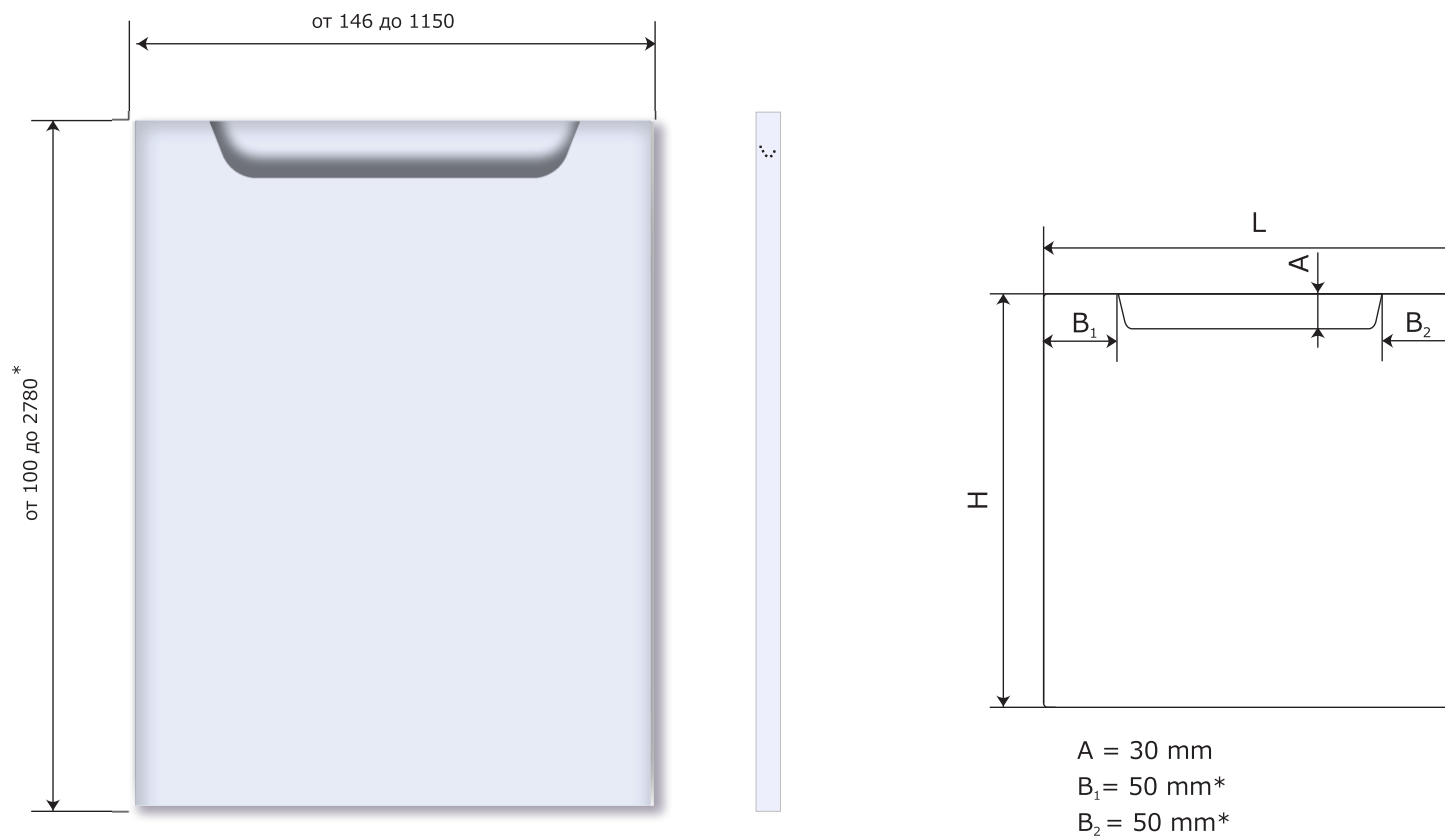


Толщина МДФ фасадов: **19 mm** / Варианты покрытия: пленка ПВХ.

Минимальный размер фасада с полноценной фрезеровкой: **115 x 146 mm** / Максимальный размер фасада: **2780 x 1150 mm**

Возможно выполнение фрезеровки только с Торцом 2 / Невозможно изготовление радиусного фасада.

*Размеры указаны с вертикальным направлением текстуры



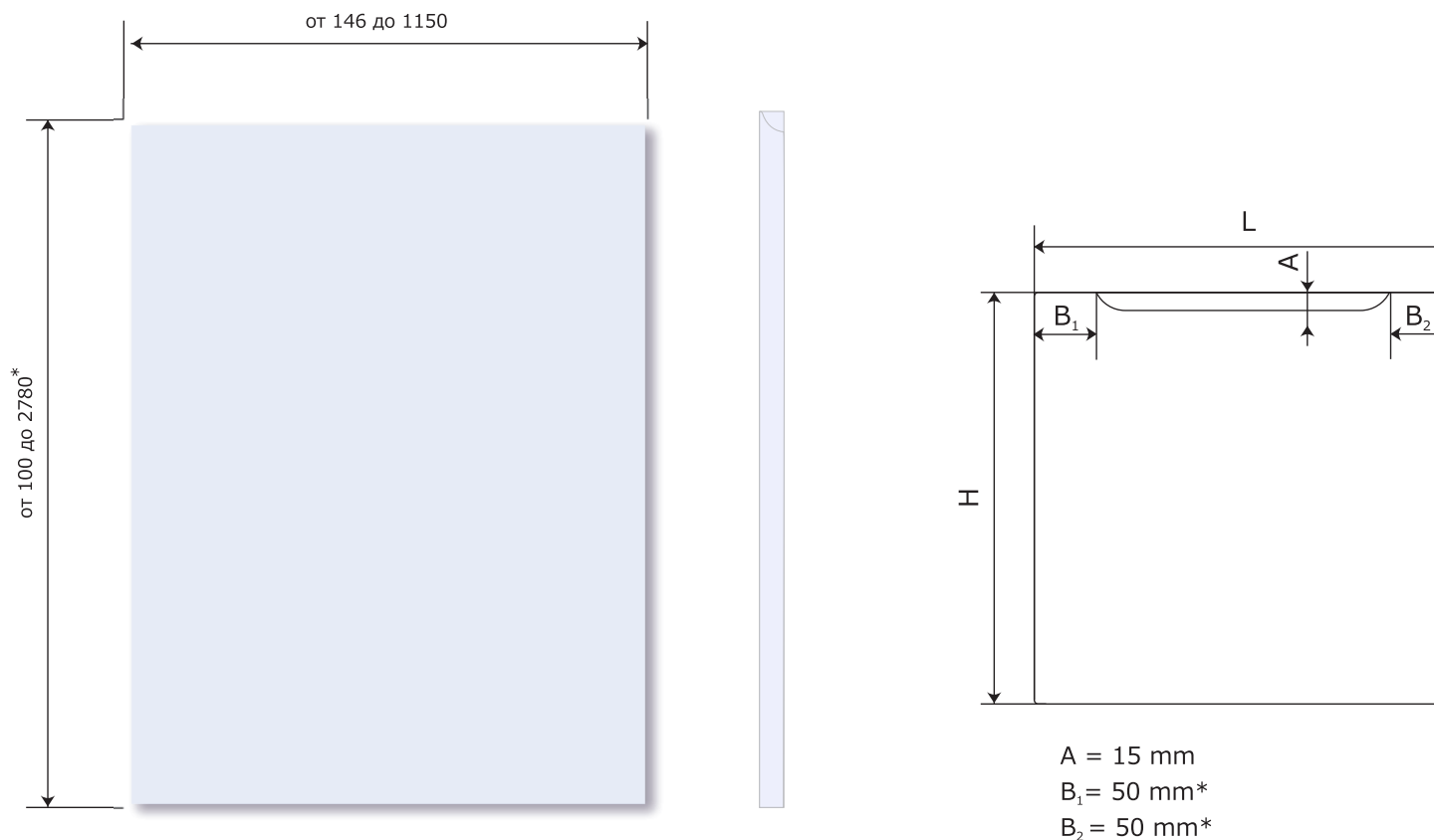
* для фасадов шириной 146-195 mm размер ручки нужно согласовывать с производством!

Толщина МДФ фасадов: **19 mm** / Варианты покрытия: пленка ПВХ.

Минимальный размер фасада с полноценной фрезеровкой: **100 x 146 mm** / Максимальный размер фасада: **2780 x 1150 mm**

Возможно выполнение фрезеровки только с Торцом 2 / Невозможно изготовление радиусного фасада.

*Размеры указаны с вертикальным направлением текстуры



* для фасадов шириной 146-195 mm размер ручки нужно согласовывать с производством!

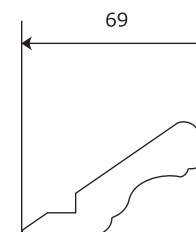
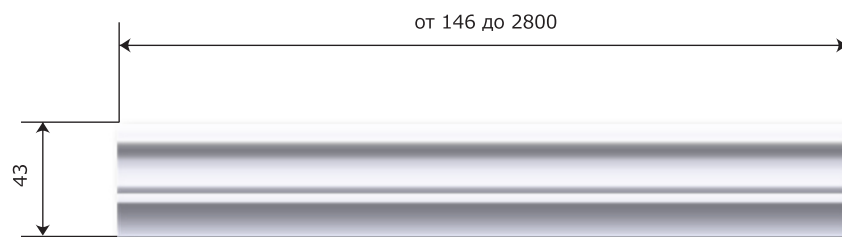
Толщина МДФ фасадов: **16 mm** / Варианты покрытия: пленка ПВХ.

Минимальный размер фасада с полноценной фрезеровкой: **100 x 146 mm** / Максимальный размер фасада: **2780 x 1150 mm**

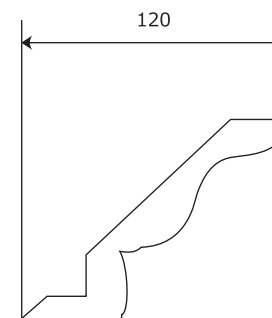
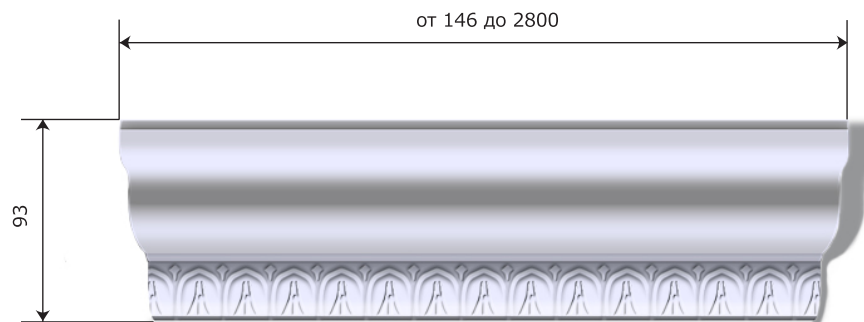
Возможно выполнение фрезеровки только с Торцом 2 / Невозможно изготовление радиусного фасада.

*Размеры указаны с вертикальным направлением текстуры

Багет Standart

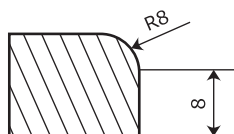


Багет Premium

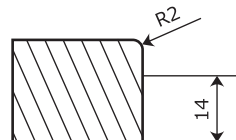


Варианты покрытия багета standart: пленка ПВХ, эмаль
Варианты покрытия багета premium: пленка ПВХ

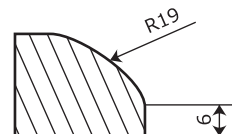
Торец 1



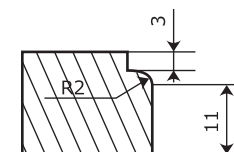
Торец 2



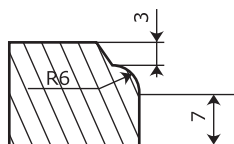
Торец 3



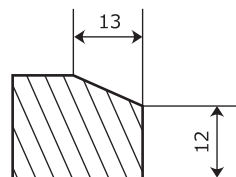
Торец 4



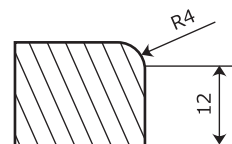
Торец 5



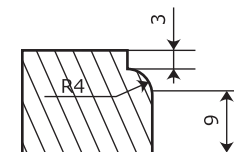
Торец 6



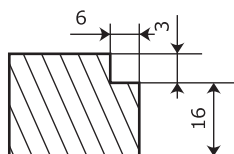
Торец 7



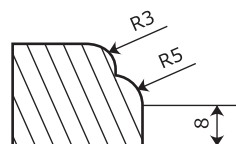
Торец 8



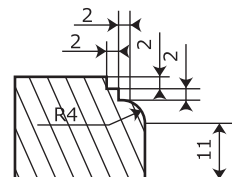
Торец 9



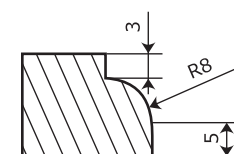
Торец Монако



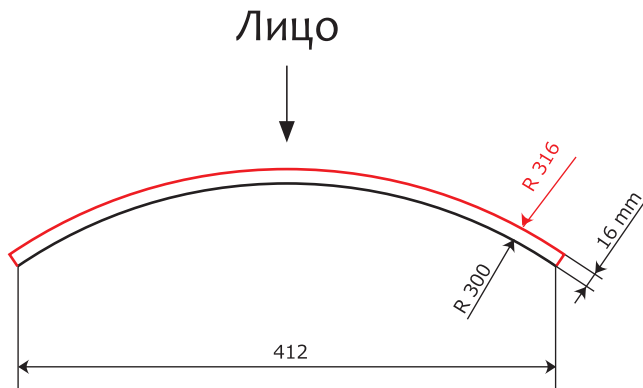
Торец Флорина



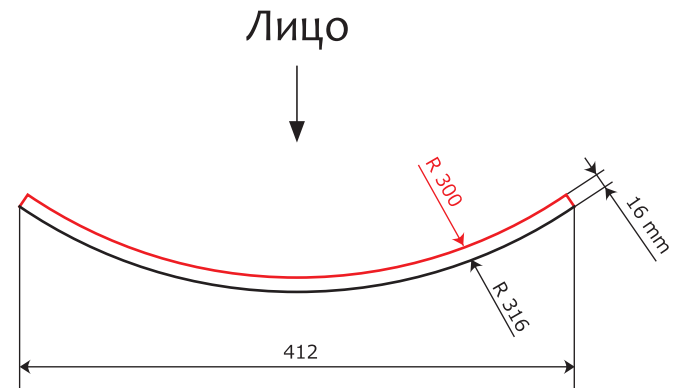
Торец Чезаро



Сечение радиусных фасадов



Выгнутый



Вогнутый

📍 Свердловская обл., г.Березовский,
Режевской тракт, ул.Западная Промзона 19
☎ +7(343)289 20 67, +7(343)289 20 55
+7(343)289 20 81, +7(343)289 20 91
✉ smebel2015@mail.ru
🌐 www.souz-fasad.ru
📷 souz_fasad 📍 souzfasad 📌 souzfasad